

# TERRAIN<sup>®</sup> T21

MANUEL D'UTILISATION



  
CORVUS



CORVUS INNOVA, société limitée.

CORVUS OFF-ROAD VEHICLES® Tous les droits commerciaux et/ou d'exploitation de la marque sont réservés. Ne cessant de rechercher de nouveaux moyens d'améliorer les spécifications, la conception et la qualité de ses utilitaires, CORVUS apporte des modifications permanentes à ses produits. C'est pourquoi les informations contenues dans ce document peuvent avoir subi des changements à compter de son impression. CORVUS se réserve le droit de modifier les modèles, les couleurs et/ou les spécifications techniques sans préavis ni obligation de sa part.

Le conducteur des véhicules CORVUS doit satisfaire à toutes les conditions exigées par la législation en vigueur concernant les permis de conduire et les mesures de sécurité requises pour leur bonne utilisation. **NE JAMAIS** faire d'acrobaties et éviter les vitesses excessives ainsi que les braquages soudains. Ne jamais conduire sous l'emprise de l'alcool ou de drogues.

## SOMMAIRE

<b>Informations générales</b>	4	Spécifications	25	Éclairage	58
Présentation	5	Combiné d'instruments	27	Ampoules avant	60
Mentions légales	5	<b>Informations relatives à l'utilisation</b>	33	Ampoules arrière	61
Mises en garde et avertissements	5	Période de rodage	34	Liquide de refroidissement	62
Avertissements préalables	6	Inspection journalière avant la conduite	34	Tuyau du radiateur	63
Identification du véhicule	7	Processus de démarrage	38	Frein à main	63
Composants extérieurs	8	Utilisation du verrouillage du diff. arrière	39	Usure des freins	64
Poste de conduite	9	Utilisation de la transmission 4x2 / 4x4	40	Liquide de frein	64
Composants	10	Conseils de conduite	40	Pneus	65
Clés	10	Nettoyage	42	Vis, écrous et fixations	65
Commutateur de feux	11	Espaces de rangement	42	Batterie	65
Bouton essuie-glace / lave-glace	11	<b>Entretien</b>	43	Sorties auxiliaires de courant	66
Tableau de bord	12	Règles de sécurité et manutention	44	Fusibles	67
Levier de vitesses	12	Tableau d'entretien	45	Essuie-glace	68
Interrup. de transmission 4x2 / 4x4	13	Levage du véhicule	47	<b>Responsabilité sur le produit</b>	69
Interrup. de verrouillage du différentiel arrière	13	Protecteur de bas de caisse	48	<b>Garantie</b>	71
Groupe de climatisation	14	Roues	48	Avertissements préalables	72
Groupe de chauffage	15	Filtre à air	49	Changement de propriétaire	75
Frein de stationnement	16	Huile moteur	50	<b>Suivi des révisions</b>	77
Avertisseur sonore	16	Préfiltre à eau	52		
Bouchon du réservoir de carburant	16	Filtre à carburant	52		
Rétroviseurs	17	Huile de boîte de vitesses	53		
Ceintures de sécurité	17	Huile du différentiel	54		
Sièges	18	Huile du système de verrouillage 4x4	55		
Capot du coffre	19	Graisseurs	56		
Benne de chargement	20	Coffre du capot	57		
Remorquage	23				
Compartiments intérieurs	24				

# INFORMATIONS GÉNÉRALES



## PRÉSENTATION

Nous tenons à vous féliciter pour l'acquisition de votre véhicule **CORVUS** et souhaitons vous remercier de la confiance que vous nous témoignez.

Vous êtes désormais propriétaire d'un véhicule utilitaire dont vous profiterez pleinement si vous en prenez soin et que vous l'entretenez comme il se doit. Avant de procéder à la première mise en service, lisez attentivement les consignes d'utilisation pour vous familiariser avec le fonctionnement et les caractéristiques de votre véhicule. Ce n'est que de cette manière que vous pourrez savoir comment adapter le mieux possible votre véhicule à vos exigences et comment éviter les accidents. Pour votre sécurité, nous vous préconisons de n'utiliser que des pièces de rechange et des accessoires agréés par **CORVUS**.

**CORVUS** décline toute responsabilité en cas d'utilisation d'autres produits et de la survenue de dommages susceptibles de découler de leur emploi. Nous vous recommandons de suivre attentivement les indications relatives à la période de rodage et aux intervalles d'entretien afin d'accroître la durée de vie utile de votre véhicule. Pour les opérations d'entretien, faites systématiquement appel à un revendeur officiel ou à un concessionnaire **CORVUS**.

Nous espérons que vous profiterez pleinement des sensations procurées par la circulation au beau milieu de la nature. Bien que le véhicule **CORVUS** soit respectueux du milieu qui nous entoure, la nature ne cesse d'être exposée à des problèmes environnementaux et à des situations de conflit avec d'autres personnes. Un comportement responsable en termes de conduite et d'utilisation du véhicule permet d'éviter la survenue de ces problèmes et conflits. Assurez-vous d'utiliser le véhicule dans le respect de la légalité, faites preuve d'une prise de conscience environnementale et respectez les droits d'autrui.

#ExploringYourWorld

## MENTIONS LÉGALES

Dans l'intérêt du développement technique, **CORVUS INNOVA SL** se réserve le droit de modifier la fabrication, les équipements et les accessoires sans préavis. Les données relatives aux dimensions, aux poids et aux puissances doivent être comprises avec les tolérances respectives. En fonction du volume des équipements et des accessoires de votre **CORVUS**, ainsi que des versions homologuées pour respecter les différentes lois de chaque État, les descriptions et illustrations peuvent présenter des différences. Il se peut donc que les photos qui figurent dans ce manuel ne correspondent pas exactement au modèle dont vous avez fait l'acquisition. Toute responsabilité découlant d'une erreur, d'un défaut d'impression ou d'une omission est donc déclinée.

En cas d'incohérences ou de doutes sur les termes exposés dans ce manuel, nous vous invitons à prendre contact avec notre service après-vente.

## MISES EN GARDE ET AVERTISSEMENTS

LIRE ATTENTIVEMENT CE MANUEL DANS SON INTÉGRALITÉ AVANT D'UTILISER LE VÉHICULE POUR LA PREMIÈRE FOIS. CELUI-CI CONTIENT DES INFORMATIONS ET SUGGESTIONS QUI EN SIMPLIFIENT L'EMPLOI ET LA MANIPULATION. PRÊTER UNE ATTENTION TOUTE PARTICULIÈRE AU TEXTE QUI FIGURE APRÈS LES SYMBOLES CI-DESSOUS DISPONIBLES TOUT AU LONG DU MANUEL:



**AVERTISSEMENT:** texte signalant un danger susceptible de provoquer des dommages sur le véhicule.



**DANGER:** texte signalant un danger provoquant des lésions corporelles et/ou de graves blessures voire la mort.

## AVERTISSEMENTS PRÉALABLES

### AVERTISSEMENT

Prendre les précautions pertinentes pendant la conduite, tout particulièrement lors des prises de virages et des demi-tours. La circulation sur des sols en pente ou dans des espaces présentant des obstacles peut entraîner des collisions ou le retournement du véhicule.

Seules des personnes titulaires du permis de conduire sont autorisées à piloter ce véhicule. Le port d'un casque et de lunettes de protection est conseillé au conducteur et à son passager pendant l'utilisation du véhicule. Ne pas effectuer de sauts ni d'acrobaties et rester attentif aux changements de terrains sur lesquels le véhicule est amené à circuler. Contrôler les éventuelles difficultés à franchir et ne pas essayer de s'attaquer à des obstacles trop importants (arbres tombés à terre, rochers, fortes pentes, terrains boueux, etc.).

Rester prudent et circuler à faible vitesse au niveau des zones glissantes. Rester attentif aux pertes d'adhérence potentielles et ne pas essayer de franchir des pentes prononcées.

### DANGER

Ne pas utiliser le véhicule sans respecter les critères et consignes de ce manuel afin d'éviter de provoquer des dommages sur des personnes ou des objets.

Exemples d'utilisation dangereuse et d'usage abusif:

- Transporter plus de deux personnes dans le véhicule.
- Ne pas laisser toutes les parties du corps à l'intérieur du poste de conduite.
- Transporter des personnes dans la benne de chargement.
- Ne pas respecter les consignes d'utilisation et d'entretien stipulées dans ce manuel.
- Dépasser les limites de charge et de remorquage.

- Circuler sur des sols instables ou meubles.
- Circuler sur des sols présentant une pente supérieure à 15%.
- Emprunter des zones inondées (la profondeur maximale temporaire d'un passage à gué est de 40 cm).
- Utiliser des accessoires, des composants ou des équipements non agréés par **CORVUS**.

Adapter la vitesse du véhicule aux caractéristiques du terrain. Dans les descentes, utiliser la vitesse courte LOW et maintenir la plus faible vitesse possible en actionnant légèrement les freins sans bloquer les roues. Ne jamais réaliser de manœuvres lorsque la pente ascendante ou descendante est supérieure à 15%. Si le véhicule doit être tracté, veiller à ce que le véhicule remorqueur possède la capacité de traction et de freinage suffisante, utiliser une barre de remorquage ou un câble suffisamment long et ne pas dépasser les 10 km/h. Les interventions techniques ou mécaniques doivent être réalisées par un garage agréé **CORVUS**.

Ne pas utiliser le véhicule et ne pas laisser le moteur tourner dans des bâtiments fermés si ces derniers ne sont pas suffisamment aérés. La concentration des gaz d'échappement peut en effet provoquer la mort.

### DANGER

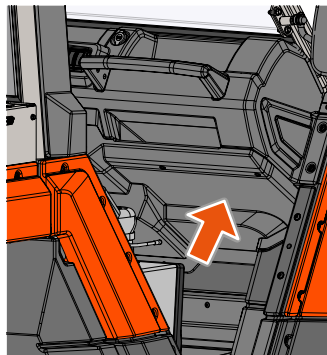
Le tuyau d'échappement ainsi que d'autres composants peuvent atteindre des températures élevées pendant l'utilisation et mettent un certain temps à se refroidir une fois le moteur coupé. Éviter de manipuler ou de toucher quelconque élément pendant cette période de refroidissement.

### DANGER

Éviter de porter des vêtements amples susceptibles d'être happés par des parties du véhicule ou de s'accrocher à des éléments environnants. Bien qu'il soit impossible d'être totalement en sécurité, le port d'équipements appropriés réduit le potentiel et/ou la gravité des blessures.

## IDENTIFICATION DU VÉHICULE (CHÂSSIS - MOTEUR)

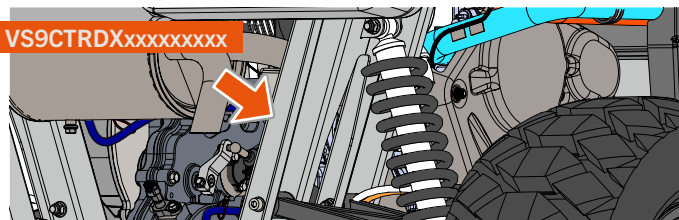
Le **CORVUS TERRAIN** possède une **plaque signalétique** sur laquelle les renseignements suivants sont spécifiés: le nom du fabricant, l'homologation, le numéro d'identification du véhicule (VIN), la masse du véhicule, la masse maximale par essieu (A1-A2) et la masse tractable (selon le type de freinage et de traction).



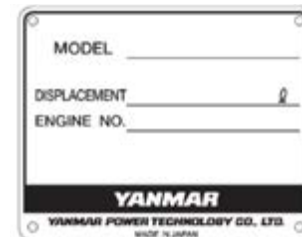
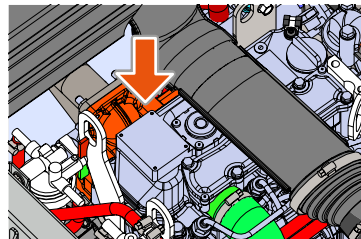
CORVUS INNOVA, S.L.			
T1x* 2			
e13*167/2013*00205*0			
VS9CTRDxxxxxxx*			
1.400 kg			
A-1: 650 kg			
A-2: 950 kg			
	T-1	T-2	T-3
B-1	450 kg	450 kg	450 kg
B-2	907 kg	907 kg	907 kg
B-3	-	-	-
B-4	-	-	-

\* Variable selon la version et le modèle

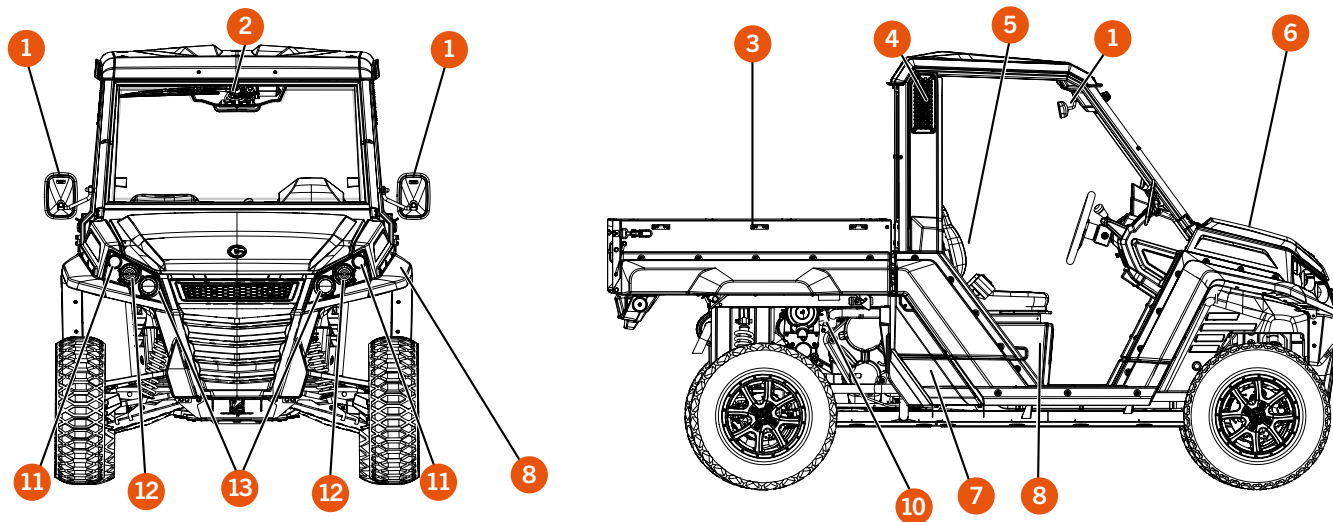
Le **numéro de châssis** est également frappé au niveau de la partie arrière, sur le côté droit du châssis:



Le moteur du **CORVUS TERRAIN** dispose d'une **plaque signalétique** qui fournit les informations suivantes: le nom du fabricant, le modèle, la cylindrée et le numéro de série.

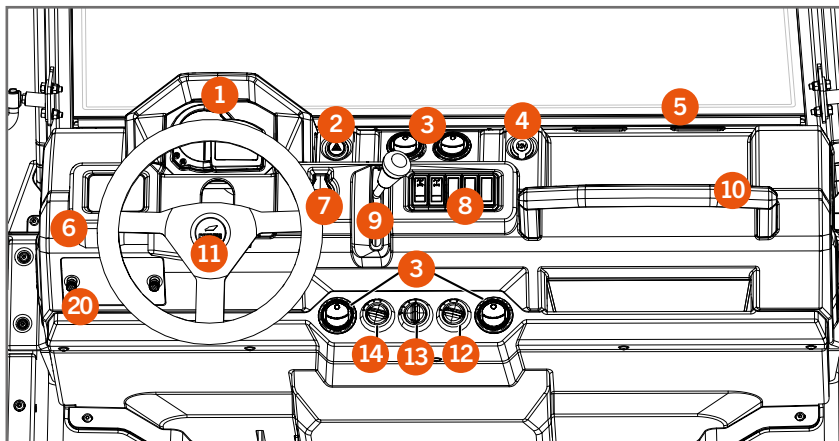


## COMPOSANTS EXTÉRIEURS

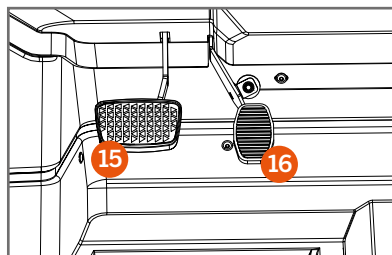
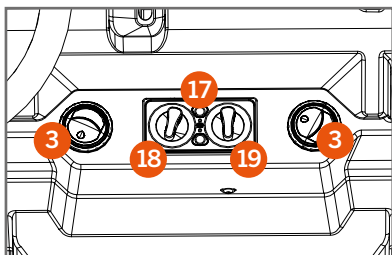


- |   |  |
|---|--|
| 1. Rétroviseurs                                   | 8. Tiroirs intérieurs*                               |
| 2. Essuie-glace*                                  | 9. Bouchon de l'orifice de remplissage de carburant  |
| 3. Benne de chargement                            | 10. Emplacement du moteur et de la boîte de vitesses |
| 4. Snorkel ou entrée d'air du moteur/TVC          | 11. Clignotants de direction                         |
| 5. Poste de conduite                              | 12. Feux de route                                    |
| 6. Capot avant                                    | 13. Feux de croisement                               |
| 7. Protections antiprojections / Tiroirs latéraux |  |

## POSTE DE CONDUITE



1. Combiné d'instruments
2. Bouton de feux de détresse
3. Bouches d'air orientables et obturables\*
4. Prise 12 V pour accessoires
5. Diffuseur d'air supérieur pour désembuage du pare-brise\*
6. Commande de feux, de clignotants de direction et d'avertisseur sonore
7. Dispositif de démarrage à clé
8. Boîtier de commande du tableau de bord
9. Levier de vitesses
10. Poignée de retenue du passager
11. Volant de direction
12. Commande de sélection de la température de l'air\*
13. Commande de réglage de l'intensité du ventilateur\*
14. Commande de sélection de la sortie d'air\*
15. Pédale de frein
16. Pédale d'accélérateur
17. Bouton de sélection du climatiseur\*
18. Commande de sélection de la température\*
19. Commande de sélection de l'intensité de l'air\*
20. Boîte à fusibles



## EMPLACEMENT DES COMPOSANTS

### CLÉ DE CONTACT (1)

Située sur la droite du volant, la serrure de cette clé propose trois positions possibles:

- Off
- Contact
- Démarrage

### CLÉ DU BOUCHON DE CARBURANT (2)

Le bouchon de carburant est situé sur le côté gauche du véhicule, au centre du châssis.

### CLÉ DES TIROIRS (3)\*

Les tiroirs sont situés sous les sièges.



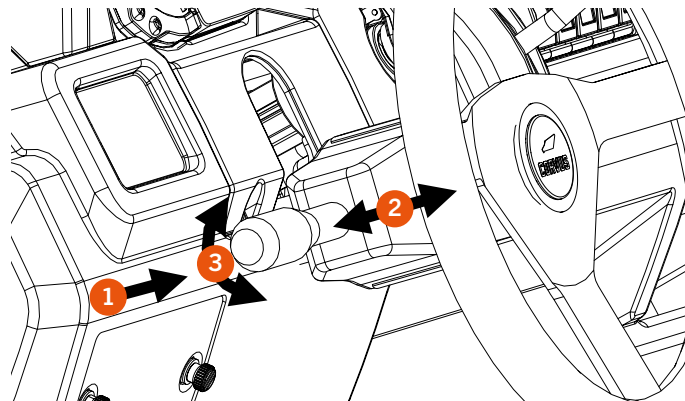
## EMPLACEMENT DES COMPOSANTS

### COMMUTATEUR DE FEUX

Ce levier est situé sur la gauche du volant et permet de remplir les fonctions suivantes:

- **Activation de l'avertisseur sonore (1)**: actionner le levier vers le centre du véhicule.
- **Fonction d'appel de phare (2)**: Tirer sur le levier vers l'intérieur.
- **Feux de route (2)**: tirer sur le levier vers l'extérieur.
- **Clignotants (3)**: déplacer le levier vers le haut (clignotant droit) et vers le bas (clignotant gauche).

Les feux de position et de croisement s'allument automatiquement dès que le moteur est mis en route.



### BOUTON ESSUIE-GLACE / LAVE-GLACE\*

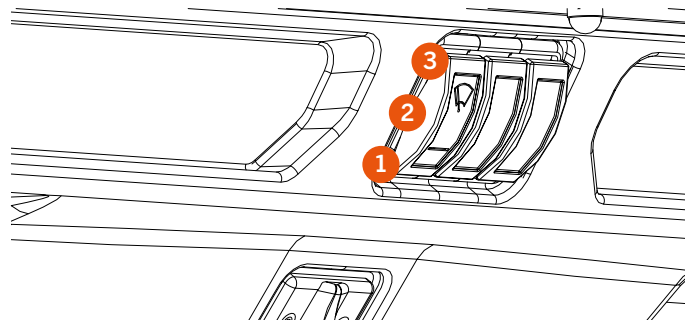
Ce bouton est situé au niveau de la partie supérieure du poste de conduite.

#### - ESSUIE-GLACE

- Position OFF (1) - Position du bas
- Position d'actionnement (2) - Position centrale.

#### - LAVE-GLACE

- Position d'actionnement (3) - Position du haut.



## EMPLACEMENT DES COMPOSANTS

### TABLEAU DE BORD

Le tableau de bord du véhicule dispose des éléments suivants:

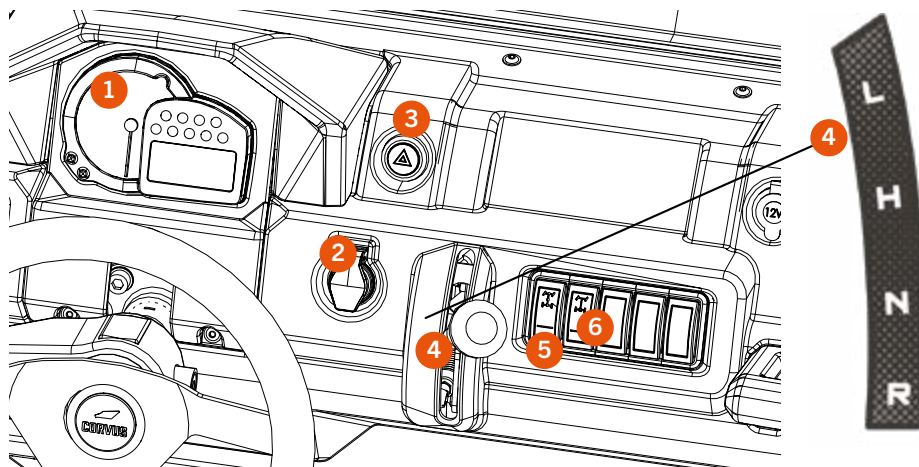
1. Combiné d'instruments.
2. Dispositif de démarrage à clé.
3. Commande de feux de détresse.
4. Levier de vitesses.
5. Interrupteur de transmission 4x4.
6. Interrupteur de verrouillage du différentiel arrière.

### LEVIER DE VITESSES

Le levier de vitesses (4) se trouve au centre du tableau de bord.

Il peut être placé dans 4 positions:

- (L) - **LOW**: marche avant «vitesse courte»
- (H) - **HIGH**: marche avant «vitesse longue»
- (N) - **NEUTRAL**: point mort
- (R) - **REVERSE**: marche arrière



**!** Ne pas passer la marche arrière si le véhicule n'est pas complètement immobilisé au risque de détériorer trop rapidement la boîte de vitesses voire de la casser.

Ne pas forcer le changement de rapports. Si une vitesse ne passe pas, accélérer progressivement et essayer une nouvelle fois de changer de rapport.



## EMPLACEMENT DES COMPOSANTS

### INTERRUPTEUR DE TRANSMISSION 4X2 / 4X4

Cet interrupteur est situé au centre du tableau de bord.

Il peut être placé dans 2 positions:

**4X2:** transmission à 2 roues motrices (traction arrière) (1)

**4X4:** transmission à 4 roues motrices (2)

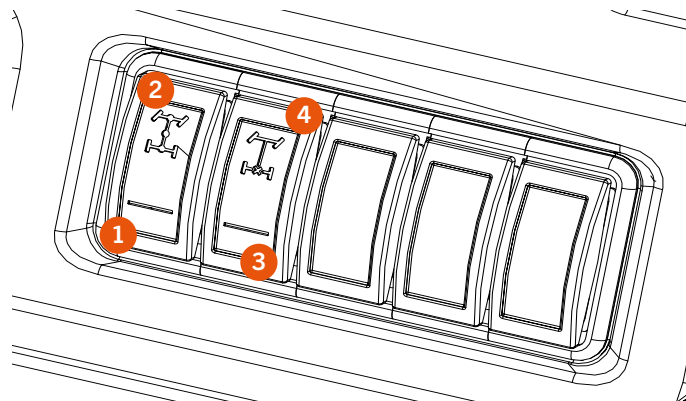
### INTERRUPTEUR DE VERROUILLAGE DU DIFFÉRENTIEL ARRIÈRE

Cet interrupteur est situé au centre du tableau de bord.

Il peut être placé dans 2 positions:

**OFF:** différentiel arrière déverrouillé (3)

**LOCK:** différentiel arrière verrouillé (4)



**LE MODE 4X4 ET LE VERROUILLAGE DU DIFFÉRENTIEL DOIVENT ÊTRE DÉSACTIVÉS DÈS QUE CES FONCTIONS NE SONT PLUS NÉCESSAIRES.**

**ROULER À PLUS DE 20 KM/H EN AYANT ACTIVÉ LE VERROUILLAGE OU LE MODE 4X4 PEUT ENTRAÎNER LA RUPTURE DE LA BOÎTE DE VITESSES OU DU DIFFÉRENTIEL DU VÉHICULE.**



Il est recommandé d'activer le mode 4x4 et le système de verrouillage lorsque le véhicule se trouve complètement immobilisé afin de minimiser l'usure des composants. **NE JAMAIS** activer le mode 4x4 et le système de verrouillage lorsque la commande de direction est tournée. Ne pas utiliser le mode 4x4 et le système de verrouillage sur des routes goudronnées.

Ne pas oublier de procéder à l'entretien de l'actionneur 4x4 et de la boîte de vitesses en suivant les indications du tableau d'entretien (pages 44/45) pour éviter toute détérioration prématurée.

## EMPLACEMENT DES COMPOSANTS

### GROUPE DE CLIMATISATION

#### DIFFUSEURS DE CLIMATISATION

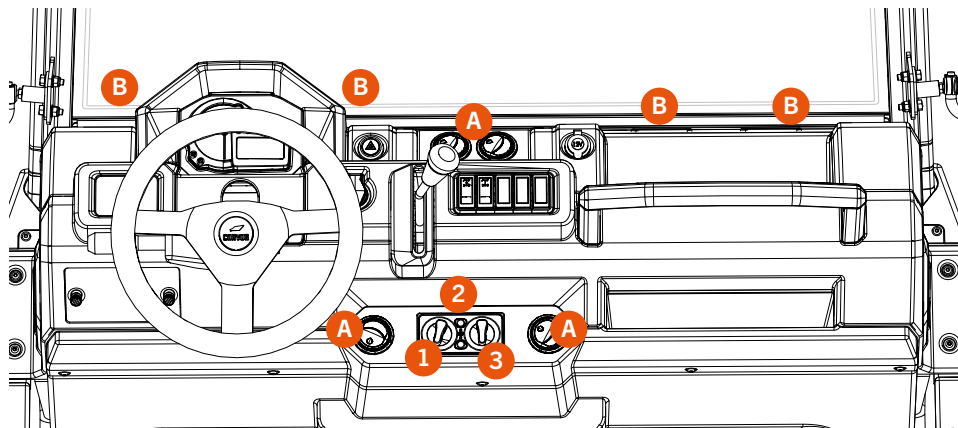
La distribution d'air des diffuseurs du groupe de climatisation ne peut pas être modifiée. Le débit d'air sur le pare-brise (B) peut être augmenté en fermant les sorties (A).

**!** Le groupe de climatisation contribue au désembuage du pare-brise et à l'amélioration de la visibilité. Il importe donc de connaître le bon fonctionnement de ce système.

La console du groupe de climatisation est située au niveau de la partie centrale inférieure du tableau de bord.

Elle permet de contrôler la température de l'air, la vitesse du ventilateur et l'allumage de l'air conditionné.

- (1) Commande de la température de soufflage d'air
- (2) Commande d'allumage de l'air conditionné
- (3) Commande de réglage de la vitesse du ventilateur pour les sorties d'air (A et B)



#### Fonctionnement sans activation de l'air conditionné

Lorsque le bouton de l'air conditionné est éteint, la température de l'air soufflé ne peut pas être inférieure à la température ambiante. La molette de sélection (1) permet de modifier la température (air frais à air chaud).

#### Fonctionnement avec activation de l'air conditionné

L'air soufflé est plus froid que la température ambiante (la température minimale est réglée en usine). Cette température peut être fixée à l'aide du sélecteur de température (1), le côté gauche correspondant à la température minimale et le côté droit à la température maximale.

**!** Ne pas manipuler le fluide frigorigène contenu dans le circuit. Si le groupe de climatisation ne fonctionne pas correctement, prendre contact avec un garage Corvus. L'air conditionné ne fonctionne que lorsque le moteur est en marche.

## GRUPE DE CHAUFFAGE

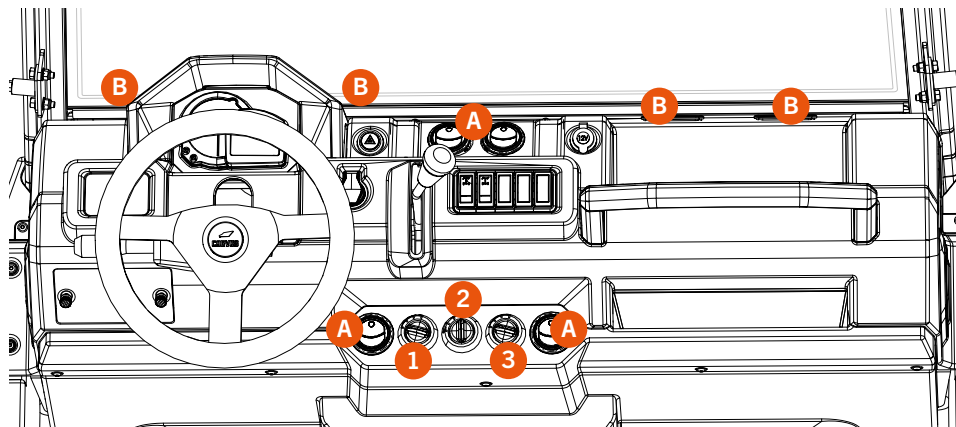
### DIFFUSEURS DE CLIMATISATION

La distribution d'air des diffuseurs du groupe de chauffage peut être modifiée à l'aide du sélecteur (1). Le fait de le tourner dans le sens des aiguilles d'une montre entraîne l'ouverture d'un clapet à commande électronique qui fait augmenter le débit d'air au niveau des diffuseurs (B) du pare-brise.

**!** Le groupe de chauffage contribue au désembuage du pare-brise et à l'amélioration de la visibilité. Il importe donc de connaître le bon fonctionnement de ce système.

Les sélecteurs de chauffage sont situés au niveau de la partie centrale inférieure du tableau de bord. Leurs fonctions sont les suivantes:

- Sélecteur (1) du débit de soufflage d'air des diffuseurs du pare-brise (B)
- Sélecteur (2) du débit de soufflage d'air
- Sélecteur (3) de la température de soufflage d'air



Le sélecteur de température (3) ne permet pas d'obtenir une température inférieure à la température ambiante. Pour bénéficier d'un pouvoir calorifique accru, le moteur doit se trouver à la température de service.

**!** Si le groupe de chauffage ne fonctionne pas correctement, prendre contact avec un garage Corvus. Le chauffage ne fonctionne que lorsque le moteur est en marche.

## EMPLACEMENT DES COMPOSANTS

### FREIN DE STATIONNEMENT

Le frein de stationnement s'enclenche à travers un levier situé sur le côté gauche du siège du conducteur.

Il peut être placé dans 2 positions:

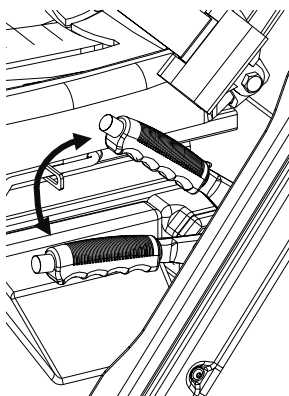
**SERRAGE:** actionner le frein en relevant fermement le levier.

**DESSERRAGE:** relever légèrement le levier, appuyer sur le bouton de verrouillage et redescendre le levier.

**⚠ NE PAS serrer le frein à main depuis l'extérieur du véhicule au risque de plier le levier et d'endommager des composants de la carrosserie. NE JAMAIS serrer le frein à main lorsque le véhicule est en marche au risque de provoquer un accident.**

L'**avertisseur sonore** se met en marche dans les situations suivantes:

- Lorsque le véhicule ne détecte aucune présence sur le siège conducteur et que le frein à main n'est pas enclenché.
- Lorsqu'une vitesse autre que le point mort (N) est passée et que le frein à main est enclenché.
- Lorsque le réservoir à carburant se trouve sur la réserve.
- Lorsque la pression d'huile dans le moteur est nulle.
- Lorsque la température du liquide de refroidissement du moteur est trop élevée.
- Lorsque la recharge de la batterie ne fonctionne pas correctement.



### BOUCHON DU RÉSERVOIR DE CARBURANT

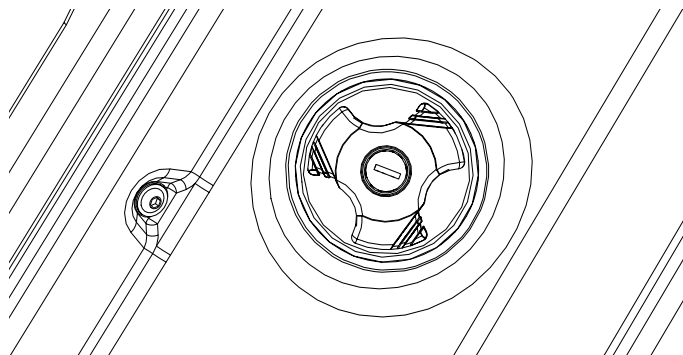
Le bouchon de l'orifice de remplissage du réservoir de carburant est situé sur le côté gauche du véhicule.

Pour les ouvrir, il suffit d'utiliser la clé spécifique (clé 4, page 11):

- 1 - Introduire la clé dans la serrure.
- 2 - Tourner le bouchon 1/4 de tour dans le sens inverse des aiguilles d'une montre.
- 3 - Retirer le bouchon.

**⚠ Des gaz peuvent se former dans le réservoir en raison du mouvement continu du véhicule. Ouvrir lentement le bouchon.**

**! Utiliser du diesel B7/B10. NE JAMAIS faire appel à un autre carburant.**



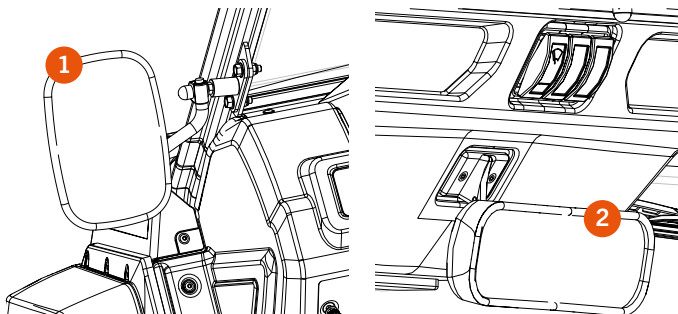
## EMPLACEMENT DES COMPOSANTS

### RÉTROVISEURS

Le véhicule est équipé de deux rétroviseurs extérieurs (1) (un de chaque côté) et d'un rétroviseur intérieur\* (2) situé au niveau de la partie centrale.

**!** Régler les rétroviseurs avant de prendre le volant pour garantir une visibilité maximale.

**!** Ne pas manipuler les rétroviseurs pendant la conduite.

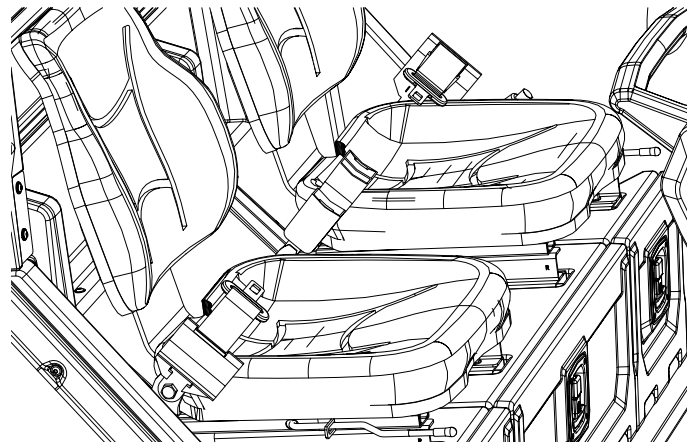


### CEINTURES DE SÉCURITÉ

Le véhicule est équipé de ceintures de sécurité à deux points munies d'une came pour les dégager.

**!** Régler les ceintures avant de prendre le volant pour garantir une sécurité maximale en cas d'accident.

**!** Toujours conduire en ayant pris soin d'avoir correctement placé et bouclé les ceintures de sécurité.  
Ne pas régler les ceintures pendant la conduite.



## EMPLACEMENT DES COMPOSANTS

### SIÈGES

Les sièges peuvent être réglés pour optimiser la position de conduite:

#### Réglage longitudinal

Régler la position en tirant sur le levier (1) et en déplaçant le siège vers l'avant ou l'arrière.

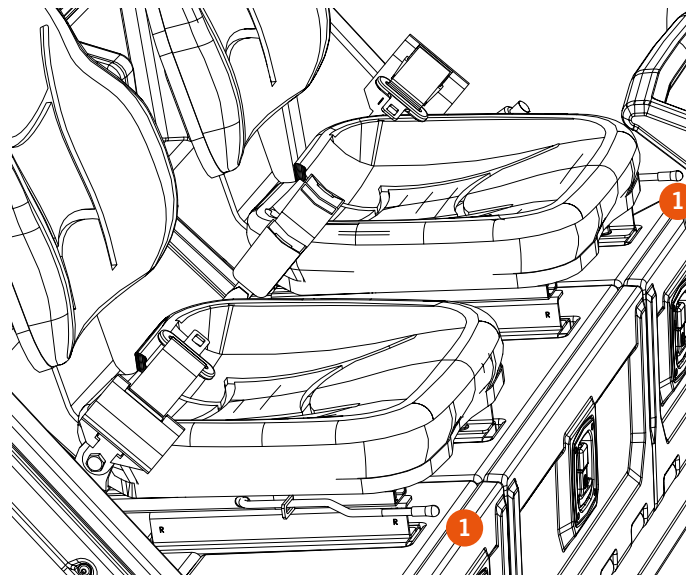
Pour le siège du conducteur, régler la position de manière à pouvoir enfoncer les pédales tout en gardant les jambes légèrement fléchies.



**Procéder aux réglages du siège du conducteur véhicule à l'arrêt. Régler les sièges de manière à pouvoir poser toute la surface des pieds sur le plancher et à pouvoir accéder aux pédales sans difficulté. Ne pas manipuler le câblage du vibreur des sièges au risque de détériorer le système électrique.**



**Ne pas introduire la main dans le mécanisme de réglage des sièges au risque de rester coincé.**



## EMPLACEMENT DES COMPOSANTS

### CAPOT DU COFFRE


Pour **ouvrir** le capot avant du véhicule, procéder comme suit:

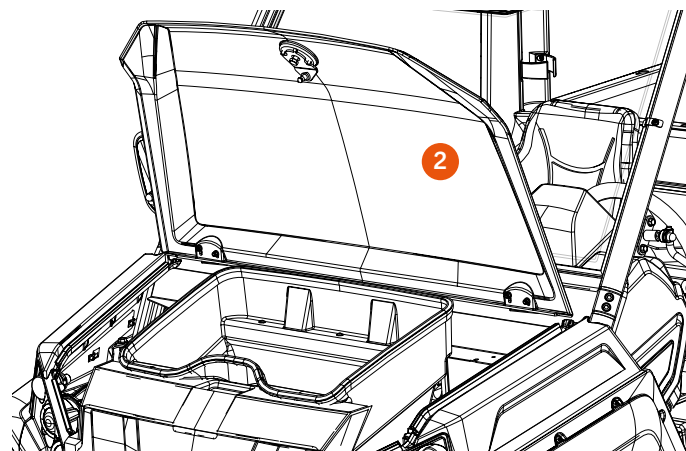
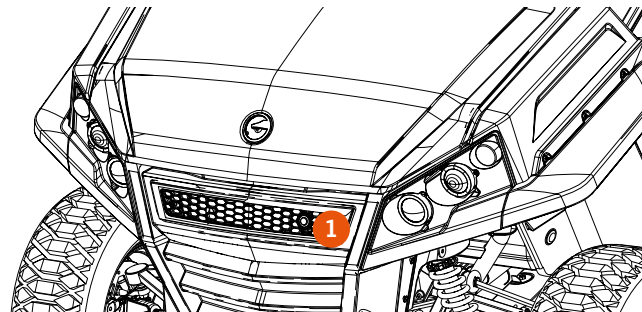
- 1 - Appuyer sur le bouton qui se trouve sur le capot (1).
- 2 - Le capot se relève alors de quelques centimètres.
- 3 - Relever le capot vers l'arrière jusqu'en butée.

Pour **fermer** le capot avant du véhicule:

- 1 - Redescendre lentement le capot (2) sans le fermer.
- 2 - Exercer une pression avec les deux mains au niveau de la zone du logo pour bien enclencher le système de fermeture.

 **Ne pas laisser tomber le capot pour le refermer au risque de provoquer des blessures personnelles ou à autrui. Veiller à ce qu'il soit totalement fermé avant de prendre la route.**

 **Ne déposer aucune substance inflammable dans les compartiments. Ne pas conduire le véhicule capot ouvert.**



## EMPLACEMENT DES COMPOSANTS

### BENNE DE CHARGEMENT

La benne est équipée d'une ridelle arrière (1) pour faciliter le chargement et déchargement de matériel.

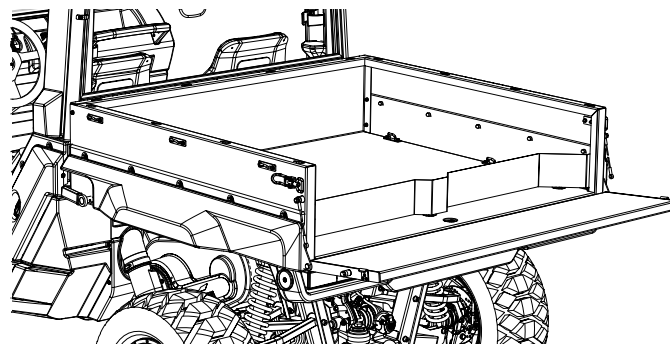
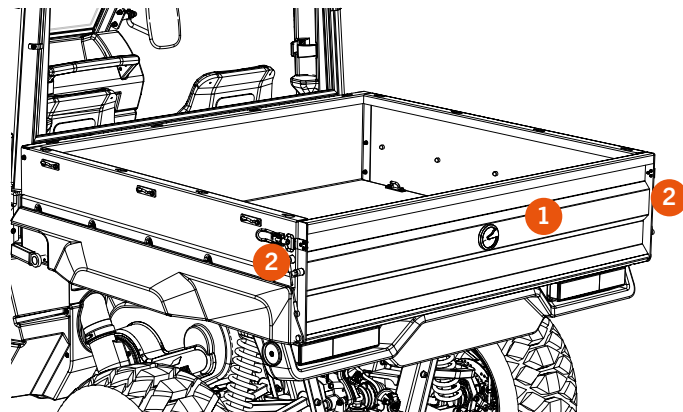
Ouverture de la ridelle arrière:

- La ridelle arrière est équipée de deux fermetures latérales (2).
- Retenir la ridelle au niveau de sa partie centrale et ouvrir tout d'abord une première fermeture puis la seconde.



Éviter d'ouvrir les deux fermetures latérales en même temps pour ne pas endommager la ridelle arrière ou la structure de la benne.

Il est interdit de s'asseoir ou de déposer une charge sur le hayon arrière. Cette partie de la benne n'est pas conçue pour remplir cette fonction.





## EMPLACEMENT DES COMPOSANTS

### Inclinaison de la benne

Pour incliner la benne de chargement, procéder comme suit:

- 1 - Actionner le levier (1) dans le sens des aiguilles d'une montre.
- 2 - La benne est alors désenclenchée.
- 3 - Incliner la benne vers le haut.

La benne est équipée de deux amortisseurs (2) pour faciliter la manœuvre d'inclinaison et éviter son retour dans sa position d'origine.



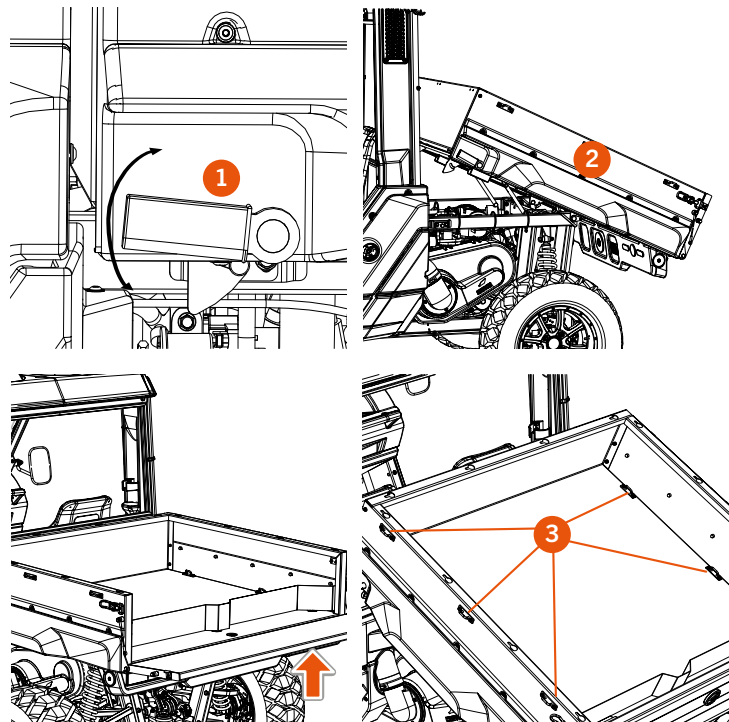
Une surcharge (plus de 450 kg) peut entraîner l'instabilité du véhicule et accroître le risque d'accident.

- Placer la charge le plus près possible du poste de conduite.
- Mettre en place un filet ou une bâche au-dessus des charges légères ou volatiles.
- Retenir la charge à l'aide de sangles ou d'élingues pour éviter qu'elle ne se déplace à l'intérieur de la benne.
- La benne est équipée de crochets de fixation (3).
- En cas de circulation sur des sols irréguliers ou instables, réduire la vitesse pour empêcher que certains mouvements n'entraînent une perte de contrôle du véhicule.
- Éviter que la charge ne dépasse sur les côtés de la benne de transport.
- Ne pas oublier que le freinage du véhicule est d'autant plus lent que la charge est plus lourde.
- Contrôler le chargement des réservoirs de fluides et leurs déplacements internes.



**NE JAMAIS** transporter un passager dans la benne.

Ne pas relever la benne lorsqu'elle est chargée. Ceci peut en effet comporter un risque pour l'opérateur voire provoquer le retournement du véhicule. Vider tout d'abord la charge lourde par la ridelle arrière.



## EMPLACEMENT DES COMPOSANTS

### Déchargement de la benne

Procéder comme suit pour décharger la benne en toute sécurité:

1. Stationner le véhicule sur une surface plane et serrer le frein à main.
2. Ouvrir la ridelle arrière et décharger l'ensemble ou une grande partie du contenu de la benne. Ne relever la benne que lorsque le système en possède la capacité. La benne ne doit pas être relevée lorsqu'elle est excessivement chargée.
3. Une fois déchargée, rabaisser la benne et la fixer.



**NE JAMAIS RELEVER LA BENNE LORSQU'ELLE EST COMPLÈTEMENT CHARGÉE AU RISQUE D'ENDOMMAGER LES RESSORTS ET DE PROVOQUER DE GRAVES BLESSURES À L'OPÉRATEUR.**

**NE DÉCHARGER LA BENNE QUE SUR DES SURFACES PLANES POUR ÉVITER TOUT RETOURNEMENT DU VÉHICULE.**

**NE JAMAIS CONDUIRE LE VÉHICULE LORSQUE LA BENNE EST RELEVÉE OU QUE LA RIDELLE ARRIÈRE EST OUVERTE.**

**METTRE EN PLACE UN FILET OU UNE BÂCHE AU-DESSUS DES CHARGES LÉGÈRES OU VOLATILES.  
RETENIR LA CHARGE À L'AIDE DE SANGLES OU D'ÉLINGUES POUR ÉVITER QU'ELLE NE SE DÉPLACE À L'INTÉRIEUR DE LA BENNE.**

**ÉVITER QUE LA CHARGE NE DÉPASSE SUR LES CÔTÉS DE LA BENNE DE TRANSPORT.**

**NE PAS OUBLIER QUE LE FREINAGE DU VÉHICULE EST D'AUTANT PLUS LENT QUE LA CHARGE EST PLUS LOURDE.**

**CONTRÔLER LE CHARGEMENT DES RÉSERVOIRS DE FLUIDES ET LEURS DÉPLACEMENTS INTERNES.**

**NE JAMAIS TRANSPORTER UN PASSAGER DANS LA BENNE AU RISQUE DE LE BLESSER GRIÈVEMENT VOIRE DE LE TUER. LES PASSAGERS NE PEUVENT ÊTRE TRANSPORTÉS QUE LORSQU'ILS OCCUPENT LE SIÈGE PRÉVU À CET EFFET.**

**NE PAS PLACER DE CHARGES LOURDES À PROXIMITÉ DE LA RIDELLE ARRIÈRE AU RISQUE DE SATURER SA CAPACITÉ DE FERMETURE.**

## EMPLACEMENT DES COMPOSANTS

### REMORQUAGE

Une boule d'attelage est disponible à l'arrière du véhicule. Les limitations de charge de cet élément sont indiquées sur la plaque d'homologation qui fournit les renseignements suivants:

#### MODÈLE: CORVUS TERRAIN T2I

Capacité max. de traction en remorquage AVEC le frein d'inertie	907 kg
Capacité max. de traction en remorquage SANS le frein d'inertie	450 kg
Charge verticale max. de la boule d'attelage (1)	240 kg

**!** Il n'est possible de remorquer plus de 450 kg que lorsque la remorque utilisée est équipée d'un frein à inertie, tout en veillant à ne pas dépasser la charge maximale supportée par le véhicule.

Ne pas tracter ou remorquer des objets depuis un point du véhicule autre que le treuil (si le véhicule en est équipé) ou autre que les deux points d'attelage disponibles (boule d'attelage arrière et point d'attelage avant).

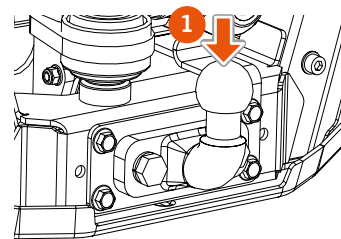
Ne jamais transporter de passagers dans la remorque tractée.

Éviter les braquages soudains ou les comportements agressifs lors de la conduite du véhicule. Accélérer progressivement et tenir compte du fait que la distance de freinage est conditionnée par la charge de la remorque.

Ne pas dépasser les 16 km/h lorsqu'une charge est remorquée et circuler en ayant engagé la vitesse courte (L).



Ne pas circuler sur des terrains inclinés ou dangereux lorsqu'une charge est remorquée. Si des terrains difficiles doivent être empruntés, diminuer considérablement la vitesse et accorder une attention constante aux éléments potentiellement dangereux pour la sécurité.



Stationner le véhicule et sa remorque sur une surface horizontale. Ne pas stationner sur un terrain en pente et ne pas laisser le véhicule immobilisé en ayant engagé une vitesse (cela n'empêche aucunement son déplacement). Serrer systématiquement le frein à main. Pour améliorer la stabilité du véhicule et minimiser les effets du remorquage de la charge, il convient si possible de répartir le poids de l'ensemble entre la benne et la remorque.

Bien assurer la charge à l'intérieur de la remorque et veiller à ce que l'espace situé entre la remorque et le véhicule soit dégagé d'éléments susceptibles de les endommager ou d'avoir un effet sur la conduite.

La prise électrique à 7 broches destinée au raccordement de la remorque se trouve au-dessus de la boule d'attelage. Elle dispose d'une puissance maximale de 150 W. Cette limite ne doit pas être dépassée au risque de provoquer d'importants dégâts sur le système électrique. Cette puissance maximale est légèrement réduite si un élément est raccordé à l'une des prises auxiliaires du véhicule.

## EMPLACEMENT DES COMPOSANTS

### COMPARTIMENTS INTÉRIEURS\*

Trois compartiments sont disponibles sous les sièges.  
Pour les ouvrir, il suffit d'utiliser la clé spécifique (clé 5, page 11):

- 1 - Introduire la clé dans la serrure.
- 2 - Soulever la poignée.
- 3 - Tourner la poignée vers la droite ou la gauche.
- 4 - Descendre lentement la trappe vers le bas.

Effectuer les opérations dans l'ordre inverse pour refermer le compartiment.



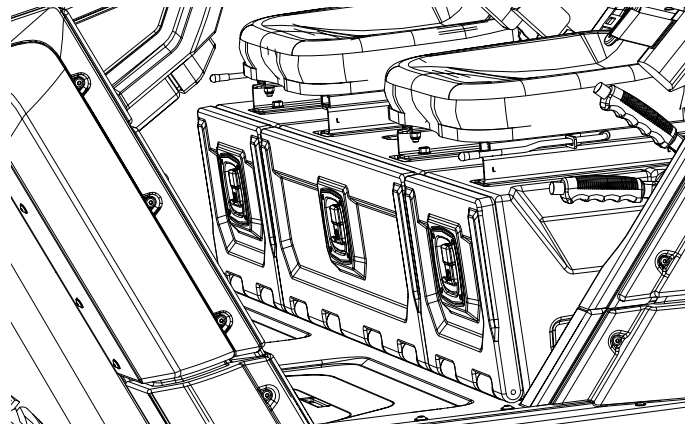
**NE JAMAIS** circuler avec le véhicule lorsque les compartiments sont ouverts.

**Ne pas conduire** le véhicule en manipulant les tiroirs.

**Ne pas transporter** de substances inflammables à l'intérieur des compartiments.



Les compartiments sont résistants à l'eau mais ne sont pas totalement étanches. Il convient donc de ne pas y déposer d'objets sensibles à l'humidité.



## SPÉCIFICATIONS

### MOTEUR

Cycle	4 temps
Nbre cylindres	3 cylindres en ligne
Refroidissement	Liquide
Cylindrée	993 cm <sup>3</sup>
Diamètre / Course	74 x 77 mm
Rapport de compression	23,54:1
Distribution	OHV - 6 soupapes
Système de démarrage	Électrique (12 V-1,2 kW)
Alternateur	12 V - 55 A
Batterie	12 V / 55 Ah
Couple max. (ISO Nm)	52,1 Nm à 2 400 tr/min
Puissance maximale	17,8 kW (23,87 HP) 3 600 tr/min
Vitesse maximale	T1a: H-40 km/h / L-22 km/h T1b: H-60 km/h / L-33 km/h

### LIQUIDES

Carburant	Diesel B7 / B10
Liquide de refroidissement	50% ESPC. G12 ; contenance: 7 l
Liquide de frein <sup>1</sup>	DOT-4
Huile moteur	SAE 15W40 - API CD, CF, CF-4 et CI-4 ; contenance: 1,7 l
Huile de transmission	SAE 80W-90 GL5 EP ; conten.: 1,7 l
Huile du différentiel *	SAE 80W-90 GL5 EP ; conten.: 0,5 l
Huile de l'actionneur 4x4 *	SAE 80W ; conten.: 0,05 l

### TRANSMISSION

Boîte de vitesses	Automatique TVC	
Rapport de vitesse	T1a	T1b
High	3,50	2,29
Low	6,13	4
Reverse	7,09	4,63
Rapport final	3,33	2,99 - 0,61
Transmission *	4x4/4x2 avec verr. du diff. arrière	

### CABINE

Pare-brise	Avant *	Laminé fixe
	Arrière *	Trempé fixe
Sièges	2 (séparés)	
Essuie-glace*	Partie centrale supérieure	
Ceinture de sécurité	2 points	

### HOMOLOGATION

Type	EU T1a/T1b
Émission de gaz	EC STAGE V (<19 kW) EPA FINAL TIER4 (<19 kW)

1.- Les pays à climat froid doivent adapter le liquide antigel utilisé à la température extérieure.

## SPÉCIFICATIONS

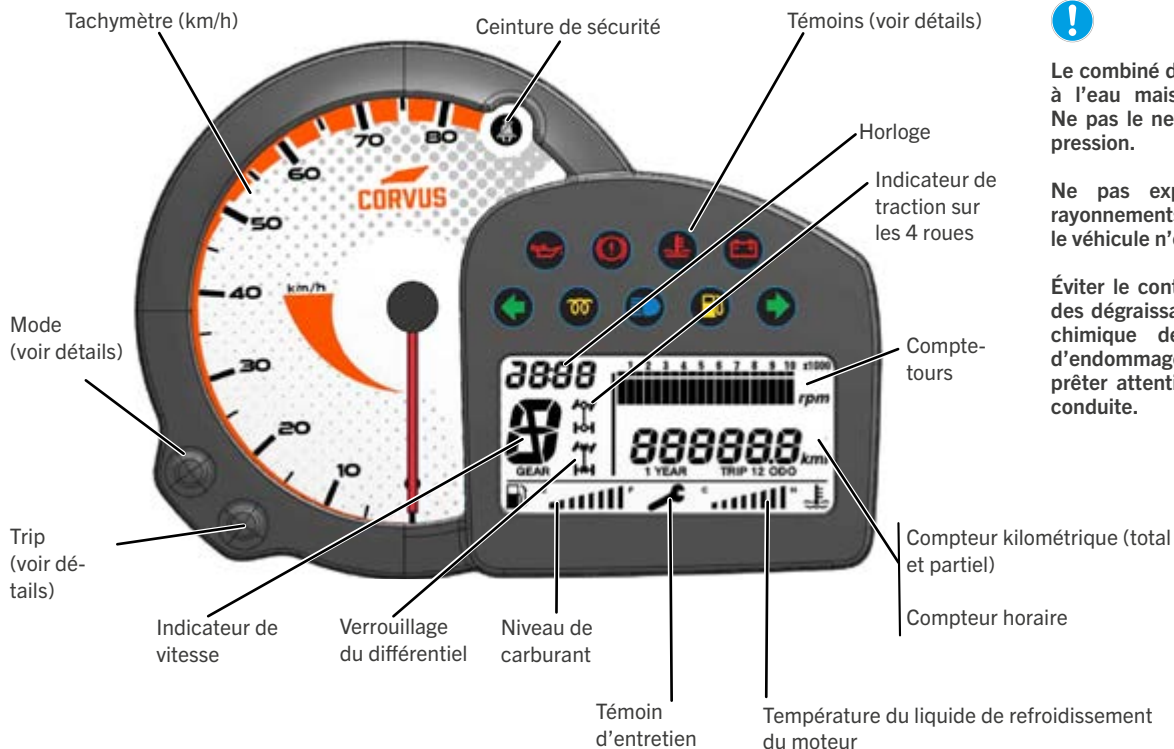
### DIMENSIONS

Hauteur totale	1 973 mm
Longueur totale	3 414 mm
Largeur totale	1 656 mm
Empattement	2 238 mm
Garde au sol	309 mm
Largeur de voie	
Avant	1 396 mm
Arrière	1 370 mm
Benne de chargement	
Longueur	1 202 mm
Largeur	1 340 mm
Hauteur	300 mm
Volume	0,48 m3
Poids à vide total	764 kg
Poids avec liquides	785 kg (10 l de carburant)
Poids DX4	799 kg
Poids PRO	838 kg
Poids CAB	892 kg
Poids DX2	757 kg
Capacité de charge utile	630 kg
Contenance réservoir carburant	40 l
Capacité de charge de la benne	450 kg
Capacité de traction	907 kg

### CHÂSSIS

Type	Châssis en acier en forme d'épine dorsale
Suspension	
Avant	Indépendante, à système antiplongée et à triangulation superposée Amortisseurs à gaz réglables
Débattement	287 mm
Arrière	Indépendante et à triangulation superposée Amortisseurs à gaz réglables
Débattement	287 mm
Freins	Double circuit parallèle par essieu indépendant
Disques	
Avant	256 mm avec étriers à 2 pistons
Arrière	220 mm avec étriers à 1 piston
Stationnement	Etriers mécaniques sur les disques arrière
Direction *	Électrique assistée à crémaillère (rotation de 2 tours entre chaque butée)

## COMBINÉ D'INSTRUMENTS



Le combiné d'instruments est résistant à l'eau mais n'est pas submersible. Ne pas le nettoyer avec de l'eau sous pression.

Ne pas exposer le dispositif aux rayonnements directs du soleil lorsque le véhicule n'est pas utilisé.

Éviter le contact avec des carburants, des dégraissants ou tout autre produit chimique de nettoyage au risque d'endommager le dispositif. Toujours prêter attention à la route pendant la conduite.

## COMBINÉ D'INSTRUMENTS

### TÉMOINS



#### Pression d'huile

Ce témoin signale la bonne pression d'huile dans le moteur. Il s'allume pendant quelques secondes lorsque la clé de contact du véhicule est actionnée. Il s'éteint dès que le véhicule est démarré. Pour de plus amples informations sur ce témoin, se reporter à la section de ce manuel relative à l'entretien. Si le témoin s'allume lorsque le moteur tourne ou pendant la conduite et que l'avertisseur sonore commence à retentir, couper le moteur et contacter le service mécanique de CORVUS le plus proche.



#### Frein de stationnement et erreur de niveau du liquide de frein

Ce témoin sert à signaler que:

- Le frein de stationnement est serré.
- Le conducteur n'est pas assis sur le siège.
- Une erreur est survenue sur le système de freinage ou que la quantité de liquide de frein est insuffisante. Si tel est le cas, stationner le véhicule et contacter le service mécanique de CORVUS le plus proche. Il s'allume pendant quelques secondes lorsque la clé de contact du véhicule est actionnée. Pour de plus amples informations sur ce témoin, se reporter à la section de ce manuel relative à l'entretien.



#### Température du liquide de refroidissement du moteur

Ce témoin signale la bonne température du liquide de refroidissement du radiateur. Il s'allume pendant quelques secondes lorsque la clé de contact du véhicule est actionnée. Pour de plus amples informations sur ce témoin, se reporter à la section de ce manuel relative à l'entretien. Si le témoin s'allume lorsque le moteur tourne ou pendant la conduite et que l'avertisseur sonore commence à retentir, couper le moteur et contacter le service mécanique de CORVUS le plus proche.



#### Niveau de batterie

Ce témoin signale le bon état de chargement de la batterie. Il s'allume pendant quelques secondes lorsque la clé de contact du véhicule est actionnée. Pour de plus amples informations sur ce témoin, se reporter à la section de ce manuel relative à l'entretien. Si le témoin s'allume lorsque le moteur tourne ou pendant la conduite et que l'avertisseur sonore commence à retentir, couper le moteur et contacter le service mécanique de CORVUS le plus proche.



#### Clignotants de direction

Ce témoin s'allume lorsqu'un changement de direction est signalé à travers le levier ou le bouton des feux de détresse.



#### Dispositifs de chauffage du diesel

Ce témoin signale que la chambre de combustion est en train de chauffer pour faciliter le démarrage du moteur. Le moteur peut être démarré dès que ce témoin s'éteint. Il s'allume pendant quelques secondes lorsque la clé de contact du véhicule est actionnée. Si le témoin s'allume lorsque le moteur tourne ou pendant la conduite, couper le moteur et contacter le service mécanique de CORVUS le plus proche.



#### Feux de route

Ce témoin signale que les feux de route sont allumés pour améliorer la visibilité. Passer en feux de croisement lorsque des véhicules ou des personnes se trouvent sur la route.



#### Niveau de carburant

La capacité du réservoir de carburant diesel (type B7/B10) est de 40 l. Ce témoin s'allume lorsque le réservoir ne contient plus que 5 l de carburant et l'avertisseur sonore retentit pendant 2 secondes.



# COMBINÉ D'INSTRUMENTS

## FONCTIONNALITÉS

### Tachymètre

- Le tachymètre est gradué par échelle linéaire de 0 à 80 km/h.
- La vitesse minimale affichée est de 3 km/h.

### Compteur kilométrique

- Le symbole «ODO» apparaît à l'écran lorsque le compteur kilométrique est affiché.
- Le compteur kilométrique permet d'accéder à «TRIP-1» en maintenant le bouton «MODE» enfoncé (<2 s).
- Le compteur kilométrique permet d'accéder aux heures de fonctionnement en maintenant le bouton «TRIP» enfoncé (>2 s).
- Le compteur kilométrique permet d'accéder au changement de l'heure en maintenant le bouton «MODE» enfoncé (>2 s).

### Heures de fonctionnement

- L'indicateur est composé de 6 chiffres (dont une décimale) qui indiquent le nombre de fractions de 10 minutes écoulées. Ces chiffres sont suivis de la lettre «h» (heures de fonctionnement).
- Le compteur n'augmente que lorsque le véhicule est démarré avec la clé de contact.
- Le compteur horaire permet d'accéder au compteur kilométrique en maintenant le bouton «TRIP» enfoncé (>2 s).
- Le compteur horaire permet d'accéder à «TRIP-1» en maintenant le bouton «MODE» enfoncé (<2 s).
- Le compteur horaire permet d'accéder au changement de l'heure en maintenant le bouton «MODE» enfoncé (>2 s).

### Trip-1 (compteur partiel 1)

- L'indicateur est composé de 4 chiffres (avec un point décimal + symbole de km).
- Lorsque le compteur partiel atteint les 999,9 km, il reprend le comptage à 0.
- Pour remettre le compteur à 0, maintenir le bouton «TRIP» enfoncé (>2 s).
- Le symbole «TRIP 1» apparaît à l'écran lorsque le compteur partiel est affiché.
- Le TRIP-1 permet d'accéder à «TRIP-2» en maintenant le bouton «MODE» enfoncé (<2 s).

### Trip-2 (compteur partiel 2)

- L'indicateur est composé de 4 chiffres (avec un point décimal + symbole de km).
- Lorsque le compteur partiel atteint les 999,9 km, il reprend le comptage à 0.
- Pour remettre le compteur à 0, maintenir le bouton «TRIP» enfoncé (>2 s).
- Le symbole «TRIP 2» apparaît à l'écran lorsque le compteur partiel est affiché.
- Le TRIP-2 permet d'accéder au compteur kilométrique en maintenant le bouton «MODE» enfoncé (<2 s).

## COMBINÉ D'INSTRUMENTS

### Service d'entretien

Le premier intervalle d'entretien de rodage est de 500 km, 1 an ou 50 heures de fonctionnement.

- Les intervalles d'entretien sont fixés tous les 2 500 km, tous les ans («1 Year») ou toutes les 200 heures de fonctionnement.

### 200 HEURES

- Les heures commencent à 200 et diminuent progressivement jusqu'à atteindre 0.

- Les heures restantes pour réaliser l'entretien s'affichent pendant 5 secondes lors de la mise du contact.

- Pendant ces 5 secondes, maintenir le bouton «TRIP» enfoncé pendant une durée inférieure à 2 secondes pour afficher les jours restants avec le symbole «-» avant l'exécution de l'entretien «1 Year».

- Pendant ces 5 secondes, maintenir le bouton «MODE» enfoncé pendant une durée inférieure à 2 secondes pour afficher les kilomètres restants avant l'exécution de l'entretien ou pour afficher les kilomètres de dépassement de la limite de réalisation de l'entretien.

- Lorsque les heures sont égales à 200, l'icône de l'entretien reste allumée en permanence.

### 2 500 KM

- Au bout de 2 300 km parcourus, le symbole d'entretien se met à clignoter à l'écran.

- Ce même symbole reste ensuite allumé en permanence dès que les 2 500 km ont été atteints.

- Lorsque les kilomètres sont affichés et si cette limite n'a toujours pas été dépassée, la valeur affichée est précédée d'un signe «-».

- Si le kilométrage du prochain entretien a été dépassé, le nombre de kilomètres dépassés précédé de la lettre «E» s'affiche à l'écran dès la mise du contact du véhicule.

### 1 AN

Si 1 année s'est écoulée avant que le kilométrage nécessaire à l'entretien ne soit parcouru, le symbole d'entretien s'active avec l'affichage du texte «1 Year».

Un mois avant l'entretien, le signal correspondant se met à clignoter avec l'affichage du texte «1 Year».

Lorsque la durée d'utilisation est supérieure ou égale à 365 jours, les deux icônes restent allumées en permanence.

Pour que l'icône «Entretien 1 Year» s'active, couper le véhicule (l'icône s'affiche alors dès que le véhicule est remis en route).

Le compteur de temps associé à l'entretien ne s'active que lorsque le véhicule a parcouru plus de 10 km.

## COMBINÉ D'INSTRUMENTS

### REMISE À ZÉRO DES INTERVALLES D'ENTRETIEN

La remise à zéro de l'entretien permet de rétablir la révision suivante à 200 heures, 2 500 km ou 1 an sans prendre en considération les valeurs enregistrées lors de l'exécution de la remise à zéro.

Pour remettre à zéro les intervalles d'entretien, mettre le contact et maintenir le bouton «MODE» enfoncé pendant 10 secondes (l'icône d'entretien se met à clignoter). Appuyer ensuite sur «TRIP» pendant 5 secondes. À partir du moment où l'icône d'entretien se met à clignoter, l'utilisateur dispose d'un délai de 10 secondes pour appuyer sur le bouton «TRIP».

Le véhicule doit être à l'arrêt pour procéder à la remise à zéro.

### Horloge horaire 24 h

L'horloge s'affiche au format 24 h (HH:MM + symbole «Clock»). Pour la mettre à l'heure, procéder comme suit:

- Maintenir le bouton «MODE» enfoncé pendant plus de 2 secondes (jusqu'à ce que les deux chiffres des heures se mettent à clignoter).
- Appuyer de façon répétée sur le bouton «TRIP» pour augmenter les chiffres des heures.
- Maintenir le bouton «TRIP» enfoncé pour faire augmenter les heures plus rapidement.
- Appuyer sur le bouton «MODE» pour confirmer les heures et passer au champ des unités de minutes.
- Appuyer de façon répétée sur le bouton «TRIP» pour augmenter les unités de minutes.
- Maintenir le bouton «TRIP» enfoncé pour faire augmenter les minutes plus rapidement.
- Appuyer sur le bouton «MODE» pour confirmer les minutes et quitter la mise à l'heure de l'horloge.
- Si aucune action n'est exécutée (aucun bouton enfoncé) pendant une durée supérieure à 10 secondes, le système quitte automatiquement la mise à l'heure.
- Si les heures ou les minutes ont été modifiées sans avoir été enregistrées, le délai d'attente du système est de 20 secondes.
- L'accès au changement d'heure n'est autorisé que si le véhicule est complètement arrêté.

### Vitesse engagée (gear)

La vitesse engagée est affichée à l'écran moyennant un caractère alphanumérique:

- «N» signifie que le POINT MORT est engagé.
- «R» signifie que la MARCHE ARRIÈRE est engagée.
- «L» signifie que la VITESSE COURTE est engagée.
- «H» signifie que la VITESSE LONGUE est engagée.

### Compte-tours

Le combiné d'instruments indique le régime du moteur moyennant une jauge à barres.

Elle est découpée en 10 barres qui servent à indiquer la plage de 0 à 5 000 tr/min (une barre équivaut à 500 tr/min).

## COMBINÉ D'INSTRUMENTS

### BOUTONS MODE - TRIP

INDICATEURS	BOUTONS				PROCHAIN ÉTAT
	MODE PRESSION COURTE	TRIP PRESSION COURTE	MODE PRESSION LONGUE	TRIP PRESSION LONGUE	
ODO	X				TRIP 1
				X	Heurs de fonctionnement
			X		Ajouter heure
HEURES DE FONCTIONNEMENT	X				TRIP 1
				X	ODO
TRIP 1	X				TRIP 2
				X	Remise à zéro TRIP 1
TRIP 2	X				ODO
				X	Remise à zéro TRIP 2
AJOUTER HEURE		X			Ajouter heure
	X				Augmenter minutes
AJOUTER MINUTES		X			Augmenter minute
	X				Enregistrer heure
ENTRETIEN		X			Entretien «1 YEAR»
	X				Entretien «km»



# INFORMATIONS RELATIVES À L'UTILISATION

## PÉRIODE DE RODAGE

Le respect de la période de rodage est **IMPORTANT**, puisqu'il permet de garantir la durée de vie et le bon fonctionnement du moteur sur le long terme.

Les intervalles à respecter sont les suivants:

- Il est conseillé de ne pas rouler à pleine puissance pendant les 100 premiers kilomètres.
- De 0 à 200 km: rouler en alternance entre 50 et 75% de la charge du moteur (position de l'accélérateur) en veillant à ne pas faire tourner le moteur de manière continue à 75% de sa charge.
- De 200 à 300 km: rouler de la même façon mais en atteignant à certaines occasions 100% de la charge du moteur tout en veillant à ne pas rester à ce régime pendant plus de 5-10 secondes.
- De 300 à 400 km: rouler en alternance entre 75 et 100% de la charge du moteur en veillant à ne pas maintenir la limite maximale.
- À partir de 400 km, augmenter les exigences de façon progressive pendant 60-80 km jusqu'à pouvoir profiter pleinement des performances du véhicule.



**Une accélération irréfléchie peut endommager le moteur. Faire preuve de prudence et recourir aux aptitudes et techniques nécessaires à la conduite du véhicule.**

## INSPECTION JOURNALIÈRE AVANT LA CONDUITE



La durée d'exécution de ces contrôles est très faible. Il s'agit d'une simple question d'habitude, puisque le conducteur est à même de connaître l'utilisation à laquelle le véhicule a été soumis lors de sa dernière sortie et sait parfaitement où il doit focaliser son attention. Le respect de cet ensemble de vérifications permet d'optimiser la sécurité de l'utilisateur et l'entretien du véhicule, tout en minimisant les coûts.



Avant de prendre le volant, placer le véhicule en position horizontale et effectuer les contrôles suivants:

### La quantité de carburant est-elle suffisante?

Vérifier le niveau de carburant sur le combiné d'instruments (1) et tâcher de faire le plein avant chaque sortie.

### Le niveau d'huile moteur est-il optimal?

Vérifier le niveau à l'aide du bouchon/jauge d'huile (2) et faire l'appoint si nécessaire.

## INSPECTION JOURNALIÈRE AVANT LA CONDUITE

### Le niveau du liquide de refroidissement est-il optimal?

Le réservoir du liquide de refroidissement (1) se trouve sous le capot.

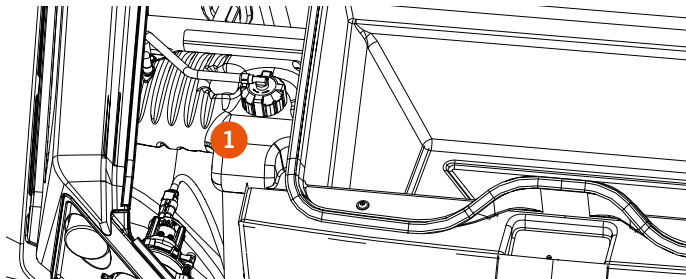
Le liquide ne doit pas dépasser la ligne MAX. Faire l'appoint si nécessaire.

**!** Ne pas ouvrir le bouchon lorsque le moteur est chaud au risque de s'exposer à de graves brûlures.

Liquide recommandé: 50% long time (-35 °C)

Ne pas déverser de liquide de refroidissement sur la peau ou sur quelconque surface. Risque de brûlures ou de corrosion ! Si le liquide de refroidissement entre en contact avec la peau, rincer abondamment à l'eau.

**!** Si le niveau de liquide de refroidissement est optimal mais que le véhicule continue de chauffer bien qu'il ne soit allumé que depuis quelques minutes, il se peut que des bulles soient présentes à l'intérieur du circuit et que la purge de ce dernier s'avère nécessaire. Si la température continue d'être excessivement élevée, contacter le service d'entretien de CORVUS.



### Le niveau du réservoir de liquide de frein est-il optimal?

Le réservoir de liquide de frein se trouve sous le capot (sous le coffre du capot si le véhicule est équipé de cet élément).

Le liquide est contenu dans un récipient translucide (2).

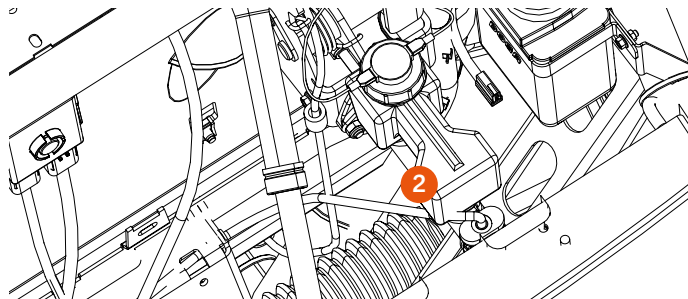
Le niveau doit se trouver entre les repères MIN et MAX. Faire l'appoint si nécessaire.

**!** Si le niveau de liquide de frein se trouve en dehors des limites indiquées sur le réservoir, vérifier l'épaisseur des plaquettes de frein et veiller à ce qu'elles n'aient pas atteint leur limite d'utilisation.

Si l'épaisseur est bonne, faire l'appoint de liquide de frein et vérifier l'absence de fuites. En cas de doute, se rendre immédiatement chez un concessionnaire CORVUS qui saura comment procéder.

La perte de liquide de frein peut en effet porter atteinte à la sécurité.

**NE JAMAIS** utiliser le véhicule lorsque le niveau de liquide de frein est faible. Réviser régulièrement le niveau et procéder à l'entretien en suivant les indications du tableau correspondant (pages 44/45).



## INSPECTION JOURNALIÈRE AVANT LA CONDUITE

### Les disques de frein présentent-ils un bon aspect?

Un contrôle visuel permet de vérifier l'absence de rayures importantes, de fissures, de traces d'usure excessive, etc.

- ⚠ Vérifier que l'épaisseur des disques des roues avant et arrière est au moins de 3,5 mm.  
Se rendre immédiatement dans un garage CORVUS si la marche à suivre pour effectuer cette vérification est ignorée. Des disques de frein en mauvais état peuvent en effet porter atteinte à la sécurité. Le cas échéant, ne pas rouler avec le véhicule.

### Les plaquettes de frein avant et arrière sont-elles en bon état?

Vérifier l'épaisseur de la garniture des plaquettes de frein en veillant à ce qu'elle ne soit pas inférieure à 1,5 mm. Si l'épaisseur mesurée est inférieure à cette valeur, se rendre chez un concessionnaire CORVUS pour les faire remplacer.

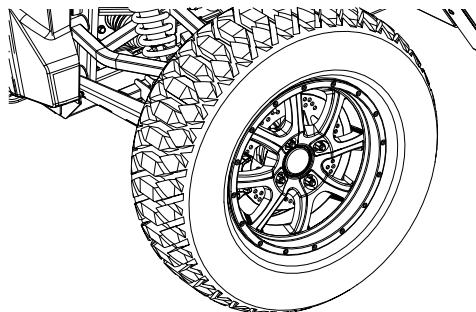
S'assurer que les plaquettes ne frottent pas les disques après avoir relâché la pédale de frein hydraulique ou desserré le levier de frein de stationnement.

- ⚠ **NE JAMAIS** utiliser le véhicule lorsque les plaquettes de frein sont usées. Des plaquettes de frein en mauvais état perdent de leur efficacité et peuvent porter atteinte à la sécurité.  
Se rendre immédiatement dans un garage CORVUS pour remplacer les plaquettes.

- ⚠ Nettoyer régulièrement la zone des fusées et des freins pour éviter l'accumulation de boue et d'autres éléments étrangers. Une présence trop importante de ces éléments peut réduire l'efficacité des freins et détériorer rapidement les composants.

### La sensibilité et le toucher des commandes sont-ils corrects?

Pédale de frein, pédale d'accélérateur, levier de changement de vitesses, levier de verrouillage des différentiels, levier de transmission 2x4/4x4, levier de frein à main, commandes de feux, système de démarrage, avertisseur sonore et indicateurs. Toutes ces commandes et éléments de commande possèdent un fonctionnement spécifique et un toucher caractéristique. Toute modification de leur comportement est le signe d'une anomalie ou d'une détérioration. L'utilisateur est la personne la mieux à même de percevoir ces changements sur le véhicule et se doit de se rendre immédiatement dans un garage CORVUS en cas de détection d'un problème.





## INSPECTION JOURNALIÈRE AVANT LA CONDUITE

### Les pneus sont-ils dans de bonnes conditions?

En cas de doute, vérifier SYSTÉMATIQUEMENT le niveau de pression. Si le problème persiste ou survient une nouvelle fois, le manque de pression peut être dû à la présence de fuites. Le cas échéant, se rendre chez un concessionnaire CORVUS.

Pression avant/arrière recommandée:

- 1,0 bar (véhicule vide)
- 1,5 bar (véhicule à pleine charge)

Limite d'usure de la sculpture du pneu: 3,5 mm de profondeur

### Un élément présente-t-il un risque de détachement?

Garde-boue, caches latéraux, réservoir, cache-poussière, etc. Si l'un de ces éléments est partiellement détaché, essayer de le remettre en place ou, par mesure de sécurité, le démonter entièrement afin d'éviter sa chute éventuelle et se rendre chez un concessionnaire CORVUS pour procéder à sa réparation.

### Des fuites sont-elles présentes?

Procéder à un contrôle visuel pour vérifier l'absence de fuites. Identifier les fuites détectées en fonction de leur emplacement ainsi que de la quantité de produit qui s'écoule (prêter attention au risque d'incendie) et se rendre chez un revendeur officiel ou un concessionnaire CORVUS dans les plus brefs délais.

### Les ceintures de sécurité remplissent-elles correctement leur fonction?

La ceinture de sécurité cesse de fonctionner de manière optimale à partir du moment où la sangle ou le système de fermeture est encrassé ou endommagé. Ces deux éléments doivent donc toujours être conservés en bon état de propreté au risque de provoquer un mauvais bouclage de la ceinture.

Vérifier régulièrement les ceintures de sécurité afin de s'assurer:

- Qu'elles ne sont pas endommagées.
- Qu'elles ne sont pas en contact avec des bords tranchants.
- Qu'elles ne sont pas bloquées.

Contactez un garage CORVUS en cas de doute ou de détection d'une anomalie.

### Le système d'éclairage et de signalisation fonctionne-t-il de manière optimale?

Vérifier régulièrement le bon fonctionnement de toutes les ampoules du système d'éclairage et de signalisation. Si l'une d'entre elles est grillée, procéder immédiatement à son remplacement.



**Réviser régulièrement le couple de serrage des vis du véhicule en prêtant une attention toute particulière à la suspension, aux moyeux de roue, aux fusées, à la transmission, à la direction et aux freins.**

**NE JAMAIS utiliser le véhicule si une vis ou un écrou est manquant. Le système d'éclairage et de signalisation est un élément de sécurité important et le véhicule ne doit pas être utilisé lorsque celui-ci est défaillant.**

**Une révision quotidienne peut prévenir les risques de cassure et les accidents.**

## PROCESSUS DE DÉMARRAGE

Procéder comme suit pour démarrer le véhicule:

1. Mettre le levier (1) au point mort N.
2. Enfoncer la pédale de frein sans actionner l'accélérateur.
3. Tourner la clé (2) dans la position de préchauffage et patienter quelques secondes jusqu'à ce que le signal «Dispositifs de chauffage diesel» (3) s'éteigne.
4. Tourner ensuite la clé (2) dans la position de démarrage jusqu'à ce que le moteur commence à tourner.
5. Relâcher la clé de démarrage dès que le véhicule est mis en route.

### REMARQUE:

Veiller à ce que le régime de ralenti du moteur soit maintenu à 1 250 tr/min.



Le levier de vitesses doit être actionné lorsque le véhicule est totalement arrêté et que le moteur tourne au régime le plus bas possible, sans accélérer.

Le non-respect de cette consigne peut sérieusement endommager la transmission.

Ne pas rouler avec le frein à main serré.

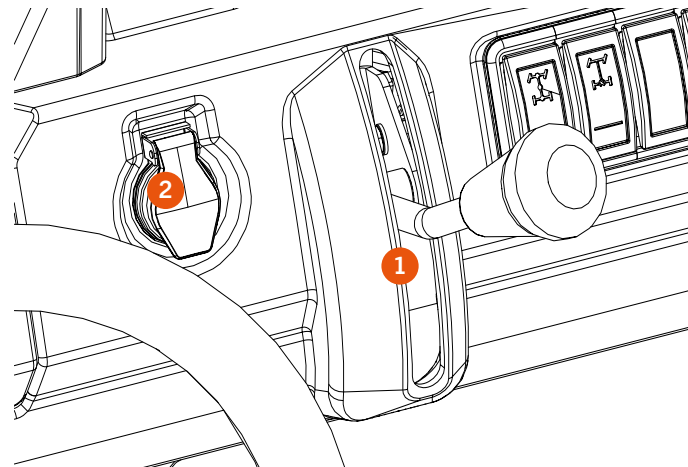
Ne pas actionner le frein à main pour arrêter le véhicule au risque de provoquer des dégâts sérieux sur le système de freinage et de s'exposer à un danger.

Après avoir engagé la vitesse, accélérer progressivement en évitant les à-coups.



Avant de démarrer le moteur, veiller à ce que le levier de vitesses se trouve au point mort. **NE PAS ACCÉLÉRER.**

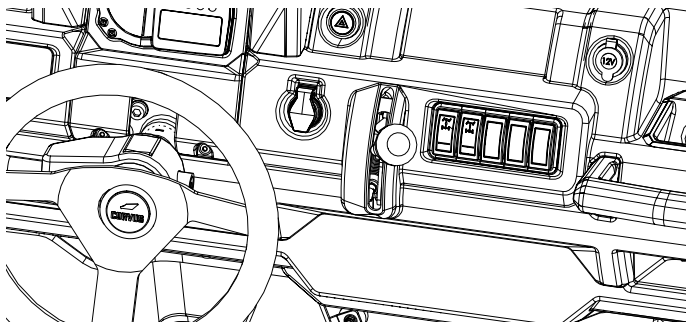
Le non-respect de cette consigne peut provoquer des dégâts sérieux sur la boîte de vitesses.



## PROCESSUS DE DÉMARRAGE

Procéder comme suit pour **commencer à rouler** avec le véhicule:

1. Enfoncer la pédale de frein sans actionner l'accélérateur.
2. Mettre le levier de vitesses sur L, H ou R.
3. Desserrer le frein de stationnement (veiller à ce qu'il soit totalement desserré).
4. La vitesse étant sélectionnée, accélérer progressivement. À certaines occasions, il se peut que le véhicule ne se déplace pas lorsque la pédale d'accélérateur est enfoncée et qu'un bruit métallique se fasse entendre. Ceci est dû au fait que la boîte n'a pas totalement engagé la vitesse. Le cas échéant, arrêter d'accélérer, attendre que le moteur tourne au ralenti, pousser le levier de vitesses dans le sens souhaité tout en accélérant progressivement. Un « clic » confirmant que la vitesse est totalement engagée doit alors se faire entendre. Le levier de vitesses peut ensuite être lâché et le véhicule peut commencer à rouler.



## UTILISATION SYST. DE VERROUILL. ET DÉVERR. DU DIFFÉRENTIEL ARRIÈRE\*



Il est recommandé d'activer le système de verrouillage lorsque le véhicule se trouve complètement immobilisé afin de minimiser l'usure des composants.

Ce système **NE** doit **JAMAIS** être utilisé sur des routes ou des chaussées goudronnées. La vitesse maximale d'utilisation du verrouillage du différentiel est de 20 km/h.

Le non-respect de cette consigne peut provoquer des dégâts sérieux sur le système de transmission et la boîte de vitesses.

Pour **VERROUILLER** le différentiel arrière, procéder comme suit:

1. Enfoncer la pédale de frein sans actionner l'accélérateur.
2. Desserrer le frein à main (veiller à ce qu'il soit totalement desserré).
3. Mettre le levier de vitesses sur NEUTRAL (N) (position centrale, point mort).

Procéder comme suit pour **DÉVERROUILLER** le différentiel arrière:

1. Le véhicule étant totalement arrêté, enfoncer la pédale de frein sans actionner l'accélérateur.
2. Mettre le levier de vitesses sur NEUTRAL (N) (position centrale, point mort).

## UTILISATION DE LA TRANSMISSION 4X2 / 4X4 \*



Il est recommandé d'activer le mode 4x4 lorsque le véhicule se trouve complètement immobilisé afin de minimiser l'usure des composants.

Le système NE doit JAMAIS être utilisé sur des routes ou des chaussées goudronnées. La vitesse maximale d'utilisation du mode 4x4 est de 20 km/h.

Le non-respect de cette consigne peut provoquer des dégâts sérieux sur le système de transmission et la boîte de vitesses.

Procéder comme suit pour **ACTIVER** la transmission 4x4:

1. Enfoncer la pédale de frein sans actionner l'accélérateur.
2. Mettre le levier de vitesses sur NEUTRAL (N) (position centrale, point mort).

Procéder comme suit pour **DÉSACTIVER** la transmission 4x4:

1. Le véhicule étant totalement arrêté, enfoncer la pédale de frein sans actionner l'accélérateur.
2. Mettre le levier de vitesses sur NEUTRAL (N) (position centrale, point mort).

## CONSEILS DE CONDUITE

### INFORMATIONS GÉNÉRALES

- Veiller à ce que toutes les parties du corps se trouvent à tout moment l'intérieur du poste de conduite pendant l'utilisation du véhicule.
- Tenir le volant à deux mains pendant la conduite.
- Le siège passager peut être occupé par une personne pendant l'utilisation du véhicule.
- Veiller à ce que le passager soit bien assis et que sa ceinture de sécurité soit parfaitement bouclée.
- Rester attentif aux dangers potentiels susceptibles de se présenter à l'intérieur du véhicule.
- Des manœuvres soudaines ou brusquées, y compris dans des espaces dégagés et sur des surfaces planes, peuvent entraîner une perte de contrôle voire provoquer le retournement du véhicule.

### PRÉCAUTIONS DANS LES VIRAGES

- Tourner soudainement et rapidement le volant peut provoquer le retournement du véhicule.
- Éviter de rouler lorsque le véhicule est incliné sur le côté. Si cette situation se présente, tourner progressivement le volant.
- Freiner avant de prendre un virage et éviter de piler pendant la manœuvre.
- Si le véhicule doit être manœuvré lorsqu'il se trouve à l'arrêt ou à faible vitesse, accélérer de façon progressive.

### CIRCULATION SUR DES TERRAINS EN PENTE OU SUR DES COLLINES

- Éviter de franchir des collines. Si cela s'avère inévitable, rouler lentement et descendre immédiatement la colline si un risque de retournement se présente.
- La circulation sur des terrains fortement inclinés peut provoquer le retournement du véhicule.
- Circuler lentement et à vitesse constante. Si le véhicule ne se déplace plus vers l'avant, enfoncer progressivement la pédale de frein jusqu'à ce qu'il se retrouve totalement à l'arrêt. Engager la marche arrière et laisser le véhicule descendre lentement la colline ou la pente en enfonçant la pédale de frein pour ne pas perdre le contrôle.

## CONSEILS DE CONDUITE

- NE JAMAIS accélérer lors de la descente d'une colline ou d'une pente. Enfoncer légèrement la pédale de frein pour ne pas perdre le contrôle.
- Si le retournement du véhicule s'avère inévitable, conserver toutes les parties du corps à l'intérieur du poste de conduite, appuyer solidement les pieds sur le plancher et tenir fermement le volant ou la poignée de retenue du passager.
- Ne pas essayer de ralentir le retournement du véhicule avec une partie du corps.

### SURFACES GOUDRONNÉES

- Éviter dans la mesure du possible de rouler sur des surfaces goudronnées.
- Tourner progressivement le volant et conduire prudemment si la circulation sur une route goudronnée s'avère inévitable.
- Ne pas activer le mode 4x4 ou le différentiel sur des routes goudronnées.

### CONDUITE SUR DES NAPPES D'EAU

- Éviter de circuler inutilement sur des nappes d'eau.
- NE JAMAIS rouler sur des nappes d'eau à écoulement rapide au risque de perdre le contrôle, de se faire emporter par le courant voire de provoquer le retournement du véhicule.
- Avant de traverser une nappe d'eau, choisir le point de franchissement, éviter les zones rocailleuses et ne pas emprunter de descentes brusques (préférer des pentes descendant progressivement).
- Accorder une attention particulière et rester attentif lors de l'exécution de ce type de manœuvre.
- Ne pas rouler sur des nappes d'eau dont la profondeur est supérieure à 37 cm au risque de voir du liquide pénétrer dans le différentiel avant et dans l'actionneur du mode 4x4.
- Ne pas traverser des flaques d'eau à grande vitesse même lorsque ces dernières sont peu profondes.

### MARCHE ARRIÈRE

- NE JAMAIS passer la marche arrière si le véhicule ne se trouve pas totalement immobilisé au risque de détériorer rapidement la boîte de vitesses voire de l'endommager.

- Si le véhicule doit être manœuvré dans un espace restreint, veiller à ce que celui-ci se trouve totalement à l'arrêt avant de passer de la marche avant à la marche arrière et vice versa.

- NE JAMAIS forcer le passage de la marche arrière. Si celle-ci ne s'engage pas, enfoncer progressivement la pédale d'accélérateur et réessayer.

### CIRCULATION SUR DES TERRAINS INEXPLORÉS

- Vérifier l'état du terrain inexploré à emprunter pour repérer les éventuels obstacles cachés ou les obstacles susceptibles de s'avérer dangereux.
- Circuler prudemment en empruntant systématiquement les chemins aménagés.
- Conduire avec d'autant plus de prudence que la visibilité est faible.

### CIRCULATION VÉHICULE CHARGÉ

- Lorsque le véhicule est utilisé **benne chargée** ou avec une remorque:
  - Diminuer la vitesse et circuler avec le rapport LOW (L).
  - Éviter les collines ou les terrains en pente.
  - Distribuer le chargement de manière optimale et redoubler de prudence.
  - Un chargement supérieur à 450 kg peut comporter un risque élevé pour les occupants du véhicule. NE JAMAIS charger la benne d'un poids supérieur à cette limite.
- Lorsque le véhicule est utilisé pour **atteler** une charge:
  - Ne pas dépasser les 16 km/h lorsqu'une charge lourde est attelée et que la vitesse courte est engagée.
  - Ne pas conduire de façon brusquée.
  - Tenir compte du fait que la distance de freinage et la stabilité du véhicule sont conditionnées par le poids remorqué.
  - Ne jamais stationner le véhicule en pente lorsqu'une charge est transportée.
  - Éviter de circuler sur des terrains inexplorés ou difficiles. Si cela s'avère inévitable, réduire considérablement la vitesse et rester attentif à tous les éléments potentiellement dangereux.
  - Répartir dans la mesure du possible le poids entre la benne et la remorque afin d'optimiser la stabilité du véhicule.

## NETTOYAGE DU VÉHICULE

La marche à suivre pour nettoyer le véhicule est expliquée ci-dessous:

1. Boucher le système d'échappement pour empêcher l'entrée d'eau.
2. Enlever le protecteur de bas de caisse.
3. Retirer la boue et la saleté à l'aide d'un jet d'eau basse pression.
4. Nettoyer les zones particulièrement sales en utilisant un détergent spécial ou un produit savonneux. **NE PAS UTILISER DE PRODUITS CORROSIFS OU ACIDES.**
5. Rincer en utilisant un jet d'eau basse pression.
6. Laisser le véhicule s'égoutter tout seul.
7. Dégager la sortie du tuyau d'échappement, remettre en place le protecteur de bas de caisse et réaliser un petit trajet jusqu'à ce que le moteur atteigne sa température de fonctionnement et actionner les freins. Ce petit trajet entraîne l'évaporation complète de l'eau se trouvant dans les recoins difficiles d'accès.



**Il importe de nettoyer fréquemment le véhicule en accordant une attention particulière à la zone des fusées, aux étriers de frein et à l'intérieur du protecteur de bas de caisse.**

**NE JAMAIS** nettoyer le véhicule en utilisant un équipement haute pression. Éviter d'appliquer directement le jet en direction du combiné d'instruments, des roulements, du filtre à air, des interrupteurs, des commandes ou de tout autre élément électrique.

La mise en marche du moteur pendant un court instant lorsque le véhicule est à l'arrêt est déconseillée car le moteur ne monte pas assez en température et la vapeur dégagée pendant la combustion se condense, ce qui a pour conséquence d'oxyder les soupapes d'échappement.

## STATIONNEMENT PROLONGÉ DU VÉHICULE

Lorsque le véhicule doit être stationné pendant une longue période de temps:

- Nettoyer l'utilitaire en profondeur et le laisser sécher.
- Traiter les parties brillantes ou en acier galvanisé en les recouvrant d'un produit anticorrosion à base de cire. Ne pas appliquer ce produit sur les disques de frein puisque ces éléments sont en acier inoxydable et ne requièrent donc aucune protection.
- Mettre le moteur en marche pendant 5 minutes pour chauffer l'huile moteur avant de vidanger le réservoir (se reporter au chapitre «Entretien»).
- Changer les filtres et faire l'appoint d'huile moteur.
- Contrôler l'état du liquide antigel et son niveau.
- Vidanger le réservoir de carburant (le carburant se dégrade au fil du temps).
- Vérifier la pression des pneus et les gonfler à leur pression maximale (2 bar).
- Débrancher la batterie.
- Couvrir le véhicule pour le protéger de la poussière et de la saleté.
- Stationner le véhicule dans un endroit sec et non exposé à de fortes variations de température.





**Pour remettre le véhicule en service à l'issue d'un stationnement prolongé:**

- Brancher la batterie (en l'ayant préalablement chargée).
- Remplacer le filtre à carburant.
- Faire le plein du réservoir de carburant.
- Vérifier les points de la section «Inspection journalière avant la conduite».
- Effectuer un trajet d'essai rapide.



# ENTRETIEN

## RÈGLES DE SÉCURITÉ ET D'ENTRETIEN

-  - Si le moteur doit tourner pendant la réalisation de certaines interventions sur le véhicule, veiller à ce que l'espace de travail soit parfaitement aéré et recourir éventuellement à l'utilisation d'extracteurs appropriés. Ne JAMAIS laisser tourner le moteur dans des espaces fermés. Les gaz d'échappement dégagés sont toxiques.
  - L'électrolyte de la batterie contient de l'acide sulfurique. Se protéger les yeux, les vêtements et la peau en cas d'intervention sur cette pièce. L'acide sulfurique possède un grand pouvoir corrosif. En cas de contact avec les yeux ou la peau, laver abondamment à l'eau et se rendre immédiatement chez un médecin.
  - La batterie produit de l'hydrogène, un gaz qui peut être hautement explosif. Ne pas fumer et éviter la formation de flammes ou d'étincelles à proximité de la batterie, tout particulièrement lors de ses opérations de recharge.
  - Le carburant est extrêmement inflammable et peut être explosif dans certaines conditions. Ne pas fumer, ne pas utiliser de flammes nues et ne pas produire d'étincelles dans la zone de travail.
  - Nettoyer les plaquettes de frein dans un endroit aéré en dirigeant le jet d'air comprimé de manière à ce que la poussière produite par l'usure du matériau de friction ne puisse pas être ingérée. Bien que la poussière ne contienne pas d'amiante, son inhalation est nuisible à la santé.
-  - Utiliser des pièces de rechange d'origine CORVUS et des lubrifiants recommandés par CORVUS. Les pièces détachées qui ne sont pas d'origine ou non conformes peuvent endommager le véhicule.
  - N'utiliser que des outils spécifiquement conçus pour ce véhicule.
  - Toujours utiliser des joints neufs ainsi que des bagues d'étanchéité et des goupilles neuves pendant le montage.
  - Après leur dépose, nettoyer les composants avec un solvant non inflammable ou possédant un point d'éclair élevé. Lubrifier toutes les surfaces de travail avant de procéder à la repose (à l'exception des accouplements coniques).
  - Après la repose, vérifier que tous les composants ont été correctement installés et qu'ils fonctionnent de manière optimale.
  - Faire exclusivement appel à des outils dont les mesures sont affichées en unités métriques pour les opérations de dépose, de révision et de repose. Les vis, les écrous et les goujons métriques ne sont pas interchangeables avec des organes d'assemblage à unités anglo-saxonnes. L'utilisation d'outils et d'organes d'assemblage inappropriés peut endommager le véhicule.



## TABLEAU D'ENTRETIEN

Les exigences d'entretien dressées dans ce tableau sont simples et nécessaires pour un bon état d'entretien du véhicule.

**A: RÉGLER / C: VÉRIFIER / L: LUBRIFIER / R: REMPLACER**

ÉLÉMENT		Journalier	Intervalle					
			50 h	200 h	500 h	1 000 h	1 500 h	2 000 h
Refroidissement	Contrôler et faire l'appoint de liquide de refroidissement	C						
	Contrôler et nettoyer les ailettes du radiateur			C				
	Contrôler et régler la courroie du système de refroidissement		C (3)	C (4)				
	Vidanger, nettoyer et remplir le syst. avec du liquide refroidiss. neuf					R (5)		
Culasse	Procéder au réglage des soupapes d'admission/échappement					A		
	Régler le siège des soupapes d'admission/échappement (si nécessaire)							A
Éq. électrique	Vérifier les indicateurs	C						
	Vérifier la batterie		C					
Huile moteur	Contrôler le niveau d'huile moteur	C						
	Remplacer l'huile moteur		R (3)	R (4)				
	Remplacer le filtre à huile moteur		R (3)	R (4)				
Contrôle des émissions	Inspecter, nettoyer et vérifier les injecteurs (si nécessaire)						A	
	Inspecter le système de reniflard du carter						A	
Carburant	Contrôler et faire l'appoint du réservoir de carburant	C						
	Vidanger le réservoir de carburant			C				
	Purger le filtre à carburant du séparateur d'eau		C					
	Vérifier le filtre à carburant du séparateur d'eau	C						
	Nettoyer le filtre à carburant du séparateur d'eau (2)				C			
	Remplacer le filtre à carburant				R			
Flexibles	Remplacer les flexibles du syst. de carburant et de refroidissement							R (6)
Admission et échappement	Nettoyer ou remplacer l'élément du filtre à air (1) (2)			C	R			

(1): plus fréquemment en cas d'utilisation intensive ainsi que dans des régions très exposées à la poussière, au sable, à la neige, à l'humidité ou à la boue. (2): remplacer si nécessaire. (3): la première fois. (4): la 2<sup>e</sup> fois et lors des contrôles qui suivent. (5): ou au bout d'un an, selon la première occurrence. (6): ou au bout de 2 ans, selon la première occurrence.

## TABLEAU D'ENTRETIEN

Les exigences d'entretien dressées dans ce tableau sont simples et nécessaires pour un bon état d'entretien du véhicule.

**A: RÉGLER / C: VÉRIFIER / L: LUBRIFIER / R: REMPLACER**

ÉLÉMENT		Journalier	Intervalle					
			50 h	200 h	500 h	1 000 h	1 500 h	2 000 h
Moteur (complet)	Procéder à contrôle visuel général du moteur	C						
TVC	Vérifier la courroie de transmission de la TVC (1) (2)		C (3)	C (4)				
	Contrôler les éléments coulissants (1) (2)				C			
	Vérifier l'entrée et la sortie d'air de la TVC			C				
Boîte de vitesses, différentiels et transmissions	Contrôler le niveau d'huile: boîte de vitesses et diff. avant/arrière			C				
	Remplacer l'huile: boîte de vitesses et diff. avant/actionneur 4x4		R (3)	R (4)				
	Vérifier les soufflets de transmission	C						
	Vérifier les joints de cardan	L						
Roues et suspensions	Vérifier les paliers des roues		C					
	Vérifier les écrous et les vis sans tête de fixation des roues		C					
	Vérifier les rotules et les points de fixation des suspensions		C					
	Contrôler la pression et l'usure des pneus	C						
Vérification générale	Vérifier l'absence de fuites et l'état des bagues-joints (1)	C						R (6)
	Contrôler le niveau de liquide de frein	C						
	Remplacer le liquide de frein							R (6)
	Lubrifier les fusées, les joints de cardan et les rotules		L					
	Vérifier et nettoyer le protecteur de bas de caisse	C						
	Contrôler l'état des disques et des plaquettes	C						

(1): plus fréquemment en cas d'utilisation intensive ainsi que dans des régions très exposées à la poussière, au sable, à la neige, à l'humidité ou à la boue. (2): remplacer si nécessaire. (3): la première fois. (4): la 2<sup>e</sup> fois et lors des contrôles qui suivent. (5): ou au bout d'un an, selon la première occurrence. (6): ou au bout de 2 ans, selon la première occurrence.

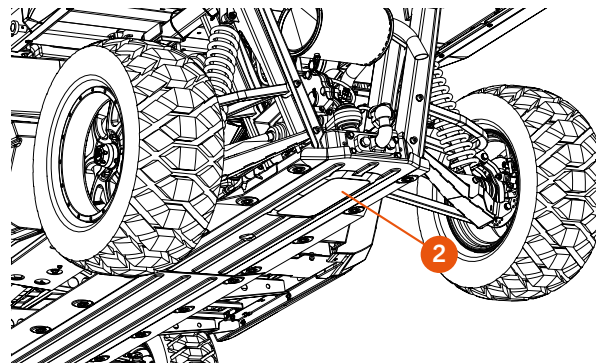
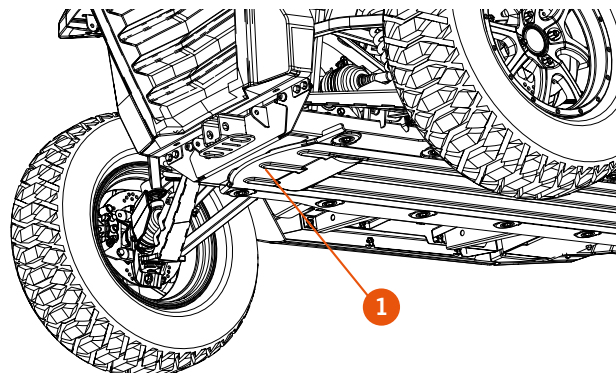
## LEVAGE DU VÉHICULE

Une zone située à l'avant (1) et une autre zone se trouvant à l'arrière (2) permettent de procéder au levage du véhicule.

**!** Avant de lever le véhicule, veiller à ce qu'il soit complètement à l'arrêt (frein à main serré) et à ce qu'il se trouve sur une surface plane totalement horizontale.

**!** N'effectuer aucune opération ni aucun entretien pendant le levage du véhicule.  
N'intervenir sur le véhicule et ne monter dessus qu'à partir du moment où celui-ci est totalement levé et assuré pour éviter tout risque de perte de stabilité et de retournement.


1. Placer la base de l'élévateur dans la zone indiquée du véhicule.
2. Lever lentement le véhicule en vérifiant sa stabilité.

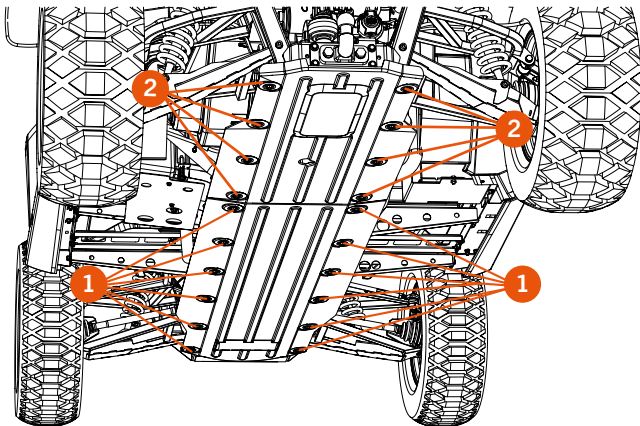



## PROTECTEUR DE BAS DE CAISSE

### Dépose:

1. Retirer les 12 vis (1) du protecteur de bas de caisse avant.
2. Désassembler le protecteur.
3. Retirer les 8 vis (2) du protecteur de bas de caisse arrière.
4. Désassembler le protecteur.

 **Ne pas rouler sans le protecteur de bas de caisse au risque de porter atteinte à l'intégrité des composants importants comme la transmission.**



 **Le protecteur de bas de caisse doit être conservé en bon état de propreté (aussi bien l'intérieur que l'extérieur) pour permettre la détection de fuites de fluide, éviter l'oxydation par la présence d'eau stagnante, etc.**

## ROUES

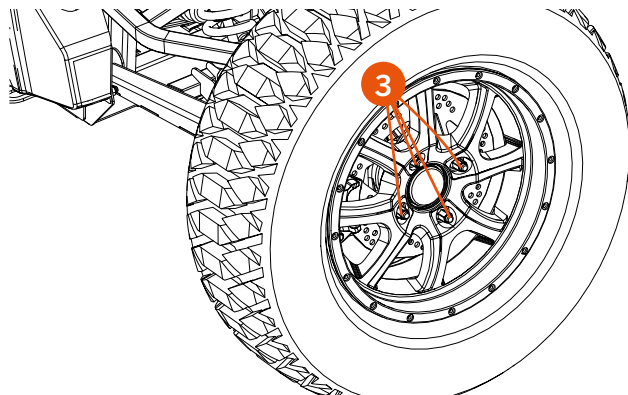
### Dépose:

1. Placer le véhicule en position horizontale.
2. Serrer le frein de stationnement.
3. Lever la zone du véhicule (avant ou arrière) où se trouve la roue à démonter (page 47).
4. Retirer les quatre vis (3) qui fixent la jante.
5. Enlever la roue.

Pour la pose, procéder dans le sens inverse des opérations de dépose.

 **NE JAMAIS rouler lorsque l'une des vis de la roue est manquante au risque de porter grandement atteinte à la sécurité.**

 **INFORMATIONS TECHNIQUES** Couple de serrage des écrous des roues: 70 Nm



## FILTRE À AIR (NETTOYAGE)

Accorder un soin particulier au nettoyage du filtre à air pour éviter son colmatage et la pénétration de saleté dans le moteur, et ce tout particulièrement lorsque le véhicule est utilisé sur des sols poussiéreux. Ce composant doit être contrôlé sans faute avant et après chaque utilisation du véhicule comme indiqué dans le tableau d'entretien (pages 44/45).

### Processus:

1. Libérer les crochets (1) qui fixent le couvercle du filtre.
2. Retirer la cartouche filtrante (2).
3. Nettoyer à l'air sous pression de l'intérieur vers l'extérieur.
4. Nettoyer l'intérieur du boîtier du filtre avec un chiffon humide.
5. Remplacer la cartouche filtrante si elle est particulièrement encrassée, humide ou détériorée.

### Recommandations:

Ne pas appliquer une pression d'air excessive pour éviter de déchirer le papier filtrant et de provoquer des dégâts sérieux sur le moteur. La pression d'air préconisée est comprise entre 42 et 71 PSI / 0,29 et 0,49 MPa / 3 et 5 kgf/cm<sup>2</sup>.



Ces opérations doivent être effectuées avec les précautions nécessaires en portant un masque et des lunettes de protection.



Un filtre à air obstrué laisse pénétrer de la saleté dans le moteur, ce qui entraîne une usure excessive susceptible de l'endommager. Un filtre obstrué ou en mauvais état peut provoquer de sérieux dégâts sur le moteur.

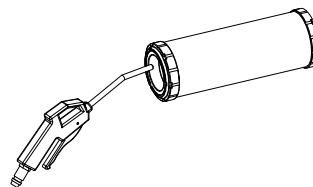
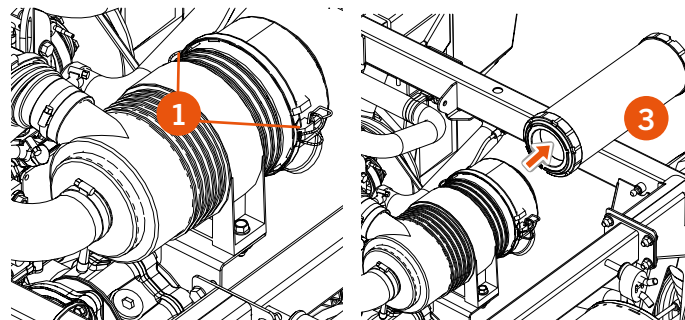
La norme oblige les garages à récupérer et à stocker, sans les mélanger, les déchets dangereux ou toxiques, les déchets pollués et les déchets inertes non dangereux. Leur rejet est également interdit et ces derniers doivent être traités par des gestionnaires agréés.



### INFORMATIONS TECHNIQUES

La pression d'air préconisée est comprise entre 42 et 71 PSI / 0,29 et 0,49 MPa / 3 et 5 kgf/cm<sup>2</sup>.

Cartouche filtrante: 02012260000





## HUILE MOTEUR (VÉRIFICATION DU NIVEAU)

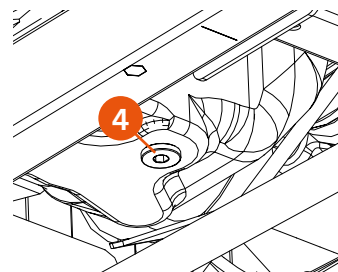
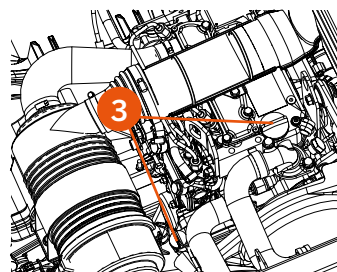
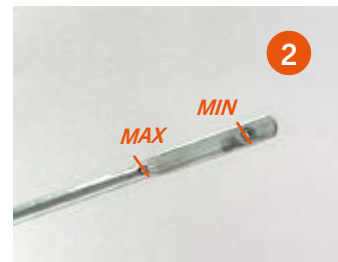
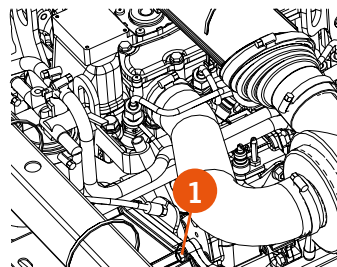
Le bon fonctionnement et la durée de vie de la transmission et du moteur dépendent principalement du maintien du niveau optimal de l'huile et de sa vidange régulière (se reporter au tableau d'entretien, pages 44/45).

### Processus:

1. Placer le véhicule en position horizontale.
2. Mettre le moteur en marche pour que les impuretés contenues dans l'huile se mettent en suspension sous l'effet de l'augmentation de température puis couper le moteur au bout de quelques minutes.
3. Vérifier le niveau d'huile à l'aide du bouchon/jauge (1).
  - 3.1. Enlever le bouchon (1) et nettoyer la jauge avec un chiffon propre.
  - 3.2. Remettre le bouchon en place pour que la jauge s'imprègne d'huile.
  - 3.3. Enlever une nouvelle fois le bouchon (1) et observer le niveau d'huile sur la jauge.
  - 3.4. Remettre le bouchon et la jauge (1) en place.
4. Le niveau d'huile doit se trouver entre les repères maximum et minimum (2) de la jauge.
5. **Si le niveau d'huile est trop haut:**
  - 5.1. Placer un récipient sous le moteur pour récupérer l'huile usagée et éviter les déversements.
  - 5.2. Retirer l'excès d'huile à travers le bouchon/vis de vidange (4).
  - 5.3. Visser le bouchon/vis (4) en remplaçant sa rondelle.
6. **Si le niveau d'huile est trop bas:**
  - 6.1. Faire l'appoint d'huile en retirant l'un des deux bouchons de remplissage (3).
  - 6.2. Ressermer ces bouchons (3) en veillant à ce que leur joint torique soit parfaitement mis en place.
7. Mettre en marche le moteur pendant quelques minutes.
8. Couper le moteur et contrôler de nouveau le niveau d'huile au bout de 5 minutes.

 **Pour faire l'appoint avec de l'huile neuve, utiliser la même huile que celle présente dans le moteur. Effectuer plusieurs vérifications pendant le remplissage afin d'éviter de dépasser le repère maximum.**

 **INFORMATIONS TECHNIQUES** Huile recommandée: SAE 15W40 - API CD, CF, CF-4 y CI-4 / ACEA E-5 Contenance: 1,7 l  
Couple de serrage du bouchon/vis de vidange: 58 Nm



## HUILE MOTEUR (VIDANGE ET FILTRE)

L'huile doit être maintenue à un niveau optimal et être régulièrement vidangée comme indiqué dans le tableau d'entretien (pages 44/45).

### Processus:

1. Placer le véhicule en position horizontale.
2. Mettre le moteur en marche pour que les impuretés contenues dans l'huile se mettent en suspension sous l'effet de l'augmentation de température puis couper le moteur au bout de quelques minutes.
3. Placer un récipient sous le moteur pour récupérer l'huile usagée et éviter les déversements.
4. Retirer le bouchon/jauge (1) ainsi que les deux bouchons des orifices de remplissage (2) pour permettre la vidange de l'huile.
5. Enlever le bouchon/vis de vidange (3) et attendre que tout le contenu se soit écoulé.
6. Déposer le filtre (4) et le mettre au rebut.
7. Mettre un nouveau filtre en place en lubrifiant le joint torique d'étanchéité et serrer à la main sans utiliser d'outils.
8. Visser le bouchon/vis (3) en remplaçant sa rondelle.
9. Remplir avec de l'huile neuve.
10. Resserrer le bouchon/jauge (1) ainsi que les bouchons des orifices de remplissage (2) en veillant à remettre en place leur joint torique.
11. Mettre en marche le moteur pendant quelques minutes.
12. Couper le moteur et contrôler de nouveau le niveau d'huile au bout de 5 minutes comme indiqué dans la section relative à la vérification du niveau d'huile.



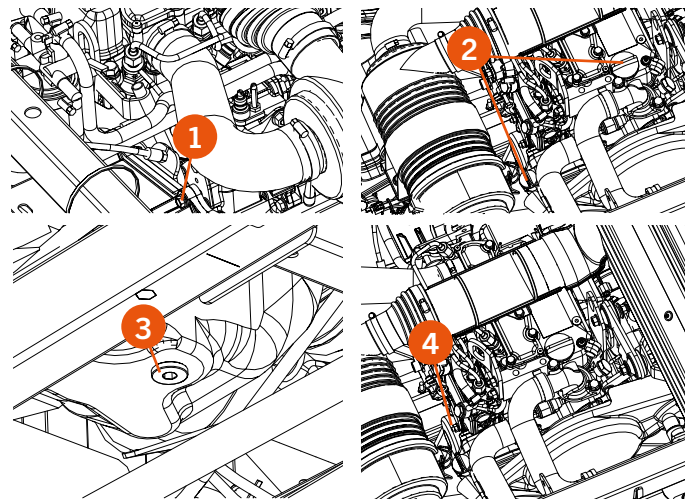
**INFORMATIONS TECHNIQUES** Huile recommandée: SAE 15W40 - API CD, CF, CF-4 y CI-4 / ACEA E-5 Contenance: 1,7 l  
Couple de serrage du bouchon/vis de vidange: 58 Nm  
Cartouche filtrante: 0299000052  
Rondelle 16: 02990000217



Pour garantir le bon fonctionnement de la transmission et du moteur, l'huile doit être maintenue à un niveau optimal et être régulièrement vidangée (se reporter au tableau d'entretien, pages 44/45).

Un véhicule contenant une quantité d'huile insuffisante ainsi qu'une huile usagée ou polluée peut accélérer le processus d'usure et provoquer des dégâts sérieux sur le moteur.

La norme oblige les garages à récupérer et à stocker, sans les mélanger, les déchets dangereux ou toxiques, les déchets pollués et les déchets inertes non dangereux. Leur rejet est également interdit et ces derniers doivent être traités par des gestionnaires agréés.

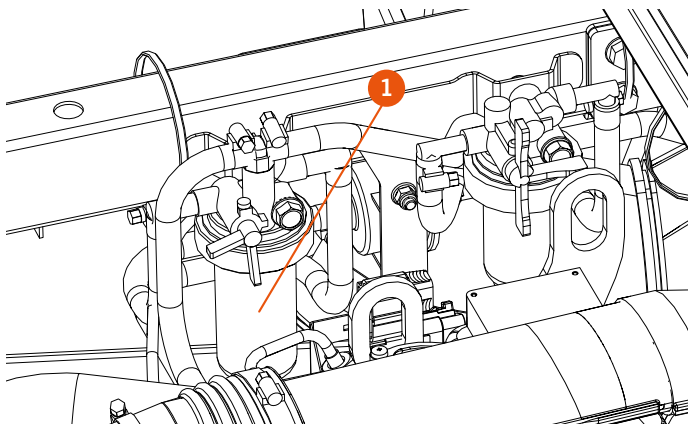


## PRÉFILTRE À EAU

Le préfiltre à eau (1) se trouve sous la benne et celle-ci doit donc se trouver en position relevée pour pouvoir y accéder.

Réviser régulièrement le préfiltre et le remplacer en se rendant dans un garage CORVUS s'il est usagé, que son efficacité a diminué ou que les heures d'utilisation indiquées dans le tableau d'entretien se sont écoulées.

**!** Un préfiltre à eau usagé peut accélérer le processus d'usure du moteur et finir par le casser.  
**NE JAMAIS** démarrer le moteur sans que le préfiltre ne soit présent.

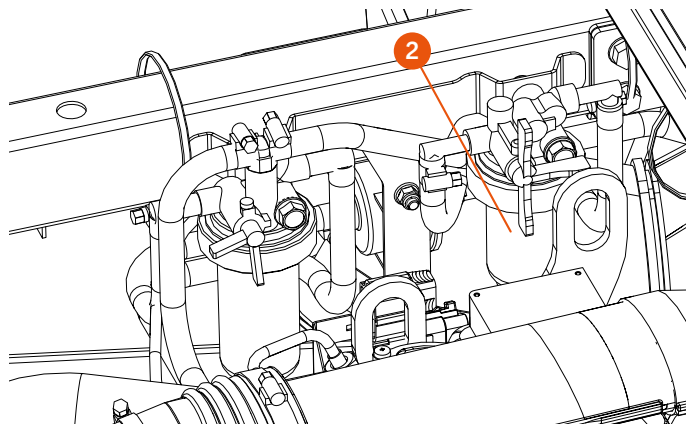


## FILTRE À CARBURANT

Le filtre à carburant (2) se trouve sous la benne et celle-ci doit donc se trouver en position relevée pour pouvoir y accéder.

Réviser régulièrement ce filtre et le remplacer en se rendant dans un garage CORVUS s'il est usagé, que son efficacité a diminué ou que les heures d'utilisation indiquées dans le tableau d'entretien se sont écoulées.

**!** Un filtre à carburant usagé peut accélérer le processus d'usure du moteur et finir par le casser.  
**NE JAMAIS** démarrer le moteur sans que le filtre à carburant ne soit présent.



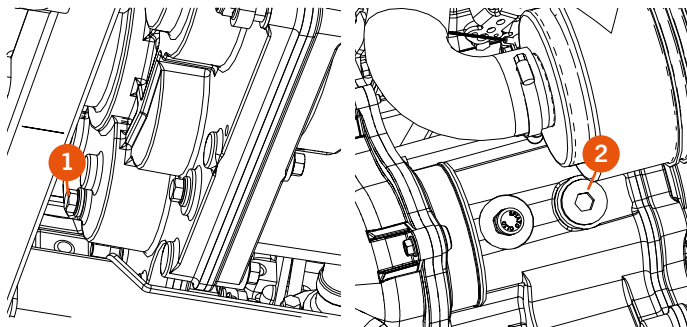


## HUILE DE LA BOÎTE DE VITESSES (CONTRÔLE DU NIVEAU)

Le bon fonctionnement et la durée de vie de la transmission et du moteur dépendent principalement du maintien du niveau optimal de l'huile et de sa vidange régulière (se reporter au tableau d'entretien, pages xx/xx).

### Processus de contrôle:

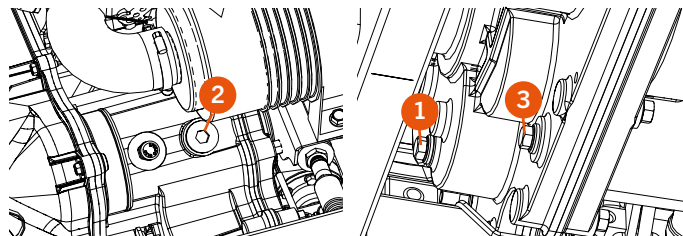
1. Placer le véhicule en position horizontale.
2. Retirer la vis de niveau (1).
3. Si une légère quantité d'huile sort à travers l'orifice, cela signifie que le niveau est correct. L'appoint d'huile doit en revanche être effectué si aucune quantité de liquide ne s'écoule.
4. Si de l'huile doit être rajoutée, introduire cette dernière à travers le bouchon de l'orifice de remplissage (2).



## HUILE DE LA BOÎTE DE VITESSES (VIDANGE)

### Processus de vidange:

1. Placer le véhicule en position horizontale et relever la benne de chargement.
2. Retirer le protecteur de bas de caisse arrière (page 47).
3. Placer un récipient sous la boîte de vitesses pour récupérer l'huile usagée et éviter les déversements.
4. Retirer le bouchon de l'orifice de remplissage (2) pour optimiser l'évacuation de l'huile contenue dans la boîte de vitesses.
5. Enlever la vis de vidange (3) de l'huile de la boîte de vitesses.
6. Après avoir purgé toute l'huile de la boîte de vitesses, remplacer la rondelle et remettre la vis de vidange en lui appliquant un couple de serrage de 24 Nm.
7. Remplir la boîte de vitesses avec de l'huile neuve.
8. Remplacer le joint torique et remettre le bouchon de l'orifice de remplissage (1) en place.



### INFORMATIONS TECHNIQUES

Huile recommandée: SAE 80W-90 et API GL5  
Contenance: 1,7 l



**NE JAMAIS** utiliser le véhicule en l'absence d'huile dans la boîte de vitesses ou si le niveau de cette dernière est insuffisant. Il importe de connaître les périodes d'entretien des composants indiqués dans le tableau correspondant.

## HUILE DU DIFFÉRENTIEL AVANT (CONTRÔLE ET VIDANGE)

### CONTRÔLE:

Pour contrôler le niveau d'huile du différentiel avant, le liquide doit être évacué dans un récipient gradué pour en mesurer la quantité. Le volume à récupérer doit être égal à 0,5 l.

### VIDANGE:

L'huile doit être régulièrement vidangée pour garantir la durée de vie du différentiel (se reporter au tableau d'entretien, pages xx/xx).

1. Placer le véhicule sur un sol totalement horizontal.
2. Enlever le protecteur de bas de caisse avant et l'intérieur du capot (si le véhicule est équipé de cet élément) avant de procéder aux opérations (page X).
3. Placer un récipient sous le différentiel pour récupérer l'huile usagée et éviter les déversements.
5. Retirer le bouchon/vis de remplissage (1) pour optimiser l'évacuation d'huile.
6. Enlever le bouchon/vis de vidange (2) et attendre que tout le contenu se soit écoulé.
7. Visser le bouchon/vis de vidange (2), remplacer sa rondelle et appliquer un couple de serrage de 24 Nm.
8. Remplir le différentiel avant avec de l'huile neuve.
9. Visser le bouchon/vis de remplissage (1), remplacer sa rondelle et appliquer un couple de serrage de 24 Nm.
10. Vérifier l'absence de fuites ainsi que le bon état des bagues-joints.



### INFORMATIONS TECHNIQUES

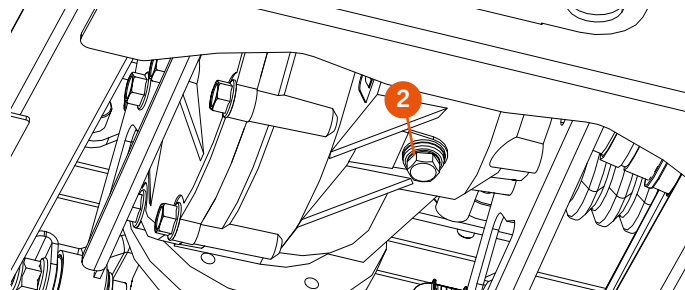
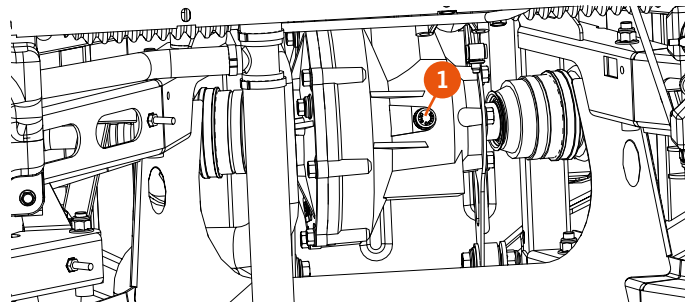
Huile recommandée: SAE 80W-90 et API GL5

Contenance: 0,5 l



**NE JAMAIS** utiliser le véhicule en l'absence d'huile dans le différentiel avant ou si le niveau de cette dernière est insuffisant.

Il importe de connaître les périodes d'entretien des composants indiqués dans le tableau correspondant.



## HUILE DU SYSTÈME DE VERROUILLAGE 4x4 (CONTRÔLE ET VIDANGE)

### CONTRÔLE:

Pour contrôler le niveau d'huile du système de verrouillage 4x4, le liquide doit être évacué dans un récipient gradué pour en mesurer la quantité. Le volume à récupérer doit être égal à 0,05 l.

### VIDANGE:

Pour un bon fonctionnement, il convient de vérifier régulièrement l'absence de fuites ainsi que le maintien du niveau optimal de l'huile.

Vidange de l'huile du système de verrouillage

1. Placer le véhicule sur un sol totalement horizontal et enlever le protecteur de bas de caisse avant (page 47).
2. Placer un récipient sous le système de verrouillage 4x4 pour récupérer l'huile usagée et éviter les déversements.
3. Retirer le bouchon de l'orifice de remplissage (1) pour optimiser l'évacuation de l'huile du système de verrouillage 4x4.
4. Retirer la vis de vidange (2) de l'huile du système de verrouillage 4x4.
5. Après avoir purgé toute l'huile du système, remplacer la rondelle et remettre la vis de vidange en lui appliquant un couple de serrage de 24 Nm.
6. Ajouter 0,05 l d'huile neuve.
7. Remplacer la rondelle et remettre le bouchon de l'orifice de remplissage (1) en place en lui appliquant un couple de serrage de 24 Nm.



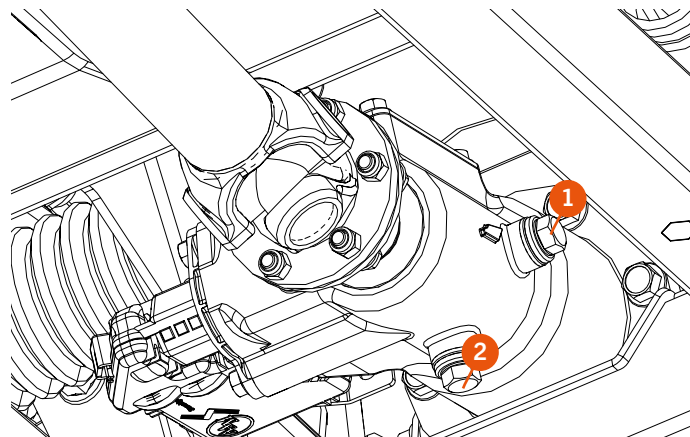
### INFORMATIONS TECHNIQUES

Huile recommandée: SAE 80W-90 et API GL5  
Contenance: 0,05 l  
Couple de serrage du bouchon/vis de remplissage: 24 Nm  
Couple de serrage du bouchon/vis de vidange: 24 Nm



**NE JAMAIS** utiliser le véhicule en l'absence d'huile dans l'actionneur du mode 4x4 ou si le niveau de cette dernière est insuffisant.

Il importe de connaître les périodes d'entretien des composants indiqués dans le tableau correspondant.



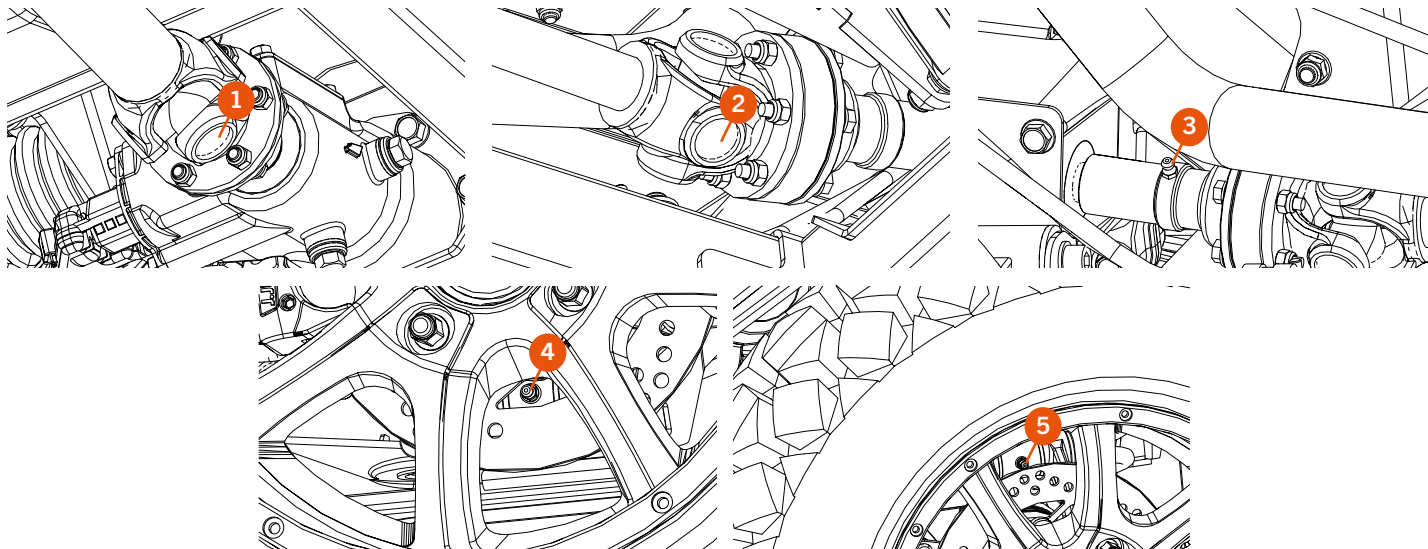
## GRAISSEURS

Le véhicule est équipé de graisseurs pour permettre la lubrification de certaines parties (2 dans chaque fusée arrière, 2 dans chaque articulation du cardan et 1 dans l'accouplement cardan/sortie de boîte de vitesses).

- 1- Graisseur assemblage cardan-transmission
- 2- Graisseur assemblage cardan-transmission
- 3- Graisseur accouplement transmission
- 4- Graisseur inférieur fusée arrière
- 5- Graisseur supérieur fusée arrière

**!** Les points signalés doivent être graissés conformément aux indications du tableau d'entretien pour éviter l'usure prématurée des composants.

Vérifier régulièrement le bon positionnement du graisseur. La chute de cet élément peut entraîner la perte de lubrification et provoquer l'infiltration de poussière ou d'éléments étrangers susceptibles d'accélérer l'usure des composants.



## COFFRE DU CAPOT

### DÉPOSE:

Pour pouvoir accéder au différentiel et aux composants situés sous le capot, le coffre qui se trouve à l'intérieur doit être retiré (si le véhicule est équipé de ce composant).

Pour ce faire, soulever tout d'abord le capot avant.

1. Desserrer les 5 vis (1) qui fixent le coffre du capot.

2. Enlever le coffre du capot.

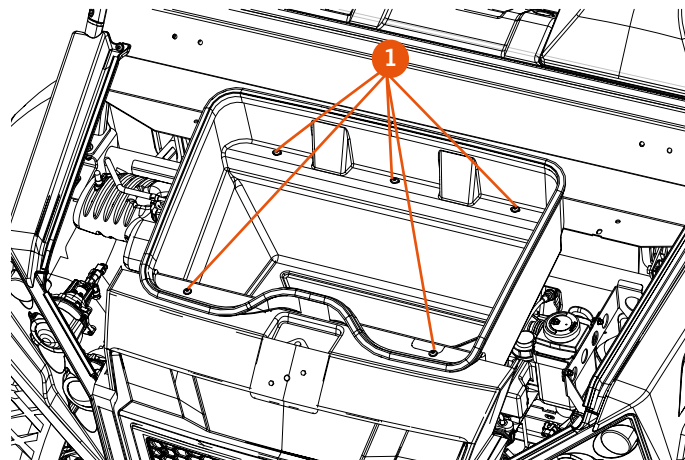


### INFORMATIONS TECHNIQUES

Couple de serrage des vis de la serrure: 12 Nm



**NE JAMAIS** conduire le véhicule lorsque le coffre du capot est déposé.

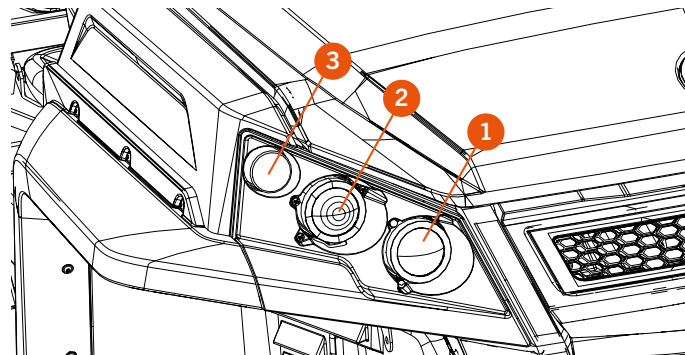


## ÉCLAIRAGE

### FEUX D'ÉCLAIRAGE

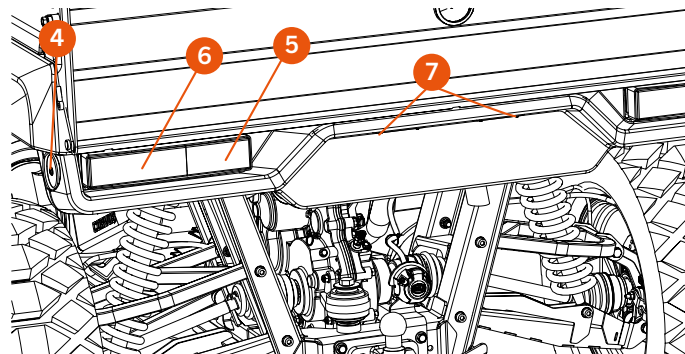
Les feux d'éclairage et les clignotants se trouvent à l'**avant** du véhicule:

1. Feux de croisement (une vis qui permet d'en régler la hauteur se trouve à l'avant)
2. Feux de route (des vis qui permettent d'en régler la hauteur se trouvent à l'avant)
3. Clignotants avant



Les feux stop et de position, les clignotants ainsi que les catadioptres sont quant eux situés à l'**arrière** du véhicule:

4. Catadioptre
5. Feux stop et de position arrière
6. Clignotants arrière
7. Système d'éclairage de la plaque d'immatriculation



La surface des voyants peut être très chaude.

**NE JAMAIS** rouler avec le véhicule en l'absence des feux ou des clignotants.

Il s'agit d'éléments de sécurité importants.

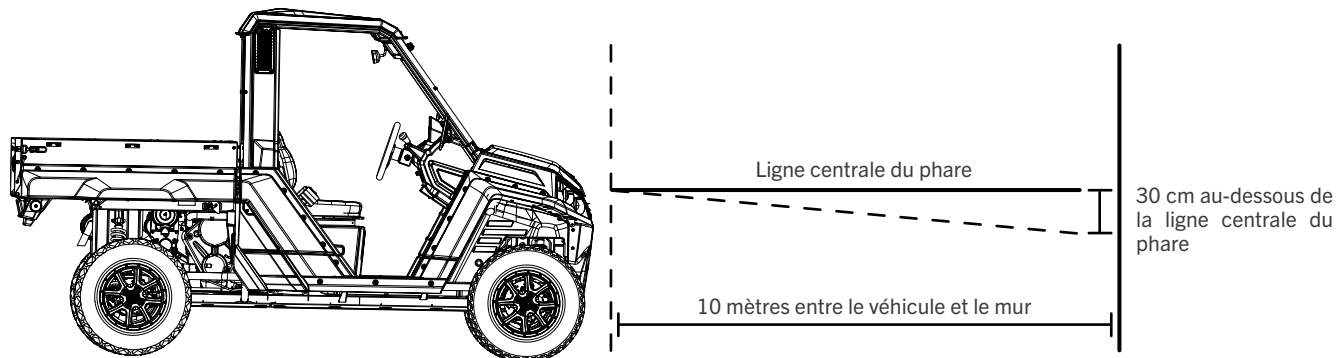
## ÉCLAIRAGE

### RÉGLAGE DE LA HAUTEUR

1. Placer le véhicule à 10 mètres d'un mur et l'immobiliser en serrant le frein de stationnement.
2. Procéder au réglage des phares à l'aide des vis (1).
3. Le faisceau lumineux doit se trouver 30 cm au-dessous de la ligne horizontale projetée depuis le centre du phare sur le mur.



Les ampoules et les feux peuvent être très chauds.



## AMPOULES AVANT (FEUX DE CROISEMENT, FEUX DE ROUTE ET CLIGNOTANTS)



Les ampoules et les feux peuvent être très chauds.

### Processus:

1. Couper le véhicule.
2. Ouvrir le capot avant.

### Remplacement de l'ampoule des feux de croisement:

1. Débrancher le connecteur électrique (1) de l'ampoule à remplacer.
2. Tourner l'ampoule dans le sens inverse des aiguilles d'une montre jusqu'à la retirer de son logement.

### Remplacement de l'ampoule des feux de route:

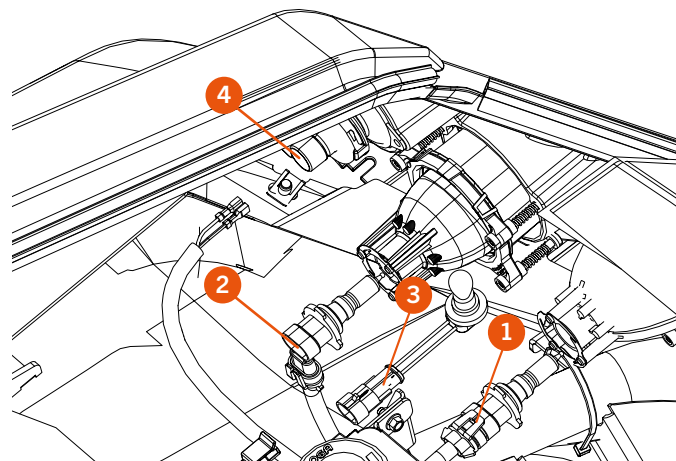
1. Débrancher le connecteur électrique (2) de l'ampoule à remplacer.
2. Tourner l'ampoule dans le sens inverse des aiguilles d'une montre jusqu'à la retirer de son logement.

### Remplacement de l'ampoule des feux de position:

1. Débrancher le connecteur électrique (3) de l'ampoule à remplacer.
2. Introduire la main sous l'ampoule jusqu'à toucher la lumière.
3. Tourner l'ampoule dans le sens inverse des aiguilles d'une montre jusqu'à la retirer de son logement.

### Remplacement de l'ampoule des clignotants:

1. Pour remplacer les ampoules des clignotants, tourner la douille (4) dans le sens inverse des aiguilles d'une montre jusqu'à la déboîter de son logement.
2. Tourner l'ampoule et la séparer de la douille.



### INFORMATIONS TECHNIQUES

Ampoule des feux de croisement: HB3A 12 V 60 W, réf. 09180040003

Ampoule des feux de route: HB3 12 V 60 W, réf. 08011460000

Ampoule des feux de position: W5W 12 V 5 W, réf. 08011360000

Ampoule des clignotants: 12 V 21 W, réf. 08000960000



Ne pas rouler avec le véhicule en l'absence des feux stop, des clignotants ou des feux de position. Il s'agit d'éléments de sécurité importants.




## AMPOULES ARRIÈRE (CLIGNOTANTS, FEUX STOP ET FEUX DE POSITION)

 Les ampoules et le couvercle peuvent être très chauds.

### Processus de remplacement:

1. Pour accéder aux ampoules arrière, retirer le couvercle fixé à l'aide des deux vis indiquées sur l'image (1).
2. Les deux ampoules sont alors visibles:
  - Clignotant (2)
  - Feu stop et feu de position (3)


 Ne pas rouler avec le véhicule en l'absence des feux stop, des clignotants ou des feux de position. Il s'agit d'éléments de sécurité importants.

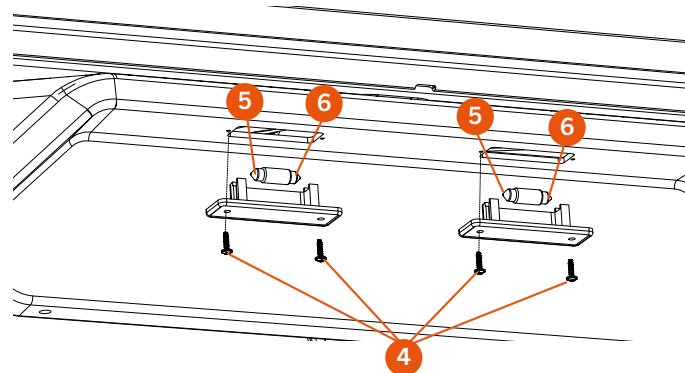
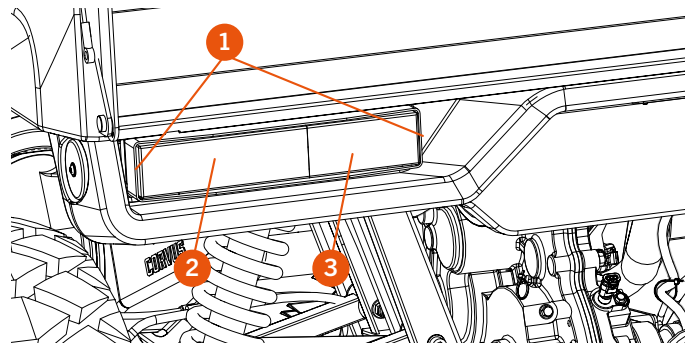
### AMPOULES DU LOGEMENT DE LA PLAQUE D'IMMATRICULATION

Procéder comme suit pour accéder aux ampoules du logement de la plaque d'immatriculation:

1. Enlever les vis signalées (4).
2. Retirer ensuite le plastique externe de l'ampoule (5).
3. Déposer délicatement l'ampoule (6).

### INFORMATIONS TECHNIQUES

-  Ampoule des clignotants: 12 V 21 W, réf. 09180040001
- Ampoule des feux stop et des feux de position: 12 V 21 W/5 W, Réf. 09180040002
- Ampoule du logement de la plaque: réf. 08001660000



## LIQUIDE DE REFROIDISSEMENT

Le liquide de refroidissement absorbe l'excès de chaleur du moteur et le transfère à l'air à travers le radiateur. Une diminution du niveau de liquide entraîne la surchauffe du moteur et peut provoquer de sérieux dégâts.

Vérifier le niveau de liquide tous les jours avant de monter dans le véhicule. Contrôler également l'absence d'éléments étrangers, de coloration bizarre ou étrange, ou de tout autre liquide polluant tel que de l'huile. Pour protéger les parties en aluminium du système de refroidissement (moteur et radiateur) contre l'oxydation et la corrosion, introduire des inhibiteurs chimiques dans le liquide de refroidissement. Au fil du temps, le fait de ne pas utiliser un liquide anticorrosion entraîne l'oxydation du radiateur et l'obstruction des conduites de refroidissement.

**REMARQUE:** à sa sortie d'usine, le véhicule renferme un liquide antigel permanent. Cet agent contient 50% d'éthylène glycol et possède un point de congélation de -35 °C.



Les liquides chimiques sont nocifs pour la santé. Suivre les instructions du fabricant.



L'utilisation de solutions liquides inappropriées peut provoquer des dommages sur le moteur et le système de refroidissement. Utiliser du liquide de refroidissement contenant un agent anticorrosion spécifique pour les moteurs en aluminium et les radiateurs conformément aux consignes du fabricant. Si le niveau de liquide de refroidissement est optimal mais que le véhicule continue de chauffer bien qu'il ne soit allumé que depuis quelques minutes, il se peut que des bulles soient présentes à l'intérieur du circuit et que la purge de ce dernier s'avère nécessaire. Si la température continue d'être excessivement élevée, contacter le service d'entretien de CORVUS.



Pour éviter les brûlures, ne pas retirer le bouchon du radiateur ni essayer de vidanger le liquide lorsque le moteur est encore chaud. Attendre que le moteur se soit refroidi.

### Niveau du liquide de refroidissement:

1. Placer le véhicule sur une surface totalement horizontale.
2. Dévisser le bouchon du réservoir (1) dans le sens inverse des aiguilles d'une montre et laisser les vapeurs se dégager pendant quelques secondes.
3. Contrôler le niveau de liquide de refroidissement. Celui-ci ne doit pas dépasser la ligne MAX.
4. Si le niveau se trouve sous cette ligne, faire l'appoint de liquide à travers l'orifice de remplissage.

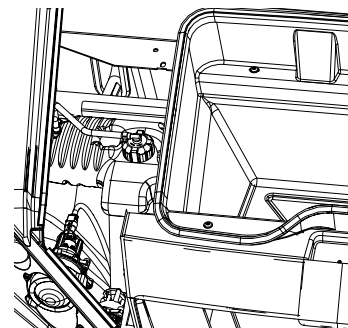
*Liquide recommandé: 50% long time (-35 °C)*



L'écoulement de liquide sur les pneus les rend plus glissants et peut être à l'origine d'un accident. Nettoyer immédiatement le liquide pouvant s'écouler sur le châssis, le moteur ou les roues. Inspecter le liquide usagé. Si des taches blanches sont observées dans le liquide, cela signifie que les pièces en aluminium du système de refroidissement sont rouillées. Si le liquide est marron, cela signifie que les pièces en acier ou en fer du système sont oxydées. Nettoyer le système dans les deux cas de figure.



Remplacer les joints par des joints neufs. Vérifier les pertes, les absences ou les dommages éventuels des joints du système de refroidissement. Les pays à climat froid doivent adapter le liquide antigel utilisé à la température minimale extérieure (en appliquant une tolérance de -5 °C).



## TUYAU DU RADIATEUR

### Tuyaux:

Vérifier que les tuyaux du radiateur ne présentent aucune coupure, qu'ils ne sont pas détériorés et que leurs raccords sont bien serrés (absence de pertes).

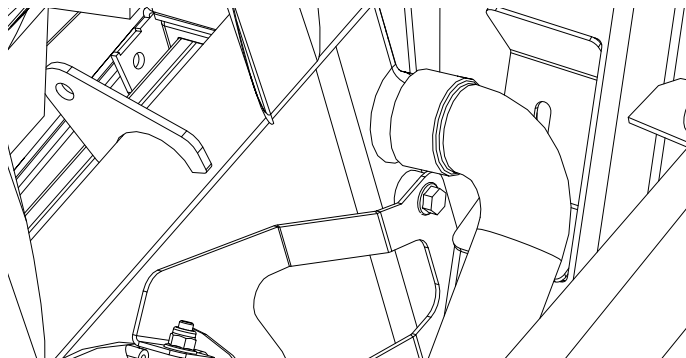
### Radiateur:

Vérifier que les ailettes du radiateur ne sont pas bouchées (insectes ou boue). Enlever les obstructions en utilisant un jet d'eau basse pression.



**L'utilisation d'un jet d'eau haute pression peut endommager les ailettes du radiateur et réduire leur efficacité. Ne pas obstruer ni dévier l'entrée d'air dans le radiateur en utilisant des accessoires non autorisés. Des interférences au niveau du radiateur peuvent entraîner une surchauffe du moteur et l'endommager.**

Remplacer le radiateur s'il est endommagé ou s'il a perdu en efficacité.



## RÉGLAGE DU FREIN À MAIN

Procéder comme suit pour régler le frein à main:

Desserrer l'écrou (1) et séparer les plaquettes en desserrant l'axe (2).

Régler le goujon du câble pour que la distance entre l'écrou et l'extrémité du goujon soit de 10 mm.

Régler la came jusqu'à ce que la valeur indiquée (60-61 mm) soit obtenue lorsque le frein à main est desserré.

Approcher lentement les plaquettes de frein vers le disque en serrant l'axe (2) jusqu'à ce que ces deux éléments entrent en contact.

Desserrer l'axe de 90° pour éloigner les plaquettes de frein.

Serrer l'écrou (1) en retenant l'axe (2) à l'aide d'un tournevis plat.

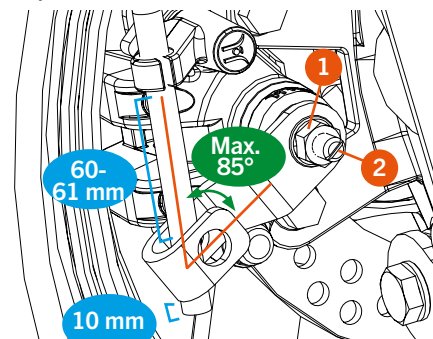


### INFORMATIONS TECHNIQUES

La came doit être réglée de manière à ce que l'angle qu'elle forme par rapport au câble soit au maximum de 85° lorsque le frein à main est serré au maximum.




**Ne pas effectuer ces opérations lorsque le frein à main est serré. N'enclencher ce dernier qu'une fois l'écrou (1) serré.**




## USURE DES FREINS

Si l'épaisseur de l'une des plaquettes de frein du disque avant ou arrière est inférieure à 1,5 mm, procéder au remplacement complet du jeu de plaquettes concerné.


 Vérifier que l'épaisseur des disques des roues avant et arrière est au moins de 3,5 mm.

Il importe de préserver la propreté de la zone des disques, des plaquettes et des fusées en évitant l'accumulation de boue ou d'éléments étrangers pendant de longues périodes de temps. Ces éléments peuvent avoir une répercussion sur les performances, l'efficacité et la durée de vie utile des matériaux.


 Pour le remplacement de ces pièces, il est recommandé de s'adresser à un garage CORVUS qui, en outre, se chargera de contrôler l'usure potentielle des disques de frein.


## LIQUIDE DE FREIN

Inspecter le liquide de frein et le remplacer régulièrement. Ce liquide doit également être vidangé lorsqu'il est pollué par de l'eau ou de la saleté. *Liquide recommandé: Brake Fluid DOT-4*

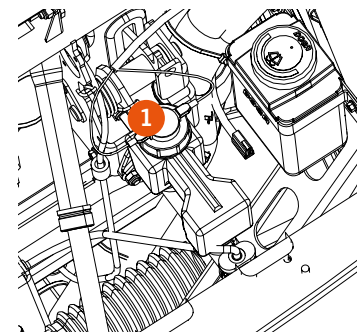
 Ne pas mélanger deux types de liquide de frein différents. Le liquide utilisé pour faire l'appoint ou changer le contenu du circuit doit répondre à la norme spécifiée sur le réservoir de liquide de chaque circuit. Les spécifications ne doivent JAMAIS être modifiées (la spécification DOT-4 doit toujours être respectée). Le liquide de frein peut tout à fait être d'une marque différente, mais les spécifications doivent EN REVANCHE être identiques. NE JAMAIS utiliser un liquide contenu dans un récipient qui n'est pas scellé (non ouvert). NE JAMAIS utiliser un liquide de frein usagé.

Le niveau du liquide de frein doit se trouver entre les repères MIN et MAX. Faire l'appoint si la quantité de liquide est insuffisante.

 Ne pas déverser de liquide de frein sur des surfaces peintes.

 Vérifier l'absence de fuites de liquide au niveau des joints. Vérifier l'absence de dommages éventuels sur les flexibles de frein.

Il est recommandé de vidanger et de changer le liquide de frein tous les 2 ans.



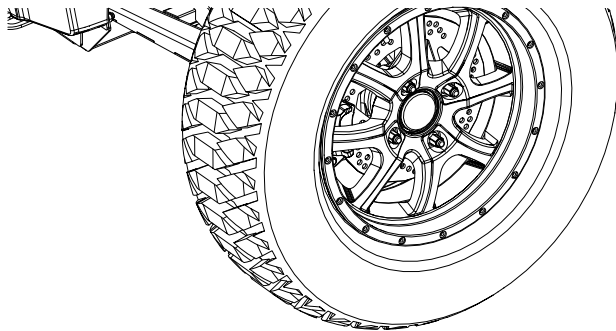
## PNEUS

Contrôler l'usure des pneus et veiller à ce qu'ils ne soient ni craquelés ni abîmés.

Vérifier également leur pression de gonflage.

Pression avant/arrière recommandée:

- 1,0 bar (véhicule vide)
- 1,5 bar (véhicule à pleine charge)



## VIS, ÉCROUS ET FIXATIONS

Avant de conduire le véhicule, vérifier le bon serrage de tous les écrous et de toutes les vis.

Veiller également à ce que les autres éléments de fixation soient à leur place et en bon état.

**!** NE JAMAIS rouler en l'absence d'écrous ou de vis au risque de provoquer un accident ou des dégâts sérieux.

## BATTERIE

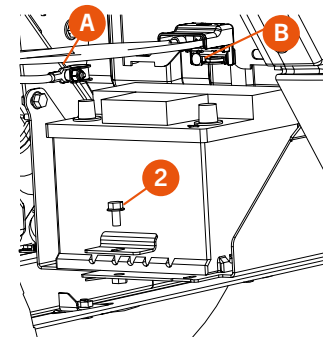
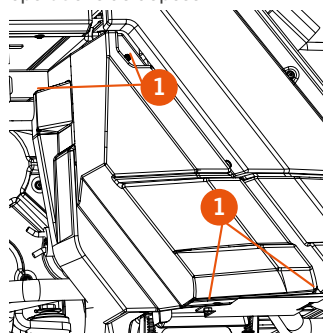
La batterie (12 V et 55 Ah) n'a besoin d'aucun entretien.

### Remplacement de la batterie

La batterie se trouve au niveau de la partie arrière droite du véhicule, sous la protection antiprojections droite ou le tiroir latéral droit.

Pour la remplacer, procéder comme suit:

1. Desserrer les 4 vis (1) de fixation de la protection antiprojections et la retirer.
  2. Enlever la vis (2) de fixation de la griffe à la batterie.
  3. Desserrer les cosses de la batterie et l'extraire du coffret en commençant par la cosse négative (A) puis en terminant par la cosse positive (B).
- Remplacer la batterie par une neuve en procédant dans l'ordre inverse des opérations de dépose.



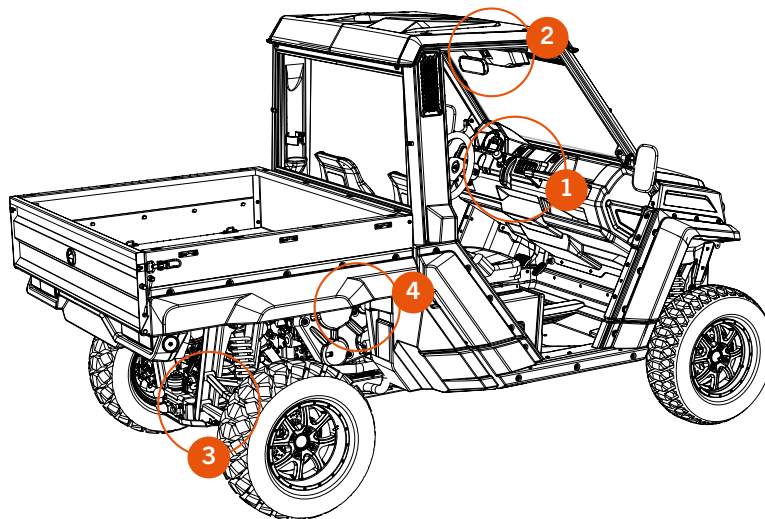
Ne pas manipuler ni essayer d'ouvrir la batterie. L'électrolyte et les gaz sont des produits toxiques qui peuvent provoquer de graves blessures. Tenir la batterie hors de portée des enfants. Tenir la batterie à l'écart de sources de chaleur, de flammes nues et d'étincelles. Toujours stocker et charger la batterie dans des endroits bien aérés. Porter des vêtements et des lunettes de protection. Toujours débrancher la cosse négative en premier et la rebrancher en dernier.

## SORTIES AUXILIAIRES DE COURANT

Le véhicule dispose de 3 connecteurs auxiliaires non utilisés et d'un positif direct de batterie dont la capacité maximale de charge individuelle est de 150 W à 12 V. Ne jamais dépasser cette capacité pour éviter la survenue de problèmes au niveau du système électrique ou de la batterie.

Emplacement de ces connecteurs:

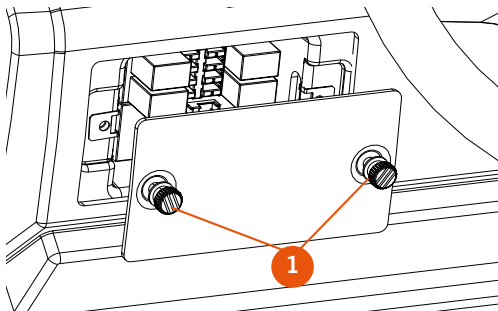
- (1) Derrière le boîtier de commande central du tableau de bord (positif direct batterie)
- (2) Derrière le boîtier de commande supérieur du toit (positif après contact)
- (3) Partie arrière gauche du véhicule (positif après contact)
- (4) Sur les poulies du moteur (borne rouge positif directe de batterie)



# FUSIBLES

## LOT 1

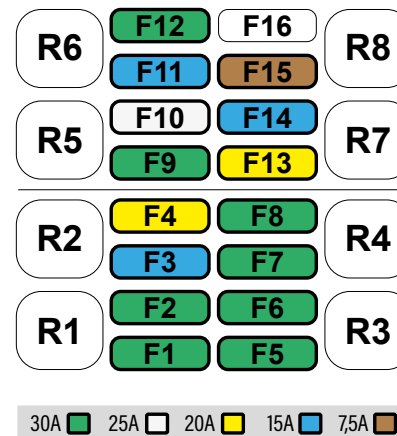
Pour accéder à la boîte à fusibles, retirer les 2 vis du cache situé sur le bord inférieur gauche du poste de conduite.



**!** NE JAMAIS utiliser des fusibles différents de ceux indiqués au risque de provoquer un dysfonctionnement ou une défaillance du système électrique.

- F1 - Fuel pump - Stop solenoid - Windshield wiper\*  
Bomba combustible - Bobina de paro - Limpiaparabrisas\*
- F2 - Radiator fan // Electroventilador
- F3 - Lighter // Mechero
- F4 - Signal KEY // Señal LLAVE
- F5 - Glow plugs // Calentadores
- F6 - Stop relay - Lamps // Relé de paro - Luces
- F7 - Safety relay - Power control KEY  
Relé de arranque - Control potencia LLAVE
- F8 - EPS // Dirección asistida
- F9 - Safety relay - Power control BATT  
Relé de arranque - Control potencia BATERÍA
- F10 - Heater\* // Calefacción\*
- F11 - Trailer supply // Alimentación remolque
- F12 - Low + stop lights // Luces cortas + freno
- F13 - Horn - Signal BATT // Bocina - Señal BATERÍA
- F14 - GPS supply // Alimentación GPS
- F15 - HVAC Command\* // Mando HVAC\*
- F16 - NC
- R1 - Radiator fan // Electroventilador
- R2 - Lighter - Signal KEY // Mechero - Señal LLAVE
- R3 - Stop relay - Lamps // Relé de paro - Luces
- R4 - Safety relay - Power control KEY  
Relé de arranque - Control potencia LLAVE
- R5 - Heater\* // Calefacción\*
- R6 - Trailer supply - Low + stop lights  
Alimentación remolque - Luces cortas + freno
- R7 - Start interlock // Seguridad de arranque
- R8 - AC compressor\* // Compresor AC\*

## TOP//SUPERIOR



\*: Optional // Opcional

## ESSUIE-GLACE

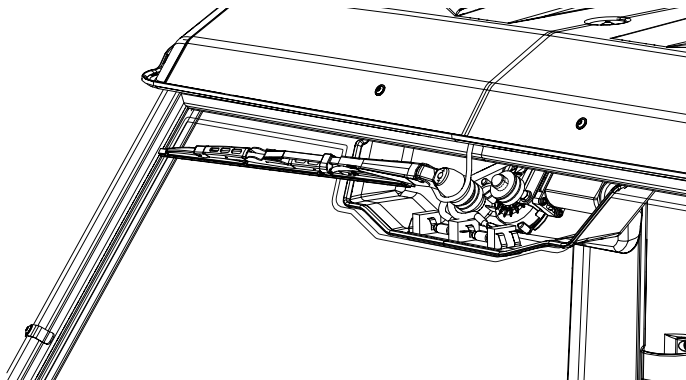
### BALAI D'ESSUIE-GLACE \*

Pour procéder à la dépose du balai d'essuie-glace:

- 1 - Séparer le bras de l'essuie-glace.  
Le bras et les balais doivent former un angle de 90°.
- 2 - Exercer une pression sur le clip central.
- 3 - Retirer le bras du balai vers le haut.

Pour reposer le balai:

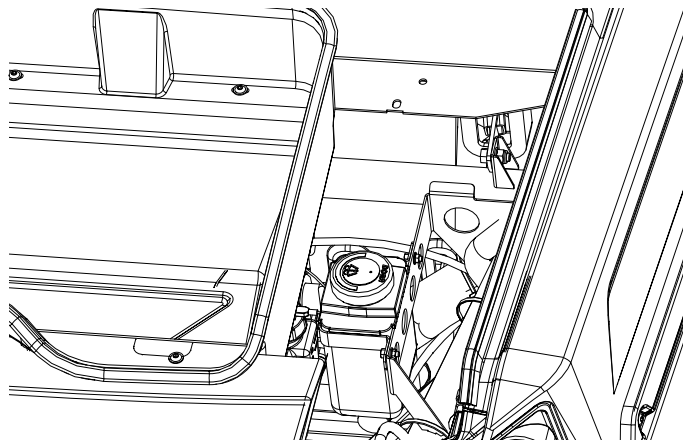
- 1 - Introduire le bras de l'essuie-glace dans le balai.
- 2 - Introduire la pointe du bras dans le clip central.
- 3 - Tourner le balai et remettre le bras dans sa position d'origine.



### LIQUIDE LAVE-GLACE \*

Le réservoir du liquide lave-glace se trouve sous le capot avant.

- 1 - Placer le véhicule en position horizontale.
- 2 - Retirer les quatre vis du cache.
- 3 - Enlever le bouchon.
- 4 - Faire l'appoint de liquide jusqu'au bord du réservoir.
- 5 - Revisser le bouchon.
- 6 - Vérifier le bon fonctionnement du système.





# RESPONSABILITÉ SUR LE PRODUIT

## RESPONSABILITÉ SUR LE PRODUIT

### AJOUT CONDITIONNÉ PAR LA DIRECTIVE 1999/34/CE DU 10/05/1999 RELATIVE À LA RESPONSABILITÉ SUR LES PRODUITS

1. Le manuel d'utilisation a été remis au client ou à son représentant légal lors de la livraison du produit. Une personne de contact a été désignée pour répondre aux questions éventuelles.
2. Le produit a été présenté au client (ou à son représentant légal) avant sa livraison. Le client (ou son représentant légal) a été tenu informé du fait que le produit doit être utilisé dans le respect des conditions établies par le fabricant (comme indiqué dans le manuel d'utilisation). Le client (ou son représentant légal) comprend l'intégralité des consignes et instructions.
3. Le client (ou son représentant légal) a été tenu informé du fait que le fabricant n'est pas tenu responsable des problèmes découlant de la modification du véhicule.
4. Le client (ou son représentant légal) déclare par sa signature qu'il a été tenu informé et qu'il comprend les points susmentionnés.

---

Date et signature du client (ou de son représentant légal)



# GARANTIE

## AVERTISSEMENTS PRÉALABLES

(Texte rédigé en vertu du décret législatif espagnol 1/2007 du 16 novembre 2007 portant approbation du texte de refonte de la loi générale pour la défense des consommateurs et utilisateurs ainsi que des autres lois complémentaires.)

Normes régissant la garantie du fabricant **CORVUS INNOVA SL** (ci-après «**CORVUS**»).

Par la présente, la société **CORVUS** garantit au consommateur final, acquéreur d'un véhicule fabriqué par **CORVUS**, que les matériaux ainsi que les éléments fabriqués sont exempts de défauts et qu'ils respectent les normes de qualité les plus rigoureuses.

En vertu des conditions stipulées ci-après, **CORVUS** garantit par conséquent à l'acheteur final (ci-après l'«acheteur» ou l'«acquéreur») la réparation de tout vice matériel, de tout vice caché ou de tout vice de fabrication détecté sur un véhicule neuf, et ce sans aucun frais, tout au long de la période de garantie indiquée, dans la limite de 1 000 h de fonctionnement.

### PÉRIODE DE GARANTIE

La période de garantie démarre à compter du jour de livraison du véhicule à l'acquéreur par un concessionnaire agréé ou un revendeur officiel **CORVUS** ou, dans le cas de modèles d'exposition/démonstration, à la date à laquelle le véhicule est mis pour la première fois en service. Le vendeur s'engage à remédier aux défauts de conformité qui apparaissent dans le délai établi dans le décret législatif espagnol 1/2007 du 16 novembre 2007 portant approbation du texte de refonte de la loi générale pour la défense des consommateurs et utilisateurs, à compter de la délivrance du bien et conformément à la directive 1999/44/CE pour le reste des États membres de la Communauté européenne. Pour les pays extérieurs à la Communauté européenne, la période de garantie est définie selon les normes en vigueur sur les territoires correspondants. Sauf preuve contraire, les défauts de conformité qui apparaissent dans un délai de six mois à partir de la livraison du véhicule sont présumés exister au moment de la délivrance. À partir du sixième mois, l'acquéreur doit démontrer que les défauts de conformité existaient lors que la livraison du bien.

Au cours des six premiers mois qui suivent la délivrance du bien réparé, le vendeur s'engage à remédier aux défauts de conformité qui ont entraîné la réparation.

Tout défaut détecté sur le produit doit être porté à la connaissance d'un revendeur officiel ou d'un concessionnaire agréé par **CORVUS** pendant la période de garantie. Si le jour d'échéance de la période de garantie tombe un dimanche ou un jour férié officiel, la date d'échéance de cette période de garantie est repoussée de manière que le dernier jour soit le premier jour ouvrable suivant ce dimanche ou jour férié officiel.

Toute réclamation pour défauts au titre de la garantie non présentée au revendeur officiel ou à un concessionnaire agréé par **CORVUS** avant l'échéance de la période de garantie sera refusée.

## AVERTISSEMENTS PRÉALABLES

### OBLIGATIONS DE L'ACHETEUR

**CORVUS** est en droit de refuser des réclamations déposées au titre de la garantie si et dans la mesure où:

1. L'acquéreur n'a pas effectué les révisions et/ou opérations d'entretien stipulées dans le manuel d'utilisation ou la date fixée pour leur réalisation a été dépassée, les défauts qui surviennent avant la date établie pour une révision ou opération d'entretien N'AYANT PAS ÉTÉ menée à bien ou réalisée après la date établie étant également exclus de la garantie.
2. Une révision, une opération d'entretien ou une réparation a été réalisée par des tiers non reconnus ni agréés par **CORVUS**.
3. Toute opération d'entretien ou réparation a été menée sans respecter les exigences techniques, les spécifications et les consignes indiquées par le fabricant.
4. Des pièces de rechange non agréées par **CORVUS** ont été utilisées lors d'opérations d'entretien ou de réparations sur le véhicule ou bien des carburants, des lubrifiants ou tout autre liquide (produits de nettoyage, entres autres) qui n'ont pas explicitement été mentionnés dans les spécifications du manuel d'utilisation ont été employés.
5. Le véhicule a été modifié ou équipé de composants différents de ceux explicitement agréés par **CORVUS** en tant que composants autorisés sur le véhicule.
6. Le véhicule a été entreposé ou transporté de manière non conforme aux exigences techniques correspondantes.
7. Le véhicule a été utilisé à des fins autres que celles pour lesquelles il a été conçu (compétition, course ou tentative de record).
8. Le véhicule a été endommagé de façon directe ou indirecte à la suite d'un accident.

### EXCLUSIONS DE LA GARANTIE

Les éléments et concepts ci-dessous ne sont pas pris en charge par la garantie:

1. Les pièces d'usure, y compris, mais sans s'y limiter, les batteries, les filtres à carburant, l'élément du filtre à huile, les filtres à air, les disques de frein, les plaquettes de frein, les garnitures d'embrayage, les courroies, la TVC, les galets, le variateur de la TVC, les ampoules, les fusibles, les balais en charbon, les pneus, les câbles et les autres composants en caoutchouc, et, en règle générale, toute pièce soumise à l'usure.
2. Les lubrifiants (huile, graisse, etc.) et les fluides de fonctionnement (liquide de batterie, liquide de refroidissement, etc.).
3. L'inspection, le réglage et les autres opérations d'entretien, ainsi que tout type d'opération de nettoyage.
4. Les dommages sur la peinture et la corrosion qui s'ensuit due aux influences externes (cailloux, sel, gaz industriels d'échappement et autres impacts environnementaux ou de nettoyage inapproprié en raison de l'utilisation de produits inadaptés).
5. Les dommages provoqués par des défauts ainsi que les dépenses dues directement ou indirectement aux conséquences des défauts (frais de communication, d'hébergement, de location de véhicule, de transport public, de grue, de service urgent de messagerie, etc.) et les autres frais financiers (dépenses découlant de l'impossibilité d'utiliser un véhicule, perte de revenus, perte de temps, etc.).
6. Tout phénomène acoustique ou esthétique ne concernant pas de façon significative la condition d'utilisation du véhicule (imperfections de petite taille ou cachées, bruits ou vibrations normales d'utilisation, etc.).
7. Les phénomènes dus au vieillissement du véhicule (décoloration des surfaces peintes ou recouvertes de métal).

## AVERTISSEMENTS PRÉALABLES

### DIVERS

A. Si la réparation du défaut ou le remplacement de la pièce s'avère disproportionné(e), il appartient à **CORVUS** de décider, à sa seule discrétion, de réparer ou de remplacer les pièces défectueuses. Le cas échéant, **CORVUS** devient propriétaire des pièces remplacées sans aucune autre considération. Le revendeur officiel ou le concessionnaire agréé par **CORVUS** à qui la réparation des défauts a été confiée n'est pas autorisé à formuler des déclarations contraignantes pour le compte de **CORVUS**.

B. En cas de doute concernant l'existence d'un défaut ou si un contrôle visuel ou matériel s'avère nécessaire, **CORVUS** se réserve le droit d'exiger le renvoi des pièces sur lesquelles une réclamation au titre de la garantie est formulée ou de réclamer un examen du défaut par un expert de **CORVUS**. Toute obligation supplémentaire de garantie sur des pièces remplacées sans frais ou tout service rendu sans frais dans le cadre de la présente garantie est exclu(e). La garantie appliquée sur des composants remplacés pendant la période de garantie prend fin à la date d'échéance de la période de garantie du produit respectif.

C. Si un défaut ne peut pas être réparé et que le remplacement de la pièce ou des pièces s'avère disproportionné pour le fabricant, le consommateur est en droit d'annuler le contrat (versement d'une compensation) ou de réclamer le remboursement partiel du prix d'achat (remise) en lieu et place de la réparation du véhicule.

D. Les réclamations au titre de la garantie présentées par l'acquéreur dans le cadre du contrat de vente passé avec le revendeur officiel ou le concessionnaire agréé correspondant ne sont pas affectées par la présente garantie. La présente garantie ne porte pas non plus atteinte aux droits contractuels supplémentaires dont l'acheteur peut bénéficier au titre des conditions générales commerciales du concessionnaire agréé. Toutefois, ces droits supplémentaires ne peuvent être qu'exercés qu'auprès du revendeur officiel ou du concessionnaire agréé.

E. Si l'acheteur revend le produit pendant la période de garantie, les termes et conditions de la présente garantie continuent d'exister avec l'étendue actuelle, de sorte que les droits de réclamation au titre de cette garantie conformément aux termes et conditions réglementés dans ce document sont transférés au nouveau propriétaire du véhicule.

## CHANGEMENT DE PROPRIÉTAIRE

### PROPRIÉTAIRE N° 2

PRÉNOM ET NOM:

ADRESSE:

CP / VILLE:

TÉL.:

PORTABLE:

E-MAIL:

J'atteste que le justificatif de livraison, que le manuel d'utilisation et que deux jeux de clés m'ont été remis. Je certifie avoir entièrement lu et compris le manuel d'utilisation. Je certifie connaître les intervalles d'entretien. J'atteste connaître les conditions de garantie.

---

Date et signature du client (ou de son représentant légal)

Pour votre propre sécurité (campagnes de rappel potentielles de la part du fabricant, par exemple), nous vous recommandons, en tant que nouveau propriétaire, de communiquer l'acquisition de votre véhicule **CORVUS** à un revendeur officiel ou à un concessionnaire agréé par **CORVUS**, ou bien directement à **CORVUS** afin que vos données soient enregistrées au sein du service concerné. Vous serez ainsi correctement prévenu lorsqu'une campagne pouvant vous concerner sera lancée.

## CHANGEMENT DE PROPRIÉTAIRE

### PROPRIÉTAIRE N° 3

PRÉNOM ET NOM:

ADRESSE:

CP / VILLE:

TÉL.:

PORTABLE:

E-MAIL:

J'atteste que le justificatif de livraison, que le manuel d'utilisation et que deux jeux de clés m'ont été remis. Je certifie avoir entièrement lu et compris le manuel d'utilisation. Je certifie connaître les intervalles d'entretien. J'atteste connaître les conditions de garantie.

---

Date et signature du client (ou de son représentant légal)

Pour votre propre sécurité (campagnes de rappel potentielles de la part du fabricant, par exemple), nous vous recommandons, en tant que nouveau propriétaire, de communiquer l'acquisition de votre véhicule **CORVUS** à un revendeur officiel ou à un concessionnaire agréé par **CORVUS**, ou bien directement à **CORVUS** afin que vos données soient enregistrées au sein du service concerné. Vous serez ainsi correctement prévenu lorsqu'une campagne pouvant vous concerner sera lancée.



# SUIVI DES RÉVISIONS

## SUIVI DES RÉVISIONS

Date: \_\_\_\_\_ Kilométrage: \_\_\_\_\_

Prochaine révision: \_\_\_\_\_

Observations: \_\_\_\_\_  
\_\_\_\_\_  
\_\_\_\_\_

\_\_\_\_\_ Cachet: \_\_\_\_\_  
\_\_\_\_\_  
\_\_\_\_\_  
\_\_\_\_\_

Date: \_\_\_\_\_ Kilométrage: \_\_\_\_\_

Prochaine révision: \_\_\_\_\_

Observations: \_\_\_\_\_  
\_\_\_\_\_  
\_\_\_\_\_

\_\_\_\_\_ Cachet: \_\_\_\_\_  
\_\_\_\_\_  
\_\_\_\_\_  
\_\_\_\_\_

Date: \_\_\_\_\_ Kilométrage: \_\_\_\_\_

Prochaine révision: \_\_\_\_\_

Observations: \_\_\_\_\_  
\_\_\_\_\_  
\_\_\_\_\_

\_\_\_\_\_ Cachet: \_\_\_\_\_  
\_\_\_\_\_  
\_\_\_\_\_  
\_\_\_\_\_

Date: \_\_\_\_\_ Kilométrage: \_\_\_\_\_

Prochaine révision: \_\_\_\_\_

Observations: \_\_\_\_\_  
\_\_\_\_\_  
\_\_\_\_\_

\_\_\_\_\_ Cachet: \_\_\_\_\_  
\_\_\_\_\_  
\_\_\_\_\_  
\_\_\_\_\_

## SUIVI DES RÉVISIONS

Date: \_\_\_\_\_ Kilométrage: \_\_\_\_\_

Prochaine révision: \_\_\_\_\_

Observations: \_\_\_\_\_  
\_\_\_\_\_  
\_\_\_\_\_

\_\_\_\_\_ Cachet: \_\_\_\_\_  
\_\_\_\_\_  
\_\_\_\_\_  
\_\_\_\_\_

Date: \_\_\_\_\_ Kilométrage: \_\_\_\_\_

Prochaine révision: \_\_\_\_\_

Observations: \_\_\_\_\_  
\_\_\_\_\_  
\_\_\_\_\_

\_\_\_\_\_ Cachet: \_\_\_\_\_  
\_\_\_\_\_  
\_\_\_\_\_  
\_\_\_\_\_

Date: \_\_\_\_\_ Kilométrage: \_\_\_\_\_

Prochaine révision: \_\_\_\_\_

Observations: \_\_\_\_\_  
\_\_\_\_\_  
\_\_\_\_\_

\_\_\_\_\_ Cachet: \_\_\_\_\_  
\_\_\_\_\_  
\_\_\_\_\_  
\_\_\_\_\_

Date: \_\_\_\_\_ Kilométrage: \_\_\_\_\_

Prochaine révision: \_\_\_\_\_

Observations: \_\_\_\_\_  
\_\_\_\_\_  
\_\_\_\_\_

\_\_\_\_\_ Cachet: \_\_\_\_\_  
\_\_\_\_\_  
\_\_\_\_\_  
\_\_\_\_\_

## SUIVI DES RÉVISIONS

Date: \_\_\_\_\_ Kilométrage: \_\_\_\_\_

Prochaine révision: \_\_\_\_\_

Observations: \_\_\_\_\_  
\_\_\_\_\_  
\_\_\_\_\_

\_\_\_\_\_ Cachet: \_\_\_\_\_  
\_\_\_\_\_  
\_\_\_\_\_  
\_\_\_\_\_

Date: \_\_\_\_\_ Kilométrage: \_\_\_\_\_

Prochaine révision: \_\_\_\_\_

Observations: \_\_\_\_\_  
\_\_\_\_\_  
\_\_\_\_\_

\_\_\_\_\_ Cachet: \_\_\_\_\_  
\_\_\_\_\_  
\_\_\_\_\_  
\_\_\_\_\_

Date: \_\_\_\_\_ Kilométrage: \_\_\_\_\_

Prochaine révision: \_\_\_\_\_

Observations: \_\_\_\_\_  
\_\_\_\_\_  
\_\_\_\_\_

\_\_\_\_\_ Cachet: \_\_\_\_\_  
\_\_\_\_\_  
\_\_\_\_\_  
\_\_\_\_\_

Date: \_\_\_\_\_ Kilométrage: \_\_\_\_\_

Prochaine révision: \_\_\_\_\_

Observations: \_\_\_\_\_  
\_\_\_\_\_  
\_\_\_\_\_

\_\_\_\_\_ Cachet: \_\_\_\_\_  
\_\_\_\_\_  
\_\_\_\_\_  
\_\_\_\_\_

## SUIVI DES RÉVISIONS

Date: \_\_\_\_\_ Kilométrage: \_\_\_\_\_

Prochaine révision: \_\_\_\_\_

Observations: \_\_\_\_\_  
\_\_\_\_\_  
\_\_\_\_\_

\_\_\_\_\_ Cachet: \_\_\_\_\_  
\_\_\_\_\_  
\_\_\_\_\_  
\_\_\_\_\_

Date: \_\_\_\_\_ Kilométrage: \_\_\_\_\_

Prochaine révision: \_\_\_\_\_

Observations: \_\_\_\_\_  
\_\_\_\_\_  
\_\_\_\_\_

\_\_\_\_\_ Cachet: \_\_\_\_\_  
\_\_\_\_\_  
\_\_\_\_\_  
\_\_\_\_\_

Date: \_\_\_\_\_ Kilométrage: \_\_\_\_\_

Prochaine révision: \_\_\_\_\_

Observations: \_\_\_\_\_  
\_\_\_\_\_  
\_\_\_\_\_

\_\_\_\_\_ Cachet: \_\_\_\_\_  
\_\_\_\_\_  
\_\_\_\_\_  
\_\_\_\_\_

Date: \_\_\_\_\_ Kilométrage: \_\_\_\_\_

Prochaine révision: \_\_\_\_\_

Observations: \_\_\_\_\_  
\_\_\_\_\_  
\_\_\_\_\_

\_\_\_\_\_ Cachet: \_\_\_\_\_  
\_\_\_\_\_  
\_\_\_\_\_  
\_\_\_\_\_







[WWW.CORVUS-UTV.COM](http://WWW.CORVUS-UTV.COM)