

TERRAIN[®] T21

MANUALE DELL'UTENTE




CORVUS



CORVUS INNOVA, società a responsabilità limitata.

CORVUS OFF-ROAD VEHICLES® Riservati tutti i diritti commerciali e/o di sfruttamento del marchio. CORVUS è alla costante ricerca di nuovi modi per migliorare le specifiche, il disegno e la qualità dei suoi veicoli, e nascono quindi continue modifiche. Le informazioni fornite nel presente catalogo potrebbero pertanto non essere più aggiornate al momento della stampa. CORVUS si riserva il diritto di modificare modelli, colori e/o specifiche tecniche senza preavviso e senza incorrere in alcun obbligo.

Il conducente dei veicoli CORVUS deve soddisfare tutti i requisiti previsti dalla legislazione vigente in materia di patenti di guida e misure di sicurezza da adottare per il corretto utilizzo di detti veicoli. Non effettuare MAI manovre acrobatiche, evitare velocità eccessive e curve brusche. Non guidare sotto l'influenza di alcool o sostanze stupefacenti.

INDICE

Informazioni generali	4	Specifiche	25	Illuminazione	58
Presentazione	5	Pannello multifunzione	27	Lampade anteriori	60
Note legali	5	Informazioni d'uso	33	Lampade posteriori	61
Avvisi e avvertenze	5	Fase di rodaggio	34	Liquido refrigerante	62
Avvertenze preliminari	6	Ispezione giornaliera prima della guida	34	Tube del radiatore	63
Identificazione del veicolo	7	Procedura di avviamento	38	Freno a mano	63
Componenti esterni	8	Utilizzo del blocco differenziale posteriore	39	Usura dei freni	64
Posto di guida	9	Utilizzo della trasmissione 4x2 e 4x4	40	Liquido dei freni	64
Componenti	10	Consigli di guida	40	Pneumatici	65
Chiavi	10	Pulizia	42	Viti, dadi e supporti	65
Commutatore luci	11	Immagazzinaggio	42	Batteria	65
Pulsante tergicristalli e lavacristalli	11	Manutenzione	43	Uscite ausiliari di corrente	66
Cruschetto	12	Norme di sicurezza e manutenzione	44	Fusibili	67
Leva del cambio	12	Tabella di manutenzione	45	Tergicristalli	68
Interruttore trasmissione 4x2 e 4x4	13	Sollevamento del veicolo	47	Responsabilità da prodotto	69
Interruttore blocco differenziale posteriore	13	Paramotore	48	Manuale di garanzia	71
Gruppo climatizzazione	14	Ruote	48	Avvertenze preliminari	72
Gruppo riscaldamento	15	Filtro dell'aria	49	Cambio di proprietario	75
Freno di stazionamento	16	Olio motore	50	Situazione delle revisioni	77
Segnalatore acustico	16	Prefiltro acqua	52		
Tappo serbatoio del carburante	16	Filtro carburante	52		
Retrovisori	17	Olio del cambio	53		
Cinture di sicurezza	17	Olio del differenziale	54		
Sedili	18	Olio del blocco 4x4	55		
Cofano bagagliaio	19	Ingrassatori	56		
Cassone	20	Bagagliaio cofano	57		
Rimorchio	23				
Vani interni	24				



INFORMAZIONI GENERALI

PRESENTAZIONE

Abbiamo il piacere di congratularci con lei per l'acquisto di un veicolo **CORVUS** e desideriamo ringraziarla per la fiducia che ci ha accordato.

Ora è in possesso di un moderno veicolo da lavoro multiuso che avrà modo di apprezzare a lungo se ne prenderà cura e ne effettuerà la manutenzione adeguatamente. Prima di mettere il veicolo in funzione per la prima volta, legga attentamente le istruzioni per l'uso: è un passaggio indispensabile per conoscerne il funzionamento e le caratteristiche. Solo così potrà comprendere come adattare al meglio il veicolo alle sue esigenze e come evitare incidenti. Per sua sicurezza, raccomandiamo di utilizzare unicamente ricambi e accessori autorizzati da **CORVUS**.

CORVUS declina qualsiasi responsabilità se vengono utilizzati altri prodotti e per i danni che ne potrebbero conseguire. Al fine di allungare la vita utile del veicolo, raccomandiamo di seguire attentamente le indicazioni relative al periodo di rodaggio e agli intervalli di manutenzione. Per gli interventi di manutenzione, si rivolga sempre a un distributore ufficiale o concessionario **CORVUS**.

Circolare nei campi è un'esperienza affascinante e ci auguriamo che possa trarne il massimo piacere. Anche se il veicolo **CORVUS** è rispettoso dell'ambiente, in campagna possono emergere problemi ambientali e di conflitto con altre persone. L'uso responsabile del veicolo evita che insorgano problemi e conflitti di questo genere. Abbia cura di utilizzare il veicolo in conformità alle leggi, di agire con consapevolezza ambientale e di rispettare i diritti degli altri.

#ExploringYourWorld

NOTE LEGALI

Nell'interesse dello sviluppo tecnico, **CORVUS INNOVA S.L.** si riserva il diritto di modificare la costruzione, le dotazioni e gli accessori senza preavviso. I dati relativi a misure, pesi e potenze si intendono con le rispettive tolleranze. In funzione dell'entità dell'allestimento e degli accessori del veicolo **CORVUS** acquistato, nonché delle versioni omologate in osservanza alle diverse leggi dei singoli Stati, possono sussistere lievi variazioni rispetto alle descrizioni e alle illustrazioni. Le fotografie pubblicate in questo manuale, perciò, potrebbero non corrispondere al modello acquistato. Non verrà pertanto assunta alcuna responsabilità per inesattezze, errori di stampa o omissioni.

In caso di discrepanza o di dubbio nei confronti di quanto riportato in questo manuale, si consiglia di rivolgersi al nostro servizio postvendita.

AVVISI E AVVERTENZE

PRIMA DI UTILIZZARE IL VEICOLO PER LA PRIMA VOLTA, LEGGA CON ATTENZIONE E PER INTERO IL PRESENTE MANUALE. CONTIENE INFORMAZIONI E SUGGERIMENTI CHE RENDERANNO PIÙ FACILE L'USO E LA MANIPOLAZIONE DEL VEICOLO. PRESTI ATTENZIONE, IN PARTICOLARE, AI SEGUENTI AVVISI FORNITI NEL MANUALE:



AVVERTENZA. Avviso di un pericolo che può causare danni al veicolo.



PERICOLO. Avviso di un pericolo che provoca lesioni personali e/o gravi, compresa la morte.

AVVERTENZE PRELIMINARI

AVVERTENZA

Prendere le debite precauzioni durante la guida, specialmente nelle manovre di svolta; la guida su pendii o in zone con ostacoli può portare a collisioni o al ribaltamento del veicolo.

Questo veicolo deve essere guidato unicamente da persone in possesso di patente di guida. Durante l'uso del veicolo, è consigliabile che il conducente e l'accompagnatore utilizzino casco e occhiali di protezione. Non eseguire salti o peripezie con il veicolo, e prestare attenzione alle variazioni del terreno sui cui si transita.

Verificare i possibili ostacoli da superare, non tentare di oltrepassare grossi ostacoli, quali alberi caduti, rocce, pendenze, zone fangose ecc.

Nelle zone scivolose, procedere con cautela e guidare a bassa velocità, prestare attenzione alla perdita di aderenza, non affrontare pendenze pronunciate.

PERICOLO

Il veicolo non deve essere utilizzato in modo non conforme ai criteri e alle istruzioni riportati nel presente manuale e che possa causare danni alle persone o alle cose.

Di seguito alcuni esempi di uso pericoloso e improprio:

- Viaggiare con più di due persone sul veicolo.
- Non mantenere l'intero corpo all'interno del posto di guida.
- Trasportare persone sul cassone.
- Non rispettare le istruzioni per l'uso e di manutenzione fornite in questo manuale.
- Superare i limiti di carico e traino.
- Circolare su terreni instabili o non consolidati.
- Circolare su terreni con una pendenza superiore al 15%.
- Guidare in zone allagate (la profondità massima di guado temporaneo è 40 cm).
- Utilizzare accessori, parti o apparecchiature non autorizzate da **CORVUS**.

Adeguare la velocità del veicolo alle caratteristiche del terreno. In discesa, utilizzare la marcia bassa LOW e avanzare alla minima velocità possibile, azionando leggermente i freni senza bloccare le ruote. In nessun caso eseguire manovre se la pendenza, la sopraelevazione o l'abbassamento del terreno è superiore al 15%. Se si deve trainare il veicolo, accertarsi che il veicolo di trazione abbia sufficiente capacità di traino e frenata, utilizzare una barra di traino o un cavo sufficientemente lungo e non superare la velocità di 10 km/h.

Gli interventi tecnici o meccanici devono essere eseguiti da un'officina autorizzata **CORVUS**.

Non utilizzare il veicolo e non tenere il motore acceso in locali chiusi e non sufficientemente aerati: la concentrazione dei gas di scarico può causare la morte.

PERICOLO

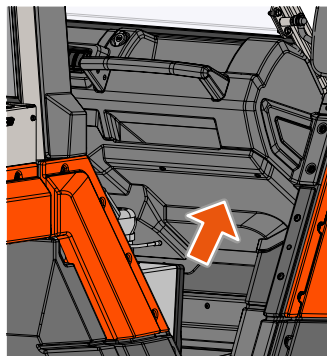
Il tubo di scarico e altri elementi raggiungono temperature elevate durante l'uso e impiegano diverso tempo per raffreddarsi dopo lo spegnimento del motore. Non manipolare né toccare alcun elemento in questo arco di tempo.

PERICOLO

Non indossare indumenti larghi che potrebbero incastrarsi in parti del veicolo o dell'area circostante. Benché sia impossibile garantire una sicurezza totale, utilizzare un allestimento adeguato riduce la possibilità di lesioni e/o la loro gravità.

IDENTIFICAZIONE DEL VEICOLO (TELAIO - MOTORE)

Il **CORVUS TERRAIN** ha inoltre una **targhetta identificativa** che riporta in dettaglio: fabbricante, omologazione, numero VIN, massa del veicolo, massa max per assale (A1-A2) e massa rimorchiabile (in base al tipo di frenata e di trainto).

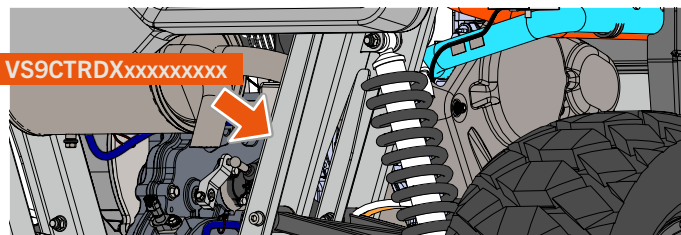


CORVUS INNOVA, S.L.
T1x*
e13*167/2013*00205*02
VS9CTRDXXXXXXXX*
1.400 kg
A-1: 650 kg
A-2: 950 kg

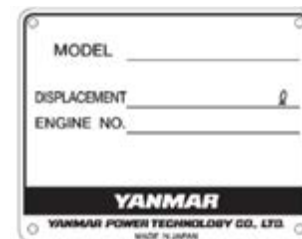
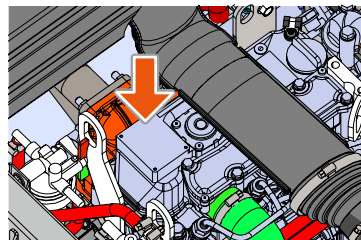
	T-1	T-2	T-3
B-1	450 kg	450 kg	450 kg
B-2	907 kg	907 kg	907 kg
B-3	-	-	-
B-4	-	-	-

* Variabile secondo versione e modello.

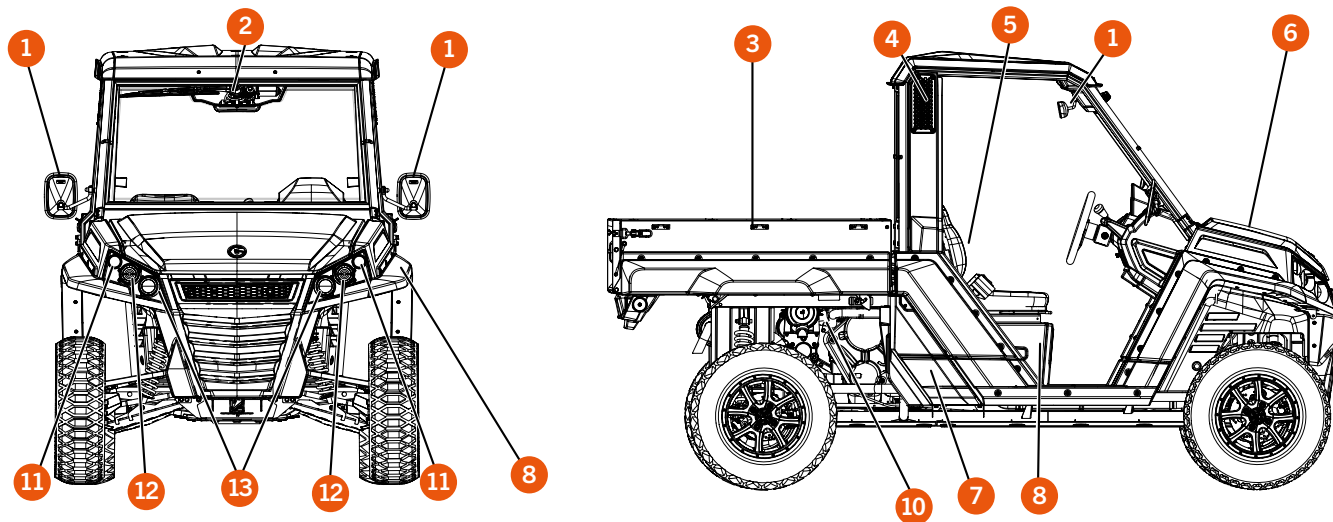
Il **numero di telaio** è inciso nella parte posteriore, sul lato destro del telaio stesso:



Sul **CORVUS TERRAIN** da lei acquistato è apposta una **targhetta identificativa del motore** che riporta in dettaglio: fabbricante, modello, cilindrata e numero di serie.



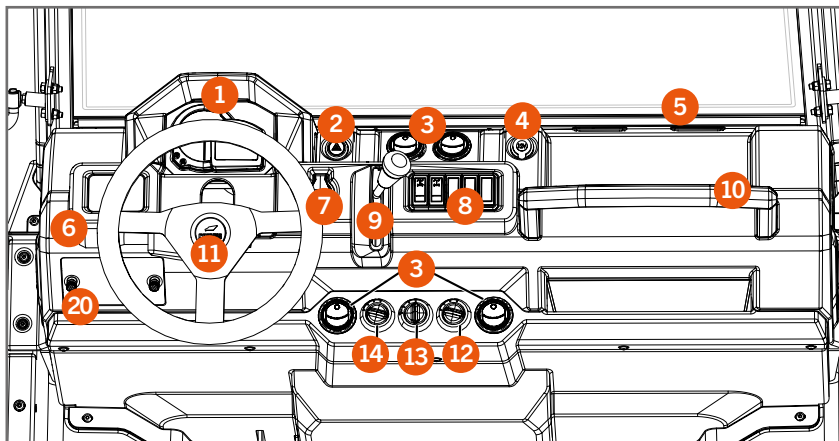
COMPONENTI ESTERNI



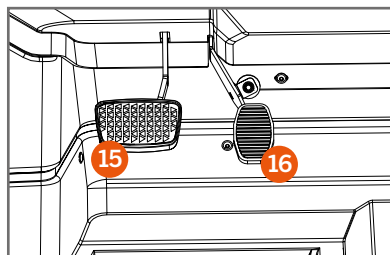
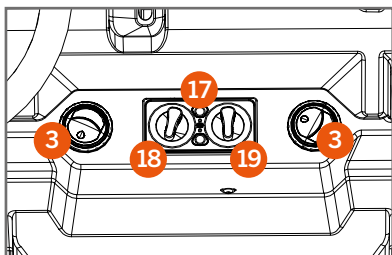
1. Retrovisori
2. Tergicristalli*
3. Cassone
4. Snorkel di ingresso dell'aria motore / CVT
5. Posto di guida
6. Cofano anteriore
7. Bordo antispruzzi / cassette portaoggetti laterali

8. Cassetti portaoggetti interni*
9. Tappo riempimento carburante
10. Ubicazione del motore e del cambio
11. Indicatori di direzione
12. Abbaglianti
13. Anabbaglianti

POSTO DI GUIDA



1. Pannello di bordo
2. Pulsante del segnale di emergenza
3. Aeratori centrali orientabili e otturabili*
4. Presa accessori 12 V
5. Diffusore aria superiore per disappannamento del parabrezza*
6. Comando luci, indicatori di direzione e claxon
7. Avviamento con chiave
8. Pulsantiera del cruscotto
9. Leva del cambio
10. Maniglia di appiglio del copilota
11. Volante
12. Selettore temperatura aria*
13. Selettore intensità ventilatore*
14. Selettore uscita aria*
15. Pedale de freno
16. Pedale dell'acceleratore
17. Pulsante di selezione A/C*
18. Selettore della temperatura*
19. Selettore intensità dell'aria*
20. Scatola dei fusibili



POSIZIONE DEI COMPONENTI

CHIAVE DI ACCENSIONE (1)

Il blocchetto di accensione è a destra del volante e ha tre posizioni:

- Off
- Contatto
- Avviamento

CHIAVE DEL TAPPO DEL CARBURANTE (2)

Il tappo del carburante si trova al centro del lato posteriore sinistro del veicolo.

CHIAVE DEI CASSETTI PORTAOGGETTI (3)*

I cassetti portaoggetti sono collocati sotto i sedili.



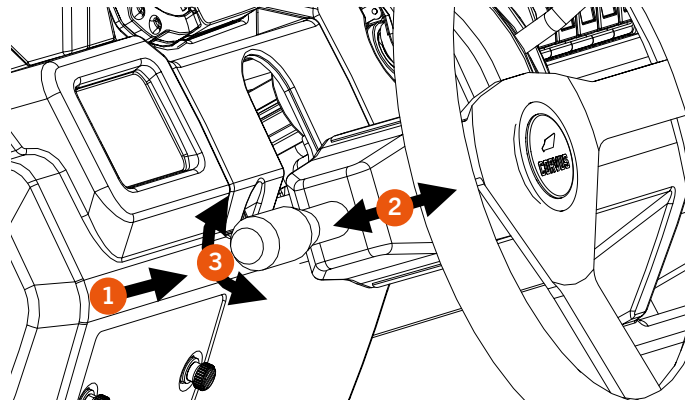
POSIZIONE DEI COMPONENTI

COMMUTATORE LUCI

A sinistra del volante, ha le seguenti funzioni:

- **Attivazione del claxon (1):** portare la leva verso il centro del veicolo.
- **Funzione di lampeggio (2):** tirare la leva verso l'interno.
- **Abbaglianti (2):** tirare la leva verso l'esterno.
- **Frecce (3):** spostare la leva in su (freccia a destra) e in giù (freccia a sinistra).

Le luci di posizione e gli anabbaglianti si accendono automaticamente all'accensione del motore.



PULSANTE TERGICRISTALLI / LAVACRISTALLI*

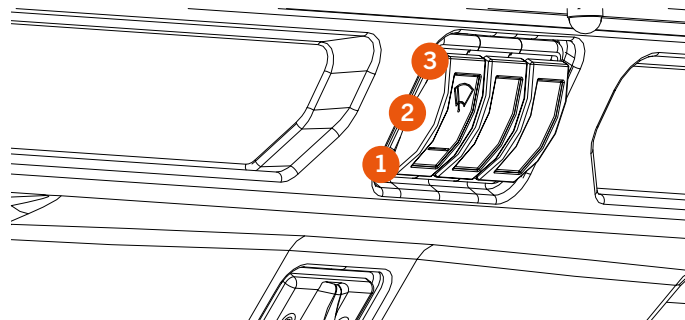
Si trova sulla porzione superiore del posto di guida.

- TERGICRISTALLI

- Posizione OFF (1) – Posizione inferiore.
- Posizione azionato (2) – Posizione centrale.

- LAVACRISTALLI

- Posizione azionato (3) – Posizione superiore.

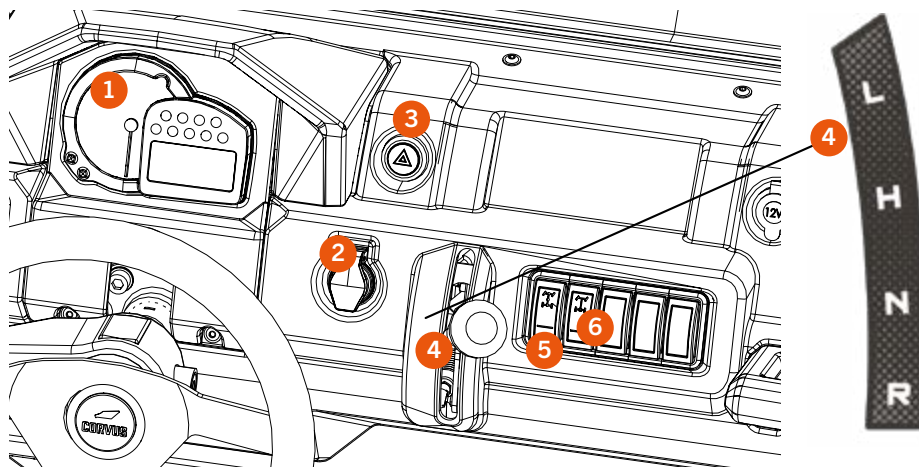


POSIZIONE DEI COMPONENTI

CRUSCOTTO

Sul cruscotto del veicolo si trova:

1. Strumentazione.
2. Avviamento con chiave.
3. Comando dell'intermittente di emergenza "Warning".
4. Leva del cambio.
5. Interruttore trasmissione 4x4.
6. Interruttore blocco differenziale posteriore.



LEVA DEL CAMBIO

La leva del cambio (4) si trova al centro del cruscotto.

Ha quattro posizioni:

- (L) - **LOW**: avanzamento a marcia bassa
- (H) - **HIGH**: avanzamento a marcia alta
- (N) - **NEUTRAL**: folle
- (R) - **REVERSE**: retromarcia

! Non inserire la retromarcia se il veicolo non è completamente fermo, questa azione potrebbe accelerare il deterioramento del cambio o addirittura provocarne la rottura.

Non forzare il cambio delle marce. Se una marcia non si ingrana, accelerare leggermente e provare di nuovo a cambiarla.

POSIZIONE DEI COMPONENTI

INTERRUTTORE TRASMISSIONE 4x2 e 4x4

È al centro del cruscotto.

Ha due posizioni:

4X2: trasmissione a due ruote motrici posteriori (1).

4X4: trasmissione a quattro ruote motrici (2).

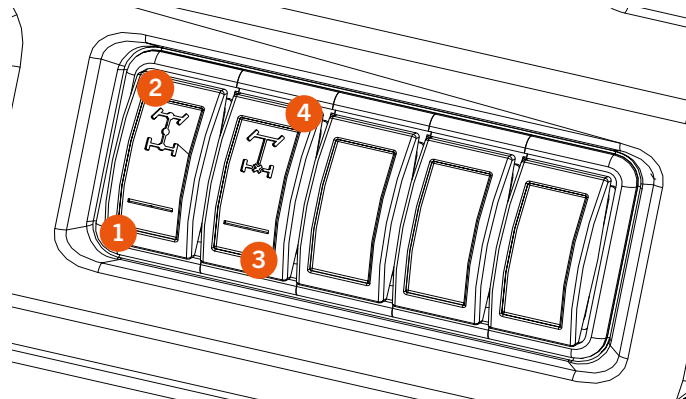
INTERRUTTORE BLOCCO DIFFERENZIALE POSTERIORE

È al centro del cruscotto.

Ha due posizioni:

OFF: differenziale posteriore sbloccato (3).

LOCK: differenziale posteriore bloccato (4).



QUANDO NON SONO NECESSARI, IL 4X4 E IL BLOCCO DEL DIFFERENZIALE VANNO DISATTIVATI.

SUPERARE I 20 KM/H CON IL DIFFERENZIALE O IL 4X4 ATTIVATI PUÒ PROVOCARE LA ROTTURA DEL CAMBIO O DEL DIFFERENZIALE DEL VEICOLO.



Per ridurre al minimo l'usura dei componenti, si raccomanda di attivare il 4x4 e il blocco a veicolo completamente fermo. Non attivare MAI il 4x4 e il blocco con lo sterzo girato. Non usare il 4x4 e il blocco su strada pavimentata.

Ricordare di eseguire la manutenzione dell'attuatore 4x4 e del cambio secondo le indicazioni della tabella di manutenzione (pagg. 44 e 45) per evitare il prematuro deterioramento.

POSIZIONE DEI COMPONENTI

GRUPPO CLIMATIZZAZIONE

DIFFUSORI CLIMATIZZAZIONE

Non è possibile modificare la distribuzione dell'aria nei diffusori del gruppo climatizzazione; il flusso d'aria sul vetro anteriore (B) si può aumentare solo chiudendo le uscite (A).

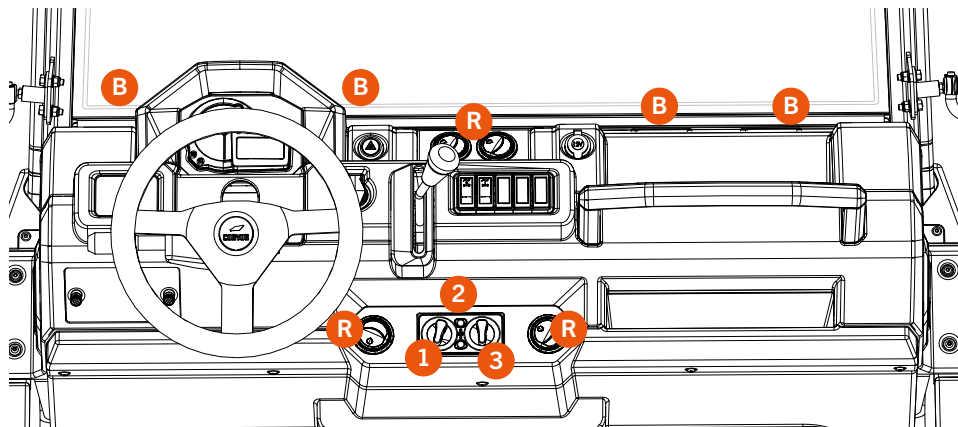


Il gruppo climatizzazione fa sì che il vetro anteriore non si appanni, migliorando la visibilità. È quindi importante conoscere il corretto funzionamento dell'impianto di climatizzazione.

La console del gruppo climatizzazione si trova sulla parte centrale bassa del cruscotto.

Dalla console è possibile controllare la temperatura dell'aria, la velocità della ventola e l'accensione dell'aria condizionata.

- (1) Controllo della temperatura di uscita dell'aria.
- (2) Accensione dell'aria condizionata.
- (3) Regolazione di velocità della ventola, per le uscite dell'aria (A e B).



Funzionamento senza aria condizionata.

Con il pulsante dell'aria condizionata disattivato non è possibile ottenere una temperatura dell'aria inferiore a quella ambientale. Il selettore a rotella (1) modifica la temperatura da aria fresca a aria calda.

Funzionamento con l'aria condizionata.

L'aria esce più fredda della temperatura ambientale; la temperatura minima è regolata in fabbrica. Questa temperatura si regola con l'apposito selettore (1); a sinistra è impostata la temperatura minima ottenibile, a destra la massima.



Non manipolare il gas refrigerante contenuto nel circuito.

Se il gruppo climatizzazione non funziona correttamente, rivolgersi al servizio di assistenza Corvus.

L'aria condizionata funziona solo a motore acceso.

GRUPPO RISCALDAMENTO

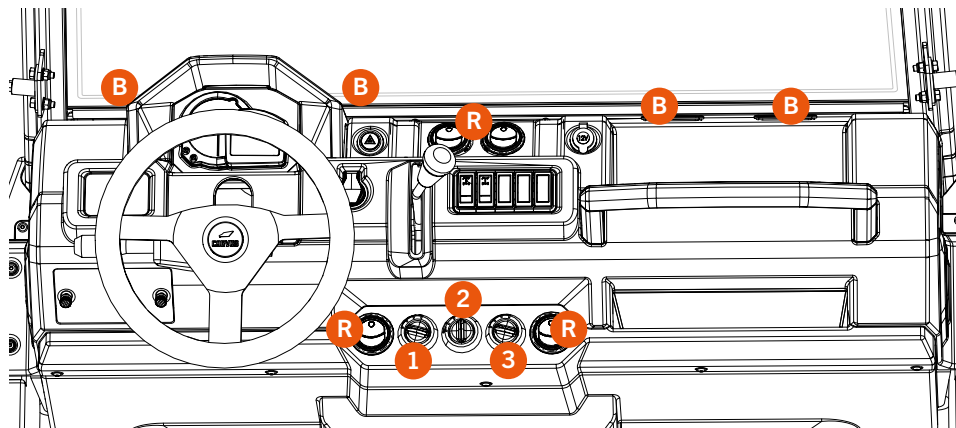
DIFFUSORI CLIMATIZZAZIONE

Per modificare la distribuzione dell'aria con i diffusori del gruppo riscaldamento, utilizzare il selettore (1). Ruotandolo in senso orario, si apre una valvola controllata elettricamente che consente un maggior flusso d'aria dai diffusori (B) del vetro anteriore.

! Il gruppo riscaldamento fa sì che il vetro anteriore non si appanni, migliorando la visibilità, perciò è importante conoscere il corretto funzionamento dell'impianto di riscaldamento.

I selettori del riscaldamento si trovano in basso al centro sul cruscotto. Hanno le seguenti funzioni:

- Selettore (1) del flusso di uscita dell'aria nei diffusori del vetro anteriore (B).
- Selettore (2) del flusso di uscita dell'aria.
- Selettore (3) di temperatura di uscita dell'aria.



Il selettore della temperatura (3) non consente di abbassare la temperatura oltre la temperatura ambiente. Per ottenere un maggiore potere calorifico, il motore deve trovarsi alla temperatura di servizio.

! Se il gruppo riscaldamento non funziona correttamente, rivolgersi al servizio di assistenza Corvus.

Il riscaldamento funziona solo a motore acceso.

POSIZIONE DEI COMPONENTI

FRENO DI STAZIONAMENTO

Il freno di stazionamento si aziona mediante una leva posta a sinistra del sedile del conducente.

Ha due posizioni:

ATTIVATO: azionare il freno sollevando saldamente la leva.

DISATTIVATO: sollevare leggermente la leva, premere il pulsante di blocco e abbassarla.

! **NON** attivare il freno a mano dall'esterno del veicolo perché la leva potrebbe piegarsi e danneggiare i componenti della carrozzeria.
Non attivare MAI il freno a mano con il veicolo in marcia, l'azione potrebbe provocare un incidente.

L'avvisatore acustico si attiva nelle seguenti situazioni:

- Se il veicolo non rileva alcuna presenza sul sedile del conducente e il freno a mano non è attivato.

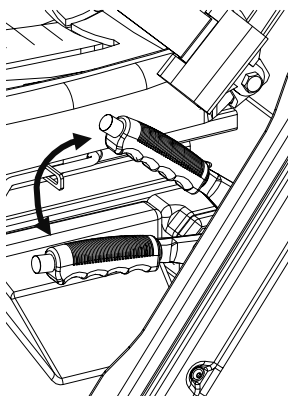
- Se si ingrana una marcia che non sia la folle (N) e il freno a mano è attivato.

- Se il veicolo entra in riserva di carburante.

- In assenza di pressione dell'olio nel motore.

- Se la temperatura del refrigerante del motore è elevata.

- Se la ricarica della batteria non funziona correttamente.



TAPPO DEL SERBATOIO CARBURANTE

Sul fianco sinistro del veicolo si trova il tappo di riempimento del serbatoio del carburante.

Per aprirlo, utilizzare l'apposita chiave (4, pag. 11).

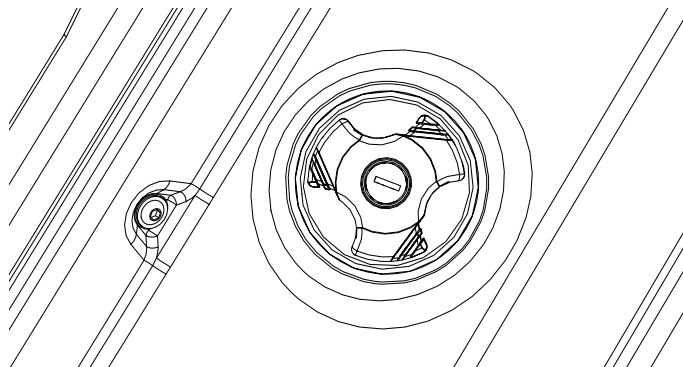
1 - Inserire la chiave nella serratura.

2 - Ruotare il tappo di 1/4 di giro in senso antiorario.

3 - Togliere il tappo.

! Il movimento continuo del veicolo può generare gas nel serbatoio. Aprire il tappo lentamente.

! Utilizzare diesel B7/B10, non usare MAI carburante diverso.



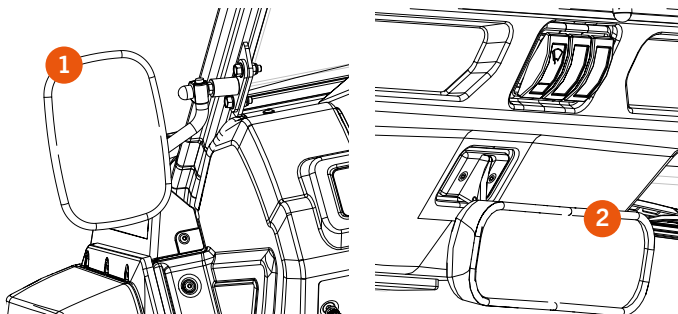
POSIZIONE DEI COMPONENTI

RETROVISORI

Il veicolo è equipaggiato con due specchietti retrovisori (1), uno per lato, e un terzo interno al centro* (2).

! Regolare gli specchietti retrovisori prima di iniziare la guida per assicurarsi di avere la massima visibilità.

! Non muovere i retrovisori mentre si guida.

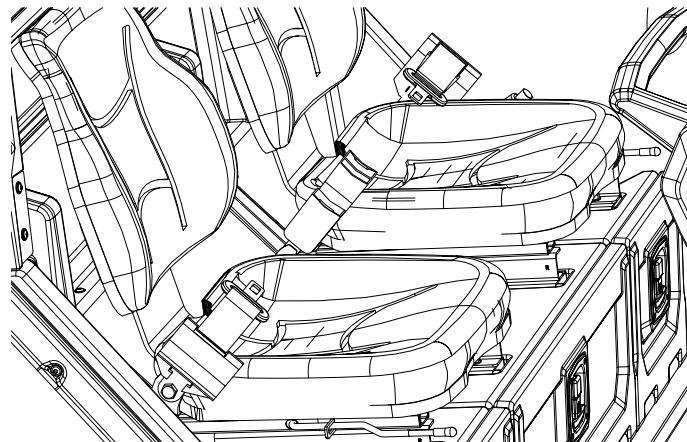


CINTURE DI SICUREZZA

Le cinture di sicurezza sono del tipo a due punti e dispongono di una levetta per lo sgancio.

! Regolare le cinture prima di iniziare a guidare per avere la massima sicurezza in caso di incidente.

! Guidare sempre indossando le cinture di sicurezza correttamente. Non regolare le cinture mentre si guida.



POSIZIONE DEI COMPONENTI

SEDILI

La posizione dei sedili può essere regolata per trovare la posizione più adatta:

Regolazione longitudinale

Regolare la posizione tirando la leva (1) e spostando il sedile in avanti o indietro.

Il conducente dovrà regolare la posizione del sedile in modo da riuscire a premere i pedali e a tenere le gambe leggermente piegate.



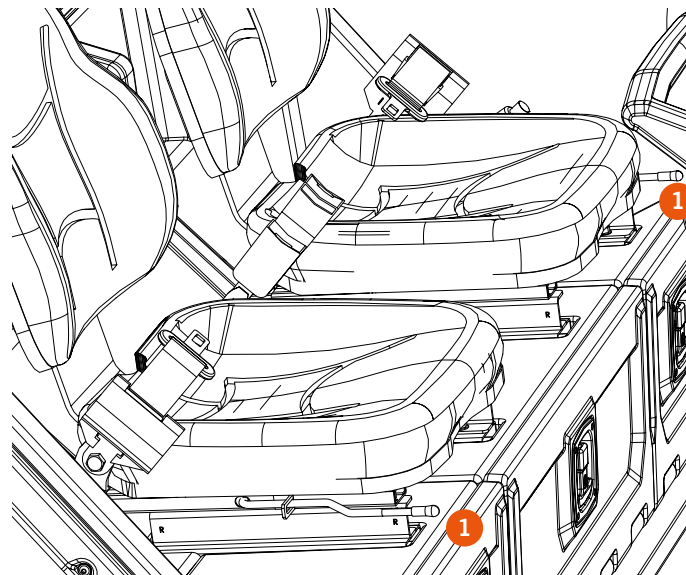
Regolare il sedile del conducente a veicolo fermo.

Regolare i sedili in modo da appoggiare completamente i piedi sul pavimento e accedere ai pedali comodamente.

Non manipolare il cablaggio del cicalino del sedile, si potrebbe danneggiare l'impianto elettrico.



Non introdurre la mano nel meccanismo di regolazione del sedile, potrebbe rimanere incastrata.



POSIZIONE DEI COMPONENTI


COFANO BAGAGLIAIO

Per **aprire** il cofano anteriore del veicolo, procedere nel seguente modo:

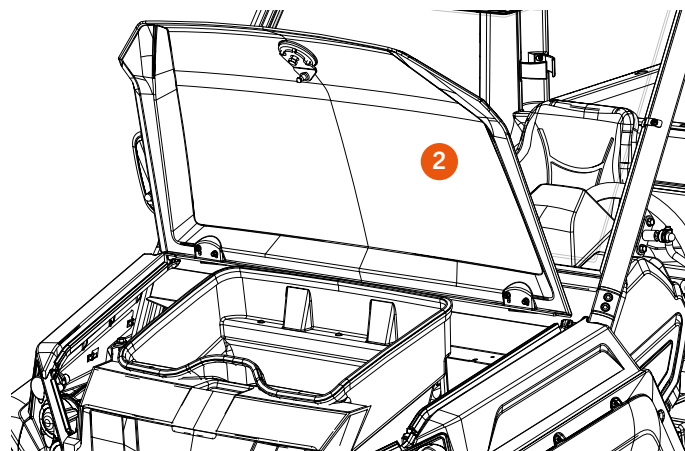
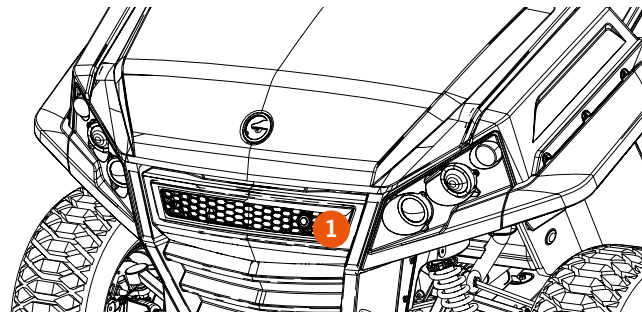
- 1 - Premere il pulsante sul cofano (1).
- 2 - Il cofano si solleva di qualche centimetro.
- 3 - Inclinare il cofano all'indietro fino al fine corsa.

Per **chiudere** il cofano anteriore del veicolo:

- 1 - Abbassare il cofano (2) lentamente, senza chiuderlo.
- 2 - Esercitare pressione con entrambe le mani sulla zona del logo in modo che il cofano rimanga agganciato.

 Per chiudere il cofano, non lasciarlo cadere: questa modalità può provocare ferite all'operatore o a altre persone. Prima di iniziare la marcia, verificare che il cofano sia completamente chiuso.

 Non conservare materiali infiammabili in nessuno scompartimento. Non guidare il veicolo con il cofano aperto.



POSIZIONE DEI COMPONENTI

CASSONE

Il cassone ha un portellone (1) posteriore che facilita il carico e lo scarico dei materiali.

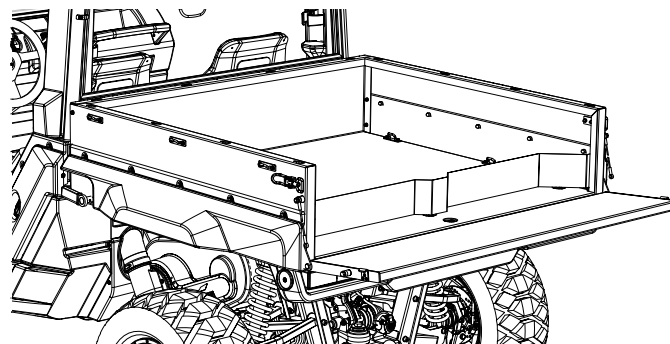
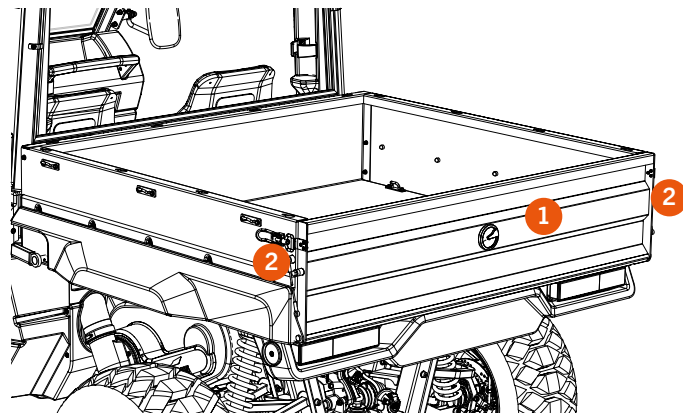
Apertura portellone posteriore:

- Il portellone ha due arresti a baionetta laterali (2).
- Sostenere il portellone al centro e aprire prima un arresto e poi l'altro.



Non aprire i due arresti contemporaneamente per evitare di danneggiare il portellone posteriore o la struttura del cassone.

È vietato sedersi o appoggiare del carico sul portellone posteriore: non questo lo scopo per cui è progettato.



POSIZIONE DEI COMPONENTI

Inclinazione del cassone

Per inclinare il cassone, procedere nel seguente modo:

1 - Spostare la leva (1) in senso orario.

2 - Il cassone si sblocca.

3 - Inclinare il cassone verso l'alto.

Sul cassone sono montati due ammortizzatori (2) che agevolano le manovre di inclinazione e prevengono il rinculo.



- Il sovraccarico (max 450 Kg) può provocare instabilità del veicolo e possibili incidenti.

- Collocare il carico il più avanti possibile.

- Coprire con una rete o un telone i carichi leggeri o sciolti.

- Fissare il carico con cinghie per evitare che si sposti nel cassone.

- Sul cassone sono montati dei ganci (3) per facilitare il fissaggio.

- Se si guida su terreni irregolari o instabili, ridurre la velocità per evitare movimenti che facciano perdere il controllo del mezzo.

- Evitare che il carico sporga dalle sponde laterali del cassone.

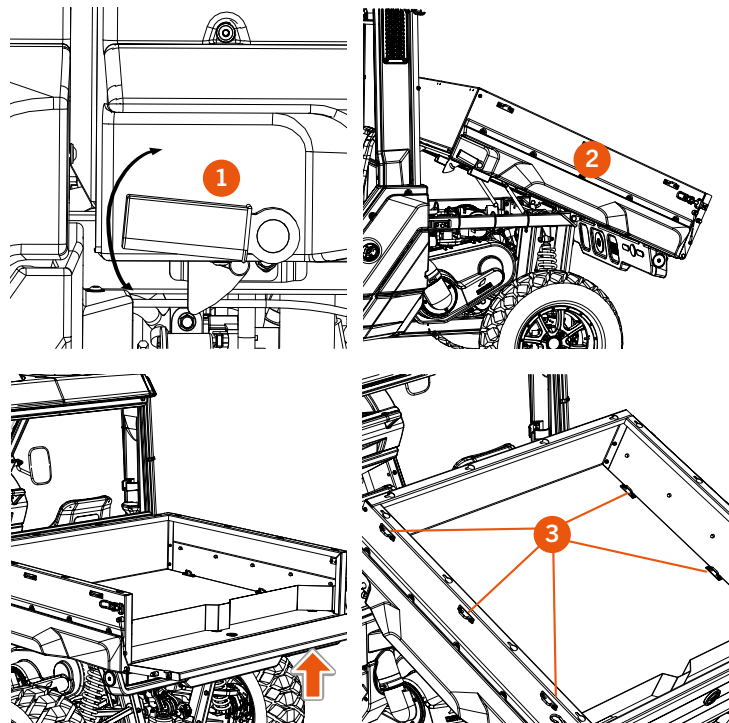
- Ricordare che il veicolo frena più lentamente quanto maggiore è il peso del carico.

- Controllare il carico dei serbatoi dei fluidi e i relativi spostamenti interni.



Non trasportare MAI un passeggero sul cassone.

Non sollevare il cassone quando è carico: oltre a rappresentare un rischio per l'operaio, può provocare il rovesciamento del veicolo. Scaricare innanzitutto il carico pesante dal portellone posteriore.



POSIZIONE DEI COMPONENTI

Scarico del cassone

Per scaricare il cassone in sicurezza, seguire la procedura sotto indicata:

1. Parcheggiare il veicolo su una superficie dritta e piana e azionare il freno a mano.
2. Aprire il portellone posteriore e scaricare tutto o la maggior parte del carico. Alzare il cassone unicamente se si è del tutto sicuri che può sollevarsi. Non si deve sollevare con il carico.
3. Dopo averlo scaricato, riabbassare il cassone e bloccarlo.



NON ALZARE MAI IL CASSONE COMPLETAMENTE CARICO PERCHÉ POTREBBE SOLLEVARSI IN MODO INATTESO O VIOLENTO, CON CONSEGUENTE ROTTURA DELLE MOLLE E LESIONI GRAVI ALL'OPERATORE.

ESEGUIRE SEMPRE LE OPERAZIONI DI SCARICO SU UNA SUPERFICIE PIANA PER EVITARE IL POSSIBILE RIBALTAMENTO DEL VEICOLO.

NON GUIDARE MAI IL VEICOLO CON IL CASSONE DI CARICO SOLLEVATO O IL PORTELLONE POSTERIORE APERTO.

COPRIRE CON UNA RETE O UN TELONE I CARICHI LEGGERI O SCIOLTI. FISSARE IL CARICO CON CINGHIE PER EVITARE CHE SI SPOSTI NEL CASSONE.

- EVITARE CHE IL CARICO SPORGA DALLE SPONDE LATERALI DEL CASSONE.

RICORDARE CHE IL VEICOLO FRENA PIÙ LENTAMENTE QUANTO MAGGIORE È IL PESO DEL CARICO.

CONTROLLARE IL CARICO DEI SERBATOI DEI FLUIDI E I RELATIVI SPOSTAMENTI INTERNI.

NON TRASPORTARE MAI UN PASSEGGERO SUL CASSONE, POTREBBE SUBIRE LESIONI GRAVI O ADDIRITTURA LA MORTE. I PASSEGGERI POSSONO VIAGGIARE UNICAMENTE SUL SEDILE DEL PASSEGGERO.

NON COLLOCARE CARICHI PESANTI SUL PORTELLONE POSTERIORE PERCHÉ POTREBBE CEDERE.

POSIZIONE DEI COMPONENTI

RIMORCHIO

Sul posteriore del veicolo è montato un gancio di traino a sfera. È importante conoscerne i limiti carico, che sono riportati su una targhetta di omologazione secondo la tabella sottostante.

MODELLO: CORVUS TERRAIN MY2I

Capacità max di traino su rimorchio CON freno a inerzia	907 kg
Capacità max di traino su rimorchio SENZA freno a inerzia	450 kg
Carico verticale max del gancio di traino a sfera (1)	240 kg

! Il veicolo può trainare un peso superiore a 450 kg unicamente se il rimorchio utilizzato è provvisto di freno a inerzia, ma comunque senza superare il carico massimo ammesso.

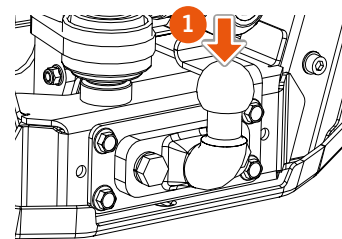
Non trainare o rimorchiare oggetti da un punto del veicolo che non sia il verricello (se disponibile) o dai punti di aggancio a disposizione (uno anteriore e uno posteriore con gancio di traino a sfera).

Non trasportare mai passeggeri sul rimorchio.

Condurre il veicolo evitando svolte brusche o una guida aggressiva. Accelerare progressivamente, tenendo presente che la distanza di frenata sarà condizionata dal carico del rimorchio.

Non si devono superare i 16 km/h quando si rimorchia un carico e si deve condurre il veicolo con la marcia bassa (L) ingranata.

Non circolare su terreni in pendenza o pericolosi quando si traina un carico. Se si deve circolare su terreni difficili, ridurre sensibilmente la velocità e prestare continua attenzione agli elementi potenzialmente pericolosi per la sicurezza.



! Quando si parcheggia il veicolo con rimorchio, è importante scegliere una superficie orizzontale. Non parcheggiare su una pendenza, né lasciare il veicolo parcheggiato con una marcia ingranata perché questo accorgimento non ne impedisce lo slittamento. Inserire sempre il freno a mano. Per migliorare la stabilità del veicolo e ridurre al minimo gli impatti del traino del carico, è opportuno distribuire il peso del carico tra il cassone e il rimorchio, se possibile.

Fissare correttamente il carico sul rimorchio e verificare che la zona tra il rimorchio e il veicolo sia sgombra da oggetti che potrebbero danneggiarli o pregiudicare la guida.

Sulla parte superiore del gancio di traino a sfera è montato il connettore elettrico a manicotto con sette pin per il rimorchio. La potenza massima del connettore è 150 W; questo valore non deve assolutamente essere superato, diversamente si possono provocare danni gravi all'impianto elettrico. Questa potenza massima è minore se alle prese ausiliari del veicolo sono collegati dei dispositivi.

POSIZIONE DEI COMPONENTI

VANI INTERNI*

Sotto i sedili ci sono tre scomparti:

Per aprirli, utilizzare l'apposita chiave (5, pag. 11).

- 1 - Inserire la chiave nella serratura.
- 2 - Sollevare la maniglia.
- 3 - Girare la maniglia verso destra o verso sinistra.
- 4 - Abbassare il coperchio lentamente.

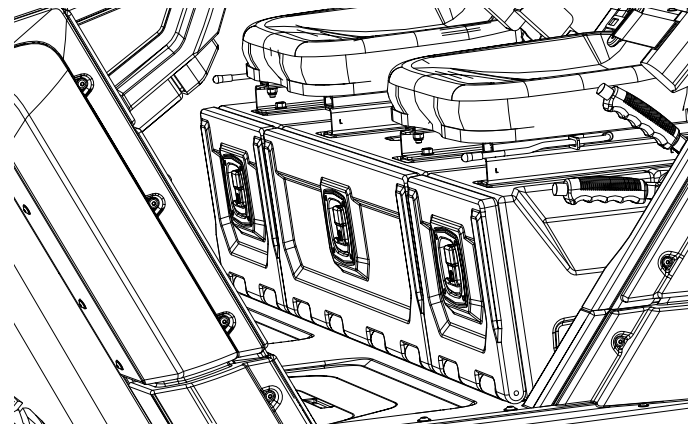
Per chiudere, eseguire gli stessi passi in senso inverso.



**Non guidare MAI il veicolo con i compartimenti aperti.
Non manipolare i vani portaoggetti mentre si guida.
Non riporre materiale infiammabile nei compartimenti.**



I compartimenti sono resistenti all'acqua, ma non completamente impermeabili; non riporre oggetti che non devono essere esposti all'umidità.



SPECIFICHE

MOTORE

Ciclo	4 tempi
N. cilindri	3 cilindri in linea
Raffreddamento	Liquida
Cilindrata	993 cc
Diametro / corsa	74x77 mm
Rel. di compressione	23,54:1
Distribuzione	OHV - 6 valvole
Sistema di avviamento	Elettrico (12 V-1,2 KW)
Alternatore	12 V - 55 A
Batteria	12 V - 55 Ah
Coppia max (ISO Nm)	52,1 Nm a 2.400 gpm
Potenza massima	17,8 kw (23,87 hp) 3.600 gpm
Velocità massima	T1a: H 40 km/h / L 22 km/h T1b: H 60 km/h / L 33 km/h

LIQUIDI

Carburante	Diesel B7 / B10
Liquido refrigerante	50% ESPC. G12 Quantità: 7 L
Liquido dei freni ¹	DOT-4
Olio motore	SAE 15 W 40 - API CD, CF, CF-4 e CI-4. Quantità: 1,7 L
Olio della trasmissione	SAE 80 W-90 GL5 EP Qtà: 1,7 L
Olio del differenziale*	SAE 80 W-90 GL5 EP Qtà: 0,5 L.
Olio attuatore 4x4 *	SAE 80 W Quantità: 0,05 L

TRASMISSIONE

Cambio	Cambio automatico CVT		
Relazione di cambio	T1a	T1b	
	High	3,50	2,29
	Low	6,13	4
	Reverse	7,09	4,63
	Relazione finale	3,33	2,99 - 0,61
Trasmissione *	4x4 / 4x2. con blocco differenziale post.		

CABINA

Parabrezza	Anteriore *	Laminato fisso
	Posteriore *	Temperato fisso
Sedili	2, separati	
Tergicristalli *	Porzione superiore centrale	
Cintura di sicurezza	2 punti	

OMOLOGAZIONE

Tipo	EU T1a/T1b
Emissione di gas	EC STAGE V (< 19 kW) EPA FINAL TIER4 (< 19 kW)

1.- Nei Paesi a clima freddo, il liquido anticongelante deve essere adeguato alle temperature.

SPECIFICHE

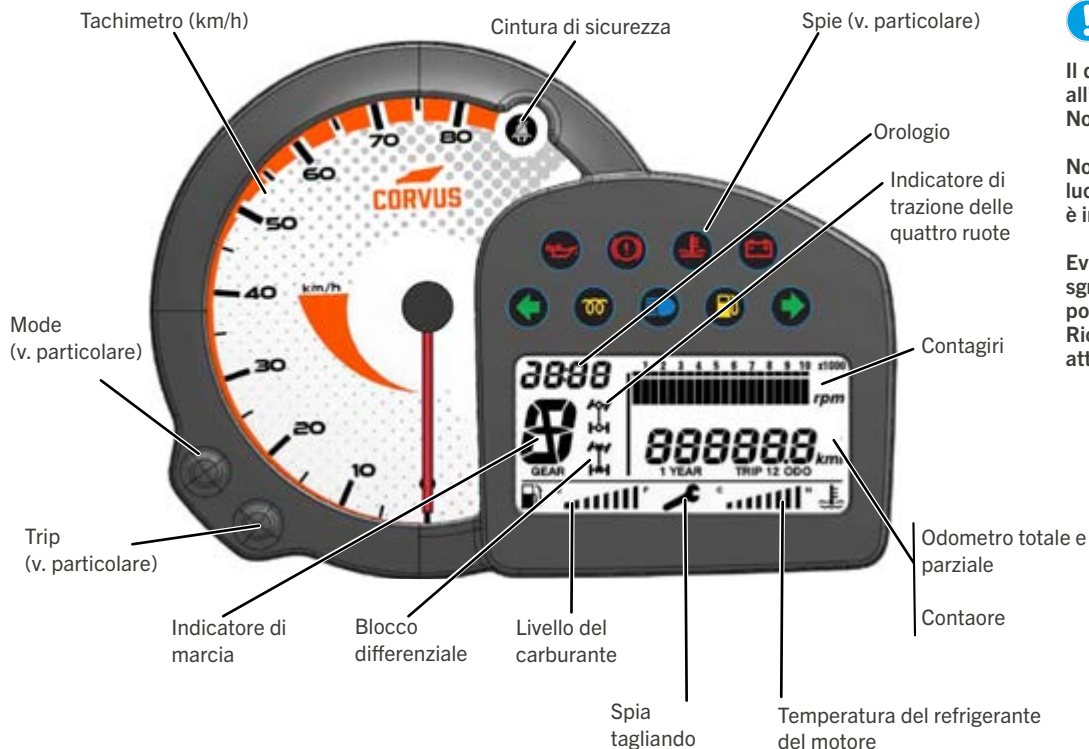
DIMENSIONI

Altezza totale	1.973 mm
Lunghezza totale	3.414 mm
Larghezza totale	1.656 mm
Passo	2.238 mm
Altezza libera al suolo	309 mm
Larghezza via	
Anteriore	1.396 mm
Posteriore	1.370 mm
Cassone	
Lunghezza	1.202 mm
Larghezza	1.340 mm
Altezza	300 mm
Volume	0,48 m3
Peso a vuoto totale	764 kg
Peso con liquidi	785 kg (10 L di carburante)
Peso DX4	799 kg
Peso PRO	838 kg
Peso CAB	892 kg
Peso DX2	757 kg
Capacità di carico utile	630 kg
Cap. serbatoio carburante	40 L
Cap. di carico cassone post.	450 kg
Capacità di traino	907 kg

TELAIO

Tipo	Telaio di acciaio a spina.
Sospensione	
Anteriore	Indipendente con sistema Anti-Dive, a trapezi sovrapposti. Ammortizzatori pneumatici con impostazioni regolabili. 287 mm.
Escursione	
Posteriore	Indipendente, a trapezi sovrapposti. Ammortizzatori pneumatici con impostazioni regolabili. 287 mm.
Escursione	287 mm.
Freni	Doppio circuito parallelo con assale indipendente.
Dischi	
Anteriori	256 mm con pinze a due pistoni.
Posteriori	220 mm con pinze a un pistone.
Parcheggio	Pinze meccaniche su dischi posteriori.
Sterzo *	A cremagliera assistito elettricamente, con 2 giri tra le estremità.

PANNELLO MULTIFUNZIONE



Il dispositivo multifunzione è resistente all'acqua ma non idoneo all'immersione. Non lavare con acqua a pressione.

Non lasciare il dispositivo esposto alla luce solare diretta quando il veicolo non è in uso.

Evitare il contatto con carburanti, sgrassanti o altri detergenti chimici, che potrebbero danneggiare il dispositivo. Ricordare di prestare sempre attenzione alla strada mentre si guida.

PANNELLO MULTIFUNZIONE

SPIE



Pressione dell'olio

Spia indicante la corretta pressione dell'olio nel motore. Quando il veicolo viene messo in moto con la chiave accensione, la spia si accende per qualche secondo e si spegne quando inizia la marcia. Per maggiori informazioni, si rimanda al capitolo relativo alla manutenzione del presente manuale. Se la spia si accende a motore avviato o durante la guida e si sente il segnale acustico, spegnere il motore e rivolgersi al servizio meccanico di assistenza CORVUS più vicino.



Freno di stazionamento e guasto livello liquido dei freni

Spia indicante che:

- il freno di stazionamento è attivato
 - il conducente non occupa il sedile
 - il sistema frenante ha un guasto o manca liquido dei freni.
- In questo caso, parcheggiare il veicolo e rivolgersi al servizio meccanico di assistenza CORVUS più vicino. Quando il veicolo viene messo in moto con la chiave accensione, la spia si accende per qualche secondo. Per maggiori informazioni, si rimanda al capitolo relativo alla manutenzione del presente manuale.



Temperatura del refrigerante del motore

Spia indicante la corretta temperatura del liquido refrigerante del radiatore. Quando il veicolo viene messo in moto con la chiave accensione, la spia si accende per qualche secondo. Per maggiori informazioni, si rimanda al capitolo relativo alla manutenzione del presente manuale. Se la spia si accende a motore avviato o durante la guida e si sente il segnale acustico, spegnere il motore e rivolgersi al servizio meccanico di assistenza CORVUS più vicino.

Livello batteria



Spia indicante la corretta carica della batteria. Quando il veicolo viene messo in moto con la chiave accensione, la spia si accende per qualche secondo. Per maggiori informazioni, si rimanda al capitolo relativo alla manutenzione del presente manuale. Se la spia si accende a motore avviato o durante la guida e si sente il segnale acustico, spegnere il motore e rivolgersi al servizio meccanico di assistenza CORVUS più vicino.



Indicatori di direzione

La spia si accende quando si segnala un cambio di direzione con la leva o con il pulsante di emergenza.



Riscaldatori diesel

Spia indicante che la camera di combustione si sta riscaldando per facilitare l'avviamento del motore. Avviare il motore quando la spia si è spenta. Quando il veicolo viene messo in moto con la chiave accensione, la spia si accende per qualche secondo. Se la spia si accende a motore avviato o durante la guida, spegnere il motore e mettersi in contatto con il servizio meccanico di CORVUS più vicino.



Luci abbaglianti

Spia indicante che gli abbaglianti sono accesi per aumentare la visibilità. Accendere i fari anabbaglianti quando si incrociano altri veicoli o persone.



Livello del carburante

Capacità del serbatoio da 40 litri di carburante diesel, tipo B7/B10. Quando nel serbatoio rimangono 5 litri di carburante, la spia si accende e il segnalatore acustico suona per due secondi.

PANNELLO MULTIFUNZIONE

FUNZIONALITÀ

Tachimetro

- Il quadrante del tachimetro ha una scala lineare da 0 a 80 km/h.
- La velocità minima visualizzata è di 3 km/h.

Odometro

- Quando si visualizza l'odometro appare il simbolo ODO.
- Dall'odometro è possibile accedere a TRIP-1 premendo il pulsante "MODE" (< 2 s).
- Dall'odometro è possibile accedere alle ore di esercizio premendo il pulsante "TRIP" (> 2 s).
- Dall'odometro è possibile accedere alla funzione per cambiare l'ora con il pulsante "MODE" (> 2 s).

Ore di esercizio

- L'indicatore ha sei cifre, di cui un decimale indicante il numero di frazioni di 10 minuti trascorse. La lettera "h", inoltre, segnala le ore di esercizio.
- Il valore indicato dal contatore si incrementa solo all'avviamento con la chiave di accensione.
- Dal contatore è possibile accedere all'odometro premendo il pulsante "TRIP" (> 2 s).
- Dal contatore è possibile accedere a TRIP-1 premendo il pulsante "MODE" (< 2 s).
- Dal contatore è possibile accedere alla funzione per cambiare l'ora con il pulsante "MODE" (> 2 s).

Trip-1 (Contatore parziale 1)

- L'indicatore ha quattro cifre (con punto decimale) e il simbolo dei km.
- Quando il contatore parziale arriva a 999,9 km, il conteggio ricomincia da 0.
- Premendo a lungo il pulsante "TRIP" (> 2 s), si riporta il contatore a 0.
- Quando si visualizza il contatore parziale appare il simbolo TRIP-1.
- Da TRIP-1 è possibile accedere a TRIP-2 premendo il pulsante "MODE" (< 2 s).

Trip-2 (Contatore parziale 2)

- L'indicatore ha quattro cifre (con punto decimale) e il simbolo dei km.
- Quando il contatore parziale arriva a 999,9 km, il conteggio ricomincia da 0.
- Premendo a lungo il pulsante "TRIP" (> 2 s) si riporta il contatore a 0.
- Quando si visualizza il contatore parziale appare il simbolo TRIP 2.
- Da TRIP-2 è possibile accedere all'ODOMETRO premendo il pulsante "MODE" (< 2 s).

PANNELLO MULTIFUNZIONE

Servizio di manutenzione

Il primo intervallo di manutenzione in rodaggio è a 500 km, un anno o 50 ore di esercizio.

- Gli intervalli di manutenzione sono stati fissati a ogni 2500 km, ogni anno "1 YEAR" o ogni 200 h di esercizio.

200 ORE

- Il conteggio delle ore inizia da 200 e via via scende fino a 0 h.

- Le ore mancanti all'esecuzione della manutenzione vengono visualizzate per cinque secondi al momento dell'accensione.

- Durante questi cinque secondi, premendo il pulsante "TRIP" per meno di due secondi appare un simbolo con l'indicazione dei giorni che mancano al tagliando "1 Year".

- Durante questi cinque secondi, premendo il pulsante "MODE" per meno di due secondi appare l'indicazione dei chilometri che mancano al tagliando o dei chilometri superati.

- Quando sono trascorse 200 ore, l'icona del tagliando (chiave inglese) rimane accesa.

2.500 KM

- Dopo aver percorso 2.300 km, sul display lampeggia il simbolo del tagliando.

- Quando si raggiungono i 2.500 km, il simbolo del tagliando rimane acceso.

- Quando appaiono i chilometri, se non sono stati superati, sono preceduti dal segno "-".

- Se il chilometraggio per l'ispezione successiva è stato superato, quando il veicolo viene messo in moto sul display appare il numero di chilometri superati preceduto dalla lettera E.

UN ANNO

Se trascorre un anno prima che venga percorso il chilometraggio previsto per la manutenzione, appare il simbolo della chiave inglese (tagliando) e il testo "1 Year".

Quando manca un mese al tagliando, il simbolo corrispondente e la scritta "1 Year" lampeggiano.

Quando i giorni di utilizzo sono 365 o più, entrambe le icone rimangono fisse.

Per attivare l'icona "Service 1 Year", spegnere il veicolo; alla riaccensione, l'icona appare.

Il contatore associato alla manutenzione stabilita in base al tempo non si attiva fino a quando il veicolo abbia percorso più di 10 km.

PANNELLO MULTIFUNZIONE

RIPRISTINO DEGLI INTERVALLI DI MANUTENZIONE

Il ripristino successivo al tagliando determina la seguente revisione dopo 200 ore, 2.500 km o un anno, senza considerare i valori del momento in cui il ripristino è stato effettuato.

Per ripristinare il momento del tagliando, mettere in moto, premere “MODE” per 10 secondi (l'icona “chiave inglese” lampeggia), quindi premere “TRIP” per 5 secondi. Quando l'icona “chiave inglese” (tagliando) inizia a lampeggiare, si dispone di 10 secondi per premere il pulsante “TRIP”.

Per impostare il ripristino, il veicolo deve essere fermo.

Orologio orario 24 h

L'orologio è visualizzato con il formato 24 h (HH:MM e simbolo Clock). Per impostare l'ora, procedere nel seguente modo:

- Premere il pulsante “MODE” per più di due secondi (fino a quando le cifre dell'ora lampeggiano).
- Premere ripetutamente il pulsante “TRIP” per incrementare le cifre delle ore.
- Tenere premuto il pulsante “TRIP” per incrementare le ore.
- Premere il pulsante “MODE” per convalidare le ore e passare al campo delle unità dei minuti.
- Premere ripetutamente il pulsante “TRIP” per incrementare le unità dei minuti.
- Tenere premuto il pulsante “TRIP” per incrementare i minuti.
- Premere il pulsante “MODE” per convalidare i minuti e uscire dall'impostazione dell'ora dell'orologio.
- Un tempo di inattività superiore a 10 secondi e se non è stato premuto alcun pulsante, si esce automaticamente dalle impostazioni dell'ora.
- Se l'ora o i minuti sono stati modificati ma non salvati, il timeout è di 20 secondi.
- È possibile accedere alle impostazioni per modificare l'ora solo se il veicolo è completamente fermo, senza immettere impulsi di velocità.

Marcia ingranata (Gear)

La marcia ingranata è indicata sul display da un carattere alfanumerico; le opzioni sono:

- N per indicare che la marcia è in FOLLE (neutral).
- R per indicare che è ingranata la RETROMARCIA (reverse).
- L per indicare che è ingranata la MARCIA BASSA (low).
- H per indicare che è ingranata la MARCIA ALTA (high).

Contagiri

Lo strumento mostra i giri del motore con un indicatore a barre.

Ha un totale di 10 barre con cui viene indicato l'intervallo da 0 a 5000 gpm (una barra equivale a 500 gpm).

PANNELLO MULTIFUNZIONE

PULSANTI MODE – TRIP

INDICATORI	PULSANTI				PROSSIMO STATO
	MODE BREVE	TRIP BREVE	MODE LUNGO	TRIP LUNGO	
ODO	X				TRIP 1
				X	Ore di esercizio
ORE DI ESERCIZIO			X		Aggiungere ora
	X				TRIP 1
TRIP 1				X	ODO
	X				TRIP 2
TRIP 2				X	Reset TRIP 1
	X				ODO
AGGIUNGERE ORA		X			Reset TRIP 2
	X				Aggiungere ora
AGGIUNGERE MINUTI		X			Incrementare minuti
	X				Incrementare minuto
TAGLIANDO		X			Memorizzare ora
	X				Service "1 YEAR"
					Tagliando "km"



INFORMAZIONI D'USO

FASE DI RODAGGIO

È **IMPORTANTE** rispettare la fase di rodaggio per assicurare la durata e il funzionamento corretti del motore nel lungo periodo.

Gli intervalli da rispettare sono i seguenti:

- Per i primi 100 km si consiglia di non circolare alla massima potenza.
- Da 0 a 200 km: guidare con il carico motore tra il 50% e il 75% (posizione dell'acceleratore), alternativamente, senza applicare il 75% di carico motore in continuo.
- Da 200 a 300 km: guidare allo stesso modo, ma arrivando di tanto in tanto al 100% di carico motore senza mantenerlo per più di 5-10 secondi.
- Da 300 a 400 km: guidare con carico motore da 75% a 100%, alternativamente, senza mantenerlo al massimo.
- Dai 400 km in poi, aumentare progressivamente l'esigenza per circa 60~80 km, fino a raggiungere la piena potenza.

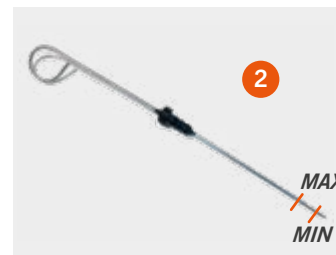


Un'accelerazione imprudente può creare problemi al motore. Prestare attenzione e usare le capacità e le tecniche necessarie per la guida del veicolo.

ISPEZIONE GIORNALIERA PRIMA DELLA GUIDA



Questi controlli si eseguono con molta rapidità, è una questione di abitudine; l'operatore sa qual è stato l'ultimo utilizzo del veicolo e dove affinare il controllo. Eseguendo tutti questi controlli, l'operatore può contare non solo su una maggiore sicurezza ma anche su una manutenzione del veicolo migliore e più economica.



Prima di iniziare la guida, portare il veicolo in posizione orizzontale e verificare quanto segue.

Ha carburante sufficiente?

Sul pannello multifunzione controllare l'attuale livello di carburante (1); si consiglia di fare sempre il pieno prima di ogni uscita.

L'olio del motore è a livello?

Controllare dal tappo-asticella dell'olio (2) che il livello sia corretto e rabboccare se necessario.

ISPEZIONE GIORNALIERA PRIMA DELLA GUIDA

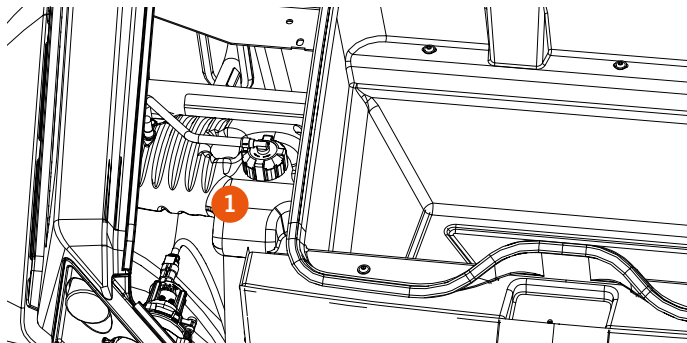
L'olio del liquido refrigerante è a livello?

All'interno del cofano si trova il serbatoio del liquido refrigerante (1).

Il liquido non deve superare la linea segnata (MAX); rabboccare se necessario.

! Non aprire il tappo con il motore caldo, si rischiano ustioni gravi. Liquido consigliato: 50% long time (-35 °C). Evitare il contatto del refrigerante con la pelle o altre superfici. Può produrre ustioni o corrosione. Se il refrigerante entra in contatto con la pelle, pulire con abbondante acqua.

! Se il livello del refrigerante è corretto e il veicolo continua a scaldarsi anche se è acceso da pochi minuti, la causa potrebbe essere la presenza di bolle nel circuito, che deve quindi essere spurgato. Se la temperatura rimane alta, rivolgersi al servizio di assistenza CORVUS.



Il serbatoio del liquido dei freni è a livello?

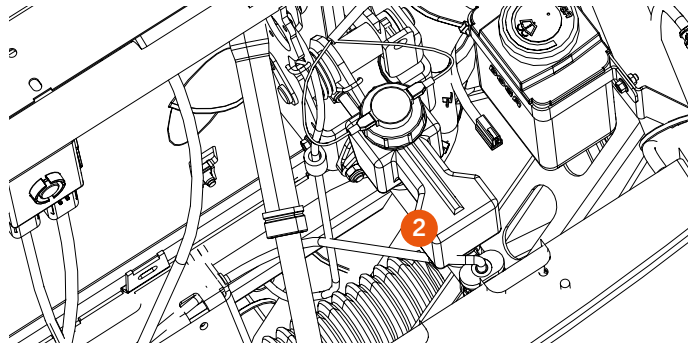
Si trova all'interno del cofano, sotto il cofano bagagliaio, se presente.

Il recipiente è traslucido (2).

Il livello deve essere compreso tra MIN/MAX; se necessario, rabboccare.

! Se il livello del liquido dei freni non rientra nei limiti indicati nel serbatoio, controllare lo spessore delle pastiglie dei freni e verificare che non siano arrivate alla fine della vita utile. Se lo spessore è corretto, rabboccare il liquido del freno e verificare che non siano presenti fughe. In caso di dubbio, rivolgersi immediatamente al concessionario CORVUS che sa cosa fare in ciascun caso. Può mettere a repentaglio la sicurezza.

Non circolare MAI con un livello del liquido dei freni basso. Controllare periodicamente il livello ed eseguire la manutenzione secondo le indicazioni della tabella di manutenzione (pagg. 44 e 45).



ISPEZIONE GIORNALIERA PRIMA DELLA GUIDA

I dischi del freno hanno un buon aspetto?

Visivamente si possono osservare graffi estesi, screpolature, usura eccessiva ecc.



Verificare che lo spessore dei dischi sia di almeno 3,5 mm sulle ruote anteriori e posteriori.

Rivolgersi immediatamente al servizio di assistenza CORVUS se non si sa cosa fare nei vari casi. Può mettere a repentaglio la sicurezza. Non circolare con il veicolo.

Le pastiglie dei freni anteriori e posteriori sono in buono stato?

Controllare lo spessore residuo del ceppo, che non deve essere inferiore a 1,5 mm. In tal caso, rivolgersi al proprio concessionario CORVUS per la sostituzione.

Controllare che le pastiglie non tocchino i dischi quando il pedale del freno idraulico o la leva del freno di stazionamento sono disattivati.



Non circolare MAI con le pastiglie del freno consumate. In queste condizioni, le pastiglie perdono di efficacia e potrebbero comportare un grave rischio per la sicurezza.

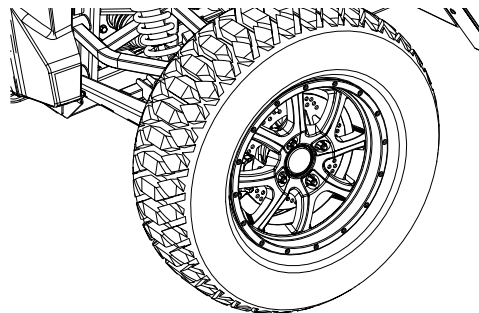
Rivolgersi immediatamente al servizio di assistenza CORVUS per far eseguire la sostituzione delle pastiglie.



Pulire regolarmente la zona dei fuselli e dei freni per evitare accumuli di fango e di altri elementi esterni che potrebbero pregiudicare l'efficienza dei freni e provocare un rapido deterioramento dei componenti.

I comandi rispondono bene?

Pedale del freno, pedale dell'acceleratore, leva del cambio marce, leva di blocco dei differenziali, leva della trasmissione 2x4/4x4, leva del freno a mano, comandi luci, sistema di avviamento, claxon e indicatori. Tutti questi comandi e elementi di comando funzionano e rispondono in modo caratteristico, qualsiasi differenza indica un'anomalia o un deterioramento. L'operatore è chi meglio conosce il veicolo; se nota qualsiasi variazione, deve rivolgersi immediatamente al servizio di assistenza CORVUS.



ISPEZIONE GIORNALIERA PRIMA DELLA GUIDA

I pneumatici sono in buone condizioni?

In caso di dubbio, controllare SEMPRE il livello della pressione. Se il problema persiste, o si ripete, la causa potrebbe essere dovuta a fughe. Rivolgersi al concessionario CORVUS.

Pressione anteriore/posteriore consigliata:

- 1,0 bar (veicolo vuoto)
- 1,5 bar (veicolo a pieno carico)

Limite di usura sul disegno dei pneumatici: 3,5 mm di profondità.

Vi sono elementi che rischiano di staccarsi?

Parafanghi, coperture laterali, serbatoio, parapolvere ecc. In questo caso, ai fini della sicurezza, cercare di fissare l'elemento in questione oppure staccarlo del tutto per evitare che cada. Rivolgersi al proprio concessionario CORVUS per la riparazione.

Ci sono fughe?

Controllare visivamente l'eventuale presenza di fughe, valutarle in funzione di ubicazione, entità e prodotto fuoriuscito (attenzione al pericolo d'incendio). Rivolgersi sempre al più presto al proprio distributore ufficiale o concessionario CORVUS.

Le cinture di sicurezza funzionano correttamente?

La cintura di sicurezza smette di funzionare correttamente se la fibbia o la cinghia della cintura sono sporche o danneggiate. Mantenere quindi sempre pulite le fibbie e le cinghie delle cinture di sicurezza, altrimenti la linguetta di chiusura non si inserisce correttamente.

Controllare regolarmente le cinture di sicurezza per verificare che:

- Non siano danneggiate.
- Non si tendano su bordi appuntiti.
- Non siano bloccate.

In caso di dubbio o anomalia, rivolgersi al servizio di assistenza CORVUS.

L'impianto di illuminazione e segnalazione funziona correttamente?

Controllare periodicamente che tutte le lampadine dell'impianto di illuminazione e segnalazione funzionino correttamente. Sostituire immediatamente le eventuali lampadine non funzionanti.



A cadenze regolari, verificare il corretto serraggio delle viti del veicolo, prestando particolare attenzione a sospensione, mozzi, fuselli, trasmissione, sterzo e freni.

Non guidare MAI se manca una vite o dado.

L'impianto di illuminazione e l'impianto di segnalazione sono importanti misure di sicurezza; il veicolo non deve circolare se uno dei due è assente.

La revisione giornaliera può prevenire rotture e incidenti.

PROCEDURA DI AVVIAMENTO

Per avviare il CORVUS, seguire i passi sotto indicati:

1. Portare la leva (1) in posizione N (“neutral”, folle).
2. Premere il pedale del freno senza azionare l’acceleratore.
3. Girare la chiave (2) in posizione di preriscaldamento e rimanere in attesa per qualche secondo fino a quando il segnale di “riscaldatori diesel” (3) si spegne.
4. Girare quindi (2) la chiave in posizione di avviamento fino a quando il motore si mette in moto.
5. Una volta avviato, rilasciare la chiave di avviamento.

NOTA:

il motore deve mantenere il minimo di 1.250 gpm.



La leva del cambio deve essere azionata a veicolo completamente fermo e con il motore al regime minimo, senza accelerare.

La mancata osservanza di questa istruzione può causare gravi danni alla trasmissione.

Non circolare con il freno a mano azionato.

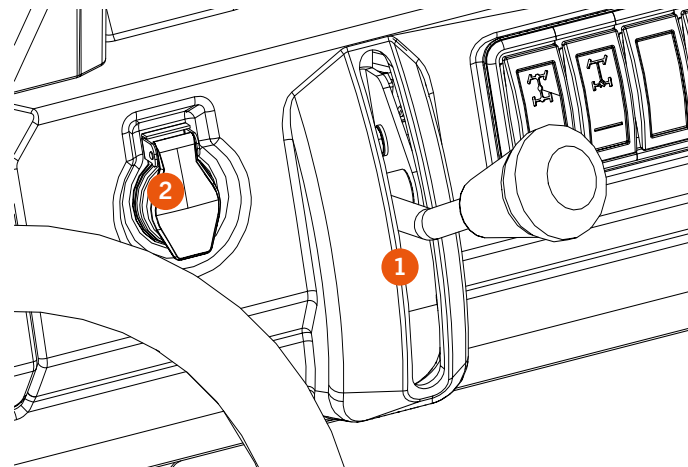
Non utilizzare il freno a mano per arrestare il veicolo, può essere pericoloso e si possono causare danni gravi al sistema frenante.

Alla partenza, accelerare dolcemente evitando accelerazioni brusche.



Prima di avviare il motore, assicurarsi che la leva del cambio sia in posizione di folle. **NON ACCELERARE.**

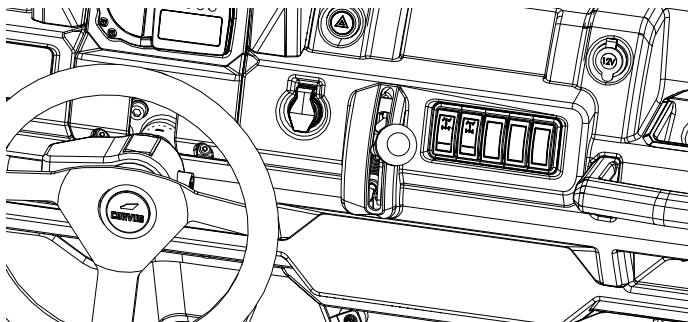
La mancata osservanza di questa istruzione può causare gravi danni al cambio.



PROCEDURA DI AVVIAMENTO

Per **mettere in marcia** il CORVUS, seguire i passi sotto indicati:

1. Premere il pedale del freno senza azionare l'acceleratore.
2. Posizionare la leva del cambio posizione L, H o R.
3. Rilasciare il freno di stazionamento. Verificare che sia completamente rilasciato.
4. Con la marcia selezionata, accelerare dolcemente. Talvolta è possibile che, quando si accelera, il veicolo non si sposti ed emetta un leggero rumore metallico. Questo succede se il cambio non ha innestato completamente la marcia. In tal caso, smettere di accelerare e attendere che il motore giri al minimo, spingere la leva del cambio nel senso desiderato accelerando leggermente: si sentirà un "clic" nella leva del cambio a conferma che la marcia si è inserita completamente. Ora è possibile rilasciare la leva del cambio e iniziare la marcia.



UTILIZZO DI BLOCCO/SBLOCCO DIFFE. POSTERIORE*



Per ridurre al minimo l'usura dei componenti, si raccomanda di attivare il blocco quando il veicolo è completamente fermo.

Non si deve MAI utilizzare su strade o zone asfaltate. Il blocco può essere utilizzato solo fino a 20 km/h.

La mancata osservanza di questa istruzione può causare gravi danni al sistema di trasmissione e al cambio.

Per **BLOCCARE** il differenziale posteriore, seguire i passi sotto indicati:

1. Premere il pedale del freno senza azionare l'acceleratore.
2. Staccare il freno a mano. Verificare che sia completamente rilasciato.
3. Portare la leva del cambio in FOLLE (N), posizione centrale.

Per **SBLOCCARE** il differenziale posteriore, seguire i passi sotto indicati:

1. A veicolo completamente fermo, premere il pedale del freno senza azionare l'acceleratore.
2. Portare la leva del cambio in FOLLE (N), posizione centrale.

UTILIZZO DELLA TRASMISSIONE 4X2 / 4X4 *



Per ridurre al minimo l'usura dei componenti, si raccomanda di attivare il 4x4 a veicolo completamente fermo.

Non si deve MAI utilizzare su strade o zone asfaltate. Il 4x4 può essere utilizzato solo fino a 20 km/h.

La mancata osservanza di questa istruzione può causare gravi danni al sistema di trasmissione e al cambio.

Per **ATTIVARE** la trasmissione 4x4 seguire i passi sotto indicati:

1. Premere il pedale del freno senza azionare l'acceleratore.
2. Portare la leva del cambio in FOLLE (N), posizione centrale.

Per **DISATTIVARE** la trasmissione 4x4 seguire i passi sotto indicati:

1. A veicolo completamente fermo, premere il pedale del freno senza azionare l'acceleratore.
2. Posizionare la leva del cambio in FOLLE (N), posizione centrale.

CONSIGLI DI GUIDA

INFORMAZIONI GENERALI

- Mantenere sempre il corpo completamente all'interno del veicolo mentre si guida.
- Tenere entrambe le mani sul volante mentre si guida.
- Il sedile del copilota può essere occupato da un passeggero durante l'uso del veicolo.
- Verificare che il passeggero sia correttamente seduto e indossi la cintura di sicurezza.
- Prestare attenzione a possibili pericoli che potrebbero entrare nel veicolo.
- Manovre di guida brusche o aggressive, anche aree aperte e superfici piane, possono determinare una perdita di controllo e addirittura il ribaltamento del mezzo.

PRECAUZIONI DURANTE LE SVOLTE

- Girare il volante in modo brusco e a velocità considerevole può provocare il ribaltamento.
- Non guidare con il veicolo inclinato lateralmente; se fosse necessario, girare gradualmente.
- Frenare prima di svoltare, evitando frenate brusche durante la svolta.
- Se è necessario effettuare svolte a veicolo completamente fermo o a bassa velocità, accelerare gradualmente.

GUIDA SU PENDENZE O IN COLLINA

- Evitare per quanto possibile di scavallare colline, ma in assenza di alternative guidare lentamente e non continuare ad avanzare se si nota che il veicolo potrebbe ribaltarsi.
- Pendenze con grande inclinazione potrebbero provocare ribaltamento.
- Guidare lentamente, a velocità costante. Se il veicolo smette di avanzare, premere il freno gradualmente fino al completo arresto. Inserire la retromarcia e lasciare che il veicolo scenda lentamente la collina o la pendenza, tenendo il freno premuto per non perdere il controllo.
- Non accelerare MAI quando si scende da una collina o da una pendenza una collina, premere il freno leggermente per non perdere il controllo.

CONSIGLI DI GUIDA

- Se il veicolo dovesse effettivamente rovesciarsi, rimanere con il corpo completamente al suo interno, premere saldamente i piedi sul pavimento e stringere con forza il volante o la maniglia del copilota.
- Non cercare di frenare il ribaltamento del veicolo con nessuna parte del corpo.

SUPERFICI PAVIMENTATE

- Evitare per quanto possibile di circolare su superfici pavimentate.
- Se fosse necessario circolare su una strada pavimentata, eseguire le svolte gradualmente e guidare con precauzione.
- Non attivare il 4x4 o il differenziale sulle strade pavimentate.

GUIDA IN ACQUA

- Evitare di attraversare zone d'acqua se non è necessario.
 - Non attraversare MAI corsi d'acqua rapidi per evitare il rischio di perdere il controllo, essere trascinati dalla corrente e addirittura rovesciarsi.
 - Prima di entrare in acqua, scegliere il punto in cui attraversare; evitare pietre o discese improvvise. Scegliere sempre discese graduali.
 - Prestare particolare cura e attenzione durante questi passaggi
 - Non entrare in acqua se la profondità è superiore a 37 cm per evitare che entri nel differenziale anteriore e nell'attuatore 4x4.
- Non attraversare l'acqua ad alta velocità anche se la profondità è bassa.

RETROMARCIA

- Non inserire MAI la retromarcia se il veicolo non è completamente fermo; questa azione provoca il rapido deterioramento del cambio fino a danneggiarlo.
- Se si deve fare manovra in uno spazio ridotto, arrestare il veicolo completamente prima di cambiare le marce, da in avanti a retromarcia e viceversa.
- Non forzare MAI la retromarcia. Se non ingrana, premere leggermente l'acceleratore e riprovare.

TERRENI SCONOSCIUTI

- Esplorare il terreno su cui si circolerà, se non lo si conosce, per individuare eventuali ostacoli nascosti o che potrebbero risultare pericolosi per il lavoro.
- Guidare con precauzione e utilizzare sempre percorsi esistenti.
- Guidare con maggior precauzione in caso di scarsa visibilità.

GUIDA CON CARICO

- Quando si guida con il **cassone carico** o con un rimorchio:
 - Ridurre la velocità e procedere a marcia bassa (LOW, L).
 - Evitare colline o pendenze.
 - Caricare correttamente il cassone e guidare prestando la massima attenzione.
 - Un carico superiore a 450 kg potrebbe comportare un grave rischio per gli occupanti del veicolo. Non superare MAI questo peso sul cassone di carico.
- Quando si guida **trainando** un carico:
 - Non superare i 16 km/h quando si traina un carico pesante e con la marcia bassa ingranata.
 - Non guidare in modo aggressivo quando si traina un carico.
 - Tenere presente che la distanza di frenata e la stabilità del veicolo sono condizionate dal peso rimorchiato.
 - Non fermarsi mai su una pendenza quando si trasporta un carico.
 - Non guidare su terreni sconosciuti o difficili. Se non ci fossero alternative, ridurre sensibilmente la velocità e prestare attenzione agli elementi potenzialmente pericolosi che si potrebbero incontrare.
 - Per quanto possibile, distribuire il peso tra cassone di carico e rimorchio: questo accorgimento contribuisce a migliorare la stabilità del veicolo.

PULIZIA DEL VEICOLO

Per pulire il CORVUS, seguire i passi sotto indicati:

1. Chiudere il sistema di scarico per impedire l'ingresso dell'acqua.
2. Rimuovere il paramotore
3. Eliminare il fango e lo sporco con un getto d'acqua a bassa pressione.
4. Pulire le zone particolarmente sporche con un detergente speciale o un prodotto a base di sapone. **NON UTILIZZARE PRODOTTI CORROSIVI O ACIDI.**
5. Sciacquare con acqua a bassa pressione.
6. Lasciare che il veicolo si asciughi naturalmente.
7. Liberare l'uscita del tubo di scarico, montare nuovamente il paramotore e percorrere un piccolo tratto con il veicolo fino a quando il motore raggiunge la temperatura di esercizio, e azionare i freni. In questo modo si farà evaporare completamente l'acqua depositata negli angoli difficilmente accessibili.



È importante pulire il veicolo con frequenza, in particolare la zona dei fuselli, delle pinze dei freni e l'interno del paramotore.

Non pulire MAI il veicolo con un'attrezzatura ad alta pressione. Evitare il contatto diretto con il display multifunzione, i cuscinetti, il filtro dell'aria, gli interruttori, i comandi o qualsiasi altro elemento elettrico.

Accendere brevemente il motore a veicolo fermo è molto pregiudizievole perché non si scalda a sufficienza e il vapore acqueo generato dalla combustione si condensa provocando l'ossidazione delle valvole di scarico.

IMMAGAZZINAGGIO DEL VEICOLO

Se il veicolo deve essere lasciato a ricovero a lungo, è necessario:

- Pulirlo a fondo e lasciarlo asciugare.
- Trattare con anticorrosivi a base di cera le parti lucide o galvanizzate, a eccezione dei dischi dei freni, che sono in acciaio inossidabile e non necessitano di protezione.
- Avviare il motore per circa cinque minuti per scaldare l'olio del motore, quindi svuotarlo (v. manutenzione).
- Cambiare i filtri e mettere olio del motore nuovo.
- Controllare lo stato dell'anticongelante e il suo livello.
- Svuotare il serbatoio del carburante (se si lascia a lungo, il carburante si deteriora).
- Verificare la pressione dei pneumatici e gonfiare fino alla pressione massima di 2 bar.
- Scollegare la batteria.
- Coprire il veicolo per proteggerlo da polvere e sporco.
- Riporre il veicolo in un luogo asciutto e non soggetto a forti variazioni della temperatura.



Per rimettere in funzione il veicolo dopo un periodo in ricovero:

- Collegare la batteria (dopo averla caricata).
- Sostituire il filtro del carburante.
- Riempire il serbatoio del carburante.
- Controllare i punti della sezione "Ispezione giornaliera prima della guida".
- Effettuare una breve uscita di prova.



MANUTENZIONE

NORME DI SICUREZZA E MANUTENZIONE



-  - Qualora per eseguire interventi sul veicolo fosse necessario tenere il motore acceso, aver cura che l'ambiente di lavoro sia ben aerato e eventualmente utilizzare aspiratori adeguati; non lasciare MAI acceso un motore in locali chiusi. I gas di scarico emessi sono tossici.
 - L'elettrolito della batteria contiene acido solforico. Proteggere gli occhi, gli indumenti e la pelle. L'acido solforico ha un elevato potere corrosivo; se entra in contatto con gli occhi o la pelle, lavare con abbondante acqua e rivolgersi immediatamente a un medico.
 - La batteria produce idrogeno, un gas che può essere altamente esplosivo. Non fumare e evitare fiamme o scintille in prossimità della batteria, specialmente durante la ricarica.
 - Il carburante è altamente infiammabile e in determinate condizioni può essere esplosivo. Non fumare e non generare fiamme libere o scintille nella zona di lavoro.
 - Eseguire la pulizia delle pastiglie dei freni in uno spazio aerato; dirigere il getto di aria compressa in modo da non inalare la polvere prodotta dall'usura del materiale di attrito. Anche se la polvere non contiene amianto, inalarela è pregiudizievole per la salute.
-  - Utilizzare ricambi originali CORVUS e lubrificanti raccomandati da CORVUS. I ricambi non originali o non conformi possono danneggiare il veicolo.
 - Utilizzare solo attrezzature specifiche, appositamente progettate per questo veicolo.
 - Durante il montaggio, utilizzare sempre giunti, anelli di tenuta e spine nuove.
 - Al termine dello smontaggio, pulire i componenti con solvente non infiammabile o con alto punto di infiammabilità. Prima del montaggio, lubrificare tutte le superfici di lavoro tranne gli accoppiamenti conici.
 - Dopo il montaggio, controllare che tutti i componenti siano stati installati correttamente e che funzionino perfettamente.
 - Per le operazioni di smontaggio, revisione e montaggio, usare esclusivamente attrezzature con misure metriche. Le viti, i dadi e i perni metrici non sono intercambiabili con elementi di giunzione con misure inglesi. L'utilizzo di attrezzature e di elementi di giunzione non idonei può danneggiare il veicolo.

TABELLA DI MANUTENZIONE

I requisiti di manutenzione presentati in questa tabella sono semplici e necessari per assicurare un buono stato di manutenzione del veicolo.

R: REGOLARE / C: CONTROLLARE / L: LUBRIFICARE / S: SOSTITUIRE

ELEMENTO		Giornaliero	Intervallo					
			50 h	200 h	500 h	1.000 h	1.500 h	2.000 h
Raffreddamento	Controllare il livello del liquido refrigerante e riempire	C						
	Controllare e pulire le alette del radiatore			C				
	Controllare e regolare la cinghia del raffreddamento		C (3)	C (4)				
	Drenare, pulire e riempire l'impianto con nuovo liquido refrigerante					S (5)		
Testata	Rettificare la regolazione delle valvole di ammissione e scarico					R		
	Sede delle valvole di ammissione e scarico (se necessario)							R
Allest. elettrico	Controllare indicatori	C						
	Controllare batteria		C					
Olio motore	Controllare il livello dell'olio motore	C						
	Sostituire l'olio del motore		S (3)	S (4)				
	Sostituire il filtro dell'olio motore		S (3)	S (4)				
Controllo emissioni	Ispezionare, pulire e controllare gli iniettori (se necessario)						R	
	Ispezionare il sistema di sfiato del carter						R	
Carburante	Controllare e riempire il serbatoio del carburante	C						
	Drenare il serbatoio del carburante			C				
	Drenare il filtro del carburante separatore dell'acqua		C					
	Controllare il filtro del carburante separatore dell'acqua	C						
	Pulire il filtro del carburante separatore dell'acqua (2)				C			
	Sostituire il filtro del carburante				S			
Manicotti	Sostituire i tubi flessibili dell'impianto carburante e di raffreddam.							S (6)
Ammissione e scarico	Pulire o sostituire l'elemento filtro aria (1) (2)			C	S			

(1) Con maggior frequenza in caso di uso intensivo, in zone con elevati livelli di polvere, sabbia, neve, umidità o fango (2) Sostituire se necessario. (3) Prima volta. (4) Seconda volta e successive. (5) O un anno, la prima opzione che si verifica. (6) O due anni, la prima opzione che si verifica.

TABELLA DI MANUTENZIONE

I requisiti di manutenzione presentati in questa tabella sono semplici e necessari per assicurare un buono stato di manutenzione del veicolo.

R: REGOLARE / C: CONTROLLARE / L: LUBRIFICARE / S: SOSTITUIRE

ELEMENTO		Giornaliero	Intervallo					
			50 h	200 h	500 h	1.000 h	1.500 h	2.000 h
Motore (completo)	Effettuare il controllo visivo generale del motore	C						
CVT	Cinghia di trasmissione CVT (1) (2)		C (3)	C (4)				
	Elementi di scorrimento (1) (2)				C			
	Ingresso e uscita di aria CVT			C				
Cambio, differenziali e trasmissioni	Controllare il livello dell'olio del cambio del diff. anteriore e posterio.			C				
	Cambiare l'olio del cambio, del diff. anteriore e dell'attuatore 4x4		S (3)	S (4)				
	Controllare i soffiotti della trasmissione	C						
	Giunti cardanici	L						
Ruote e ammortizzazione	Cuscinetti delle ruote		C					
	Dadi e viti prigioniere per il fissaggio delle ruote		C					
	Giunti sferici e punti di attacco delle sospensioni		C					
	Pressione e usura dei pneumatici	C						
Controllo generale	Assenza di fughe e stato delle guarnizioni (1)	C						S (6)
	Controllare il livello del liquido dei freni	C						
	Sostituire il liquido dei freni							S (6)
	Lubrificare i fuselli, i giunti cardanici e i giunti sferici		L					
	Verifica e pulizia del paramotore	C						
	Verifica delle condizioni di dischi e pastiglie	C						

(1) Con maggior frequenza in caso di uso intensivo, in zone con elevati livelli di polvere, sabbia, neve, umidità o fango. (2) Sostituire se necessario. (3) Prima volta. (4) Seconda volta e successive. (5) O un anno, la prima opzione che si verifica. (6) O due anni, la prima opzione che si verifica.

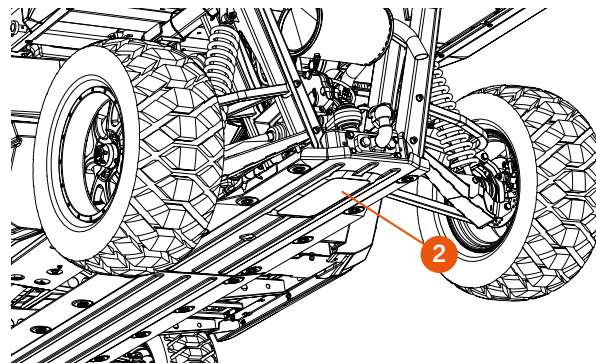
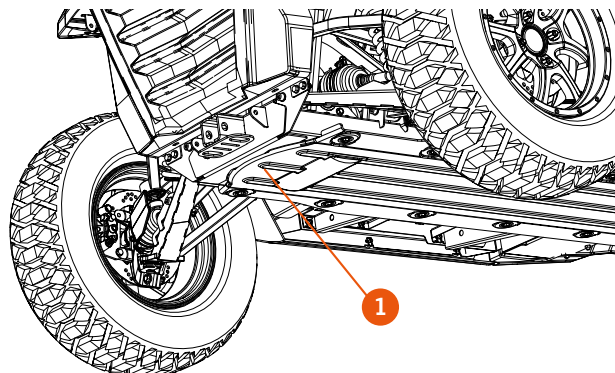
SOLLEVAMENTO DEL VEICOLO

Sulla parte anteriore (1) e sulla parte posteriore (2), il veicolo ha una zona predisposta per il sollevamento.

! Prima di sollevare il veicolo, verificare che sia completamente frenato, collocato su una superficie piana e completamente orizzontale.

! Non eseguire alcuna operazione o intervento mentre si solleva il veicolo.
Non toccare il veicolo né salirvi prima che sia stato completamente sollevato e fissato per evitare di destabilizzarlo e rovesciarlo.


1. Posizionare la base dell'elevatore nella zona del veicolo indicata.
2. Sollevare il veicolo lentamente e controllandone la stabilità.

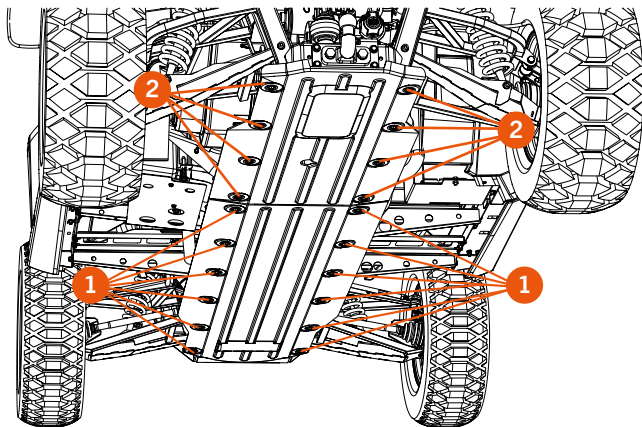



PARAMOTORE

Smontaggio:

1. Togliere le dodici viti (1) del paramotore anteriore.
2. Staccare il paramotore.
3. Togliere le otto viti (2) del paramotore posteriore.
4. Staccare il paramotore.

 **Non circolare senza il paramotore per non mettere a rischio l'integrità di componenti importanti come la trasmissione.**



 **Il paramotore deve essere tenuto pulito, all'interno e all'esterno. Per rilevare perdite di fluidi del veicolo, evitare ossidazioni causate da acqua stagnante ecc.**

RUOTE

Smontaggio:

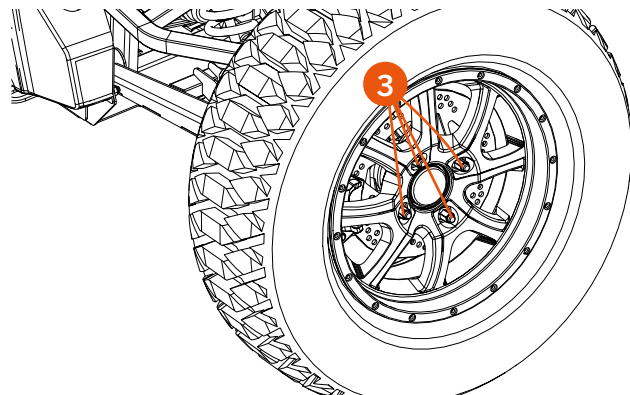
1. Portare il veicolo in posizione orizzontale.
2. Azionare il freno di stazionamento.
3. Sollevare la zona del veicolo (anteriore o posteriore) in cui si trova la ruota da smontare (v. pag. 47).
4. Togliere le quattro viti (3) che fissano il cerchio.
5. Estrarre la ruota.

Per effettuare il **montaggio**, seguire in senso inverso i passi della procedura precedente.

 **Non circolare MAI senza una delle viti della ruota; è un grave pericolo per la sicurezza.**

INFORMAZIONI TECNICHE

Coppia di serraggio dei dadi della ruota: 70 Nm



FILTRO DELL'ARIA (PULIZIA DEL FILTRO)

Prestare attenzione alla pulizia del filtro dell'aria per evitare che si ostruisca e che penetri sporco nel motore, specialmente se si utilizza il veicolo su terreni polverosi.

Eseguire sempre l'ispezione, prima e dopo ogni utilizzo, secondo le indicazioni definite nella tabella di manutenzione (v. pagg. 44/45).

Procedura:

1. Allentare i ganci (1) che fissano il tappo del filtro.
2. Estrarre la cartuccia filtrante (2).
3. Pulire con aria a pressione, dall'interno verso l'esterno.
4. Pulire l'interno dell'alloggiamento del filtro con un panno umido.
5. Sostituire la cartuccia filtrante se è molto sporca, umida o deteriorata.

Raccomandazione:

non applicare l'aria con una pressione eccessiva per non lacerare la carta filtrante e provocare danni gravi al motore. Pressione dell'aria raccomandata tra 42 e 71 PSI / 0,29-0,49 MPA / 3-5 KGF/cm²



Queste operazioni devono essere eseguite con le precauzioni del caso e indossando maschera e guanti di protezione.



Un filtro dell'aria ostruito consente allo sporco di penetrare nel motore, causandone l'usura eccessiva e danneggiandolo. Il filtro ostruito o deteriorato può causare danni gravi al motore.

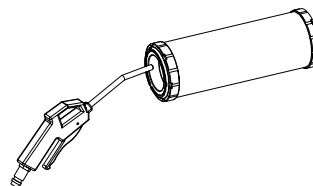
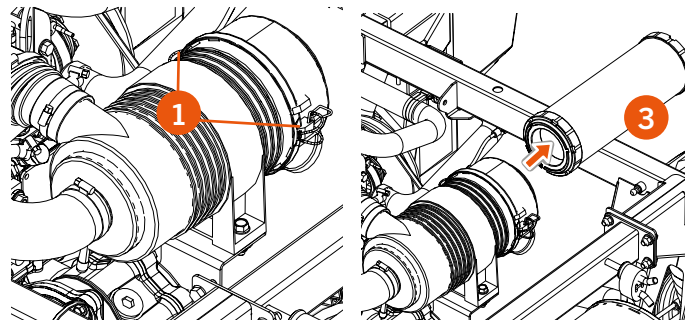
La normativa vigente obbliga le officine a raccogliere e immagazzinare, senza mescolarli, i residui pericolosi o tossici, i residui contaminati e i residui inerti non pericolosi e ne proibisce lo sversamento; il loro trattamento deve essere affidato ai gestori accreditati.



INFORMAZIONI TECNICHE

Pressione dell'aria raccomandata tra 42-71 PSI / 0,29-0,49 MPA / 3-5 KGF/cm²

Cartuccia filtrante: 02012260000





OLIO MOTORE (CONTROLLO LIVELLO)

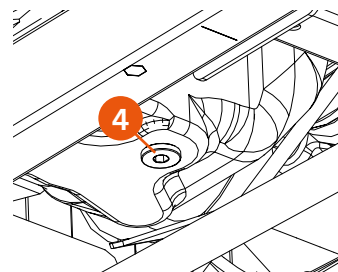
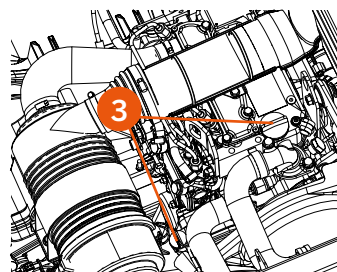
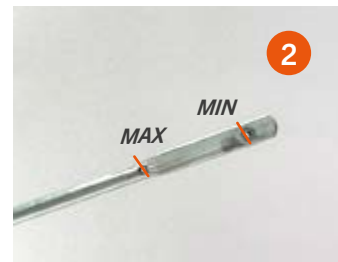
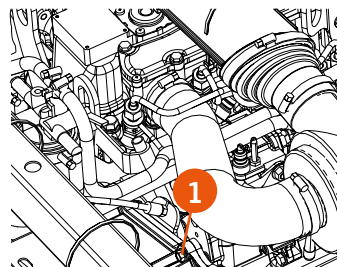
Il buon funzionamento e la durata della trasmissione e del motore dipendono sostanzialmente dal livello ottimale e dal cambio periodico dell'olio, secondo le indicazioni della tabella di manutenzione (pagg. 44/45).

Procedura:

1. Portare il veicolo in posizione orizzontale.
2. Avviare il motore in modo che con l'olio riscaldato si sollevino gli eventuali sedimenti; spegnerlo quindi dopo qualche minuto.
3. Controllare il livello dell'olio con il tappo-asticella (1).
 - 3.1. Estrarre il tappo-asticella (1) e pulire l'asticella con un panno pulito.
 - 3.2. Inserirlo di nuovo perché si imbeva d'olio.
 - 3.3. Estrarre di nuovo il tappo-asticella (1) e controllare il livello dell'olio impregnato.
 - 3.4. Inserire di nuovo il tappo-asticella (1).
4. Il livello dell'olio deve apparire tra i segni di massimo e minimo (2) del tappo-asticella.
5. **Se il livello dell'olio è troppo alto:**
 - 5.1. Collocare un recipiente sotto il motore per raccogliere l'olio usato ed evitare sversamenti.
 - 5.2. Rimuovere l'eccesso dal tappo a vite di svuotamento (4).
 - 5.3. Avvitare il tappo a vite (4) e sostituire la rondella.
6. **Se il livello dell'olio è troppo basso:**
 - 6.1. Togliere uno dei due tappi di riempimento (3) e riempire con la quantità di olio necessaria.
 - 6.2. Assicurarsi quindi che i tappi siano correttamente serrati (3) utilizzando il relativo O-ring.
7. Avviare il motore per qualche minuto.
8. Spegnerlo il motore e trascorsi cinque minuti controllare di nuovo il livello dell'olio.

 **Per rabboccare con olio nuovo, utilizzare lo stesso tipo già presente nel motore.**
Effettuare diversi controlli durante il riempimento; non superare il livello massimo.

 **INFORMAZIONI TECNICHE** Olio consigliato: SAE 15 W 40 - API CD, CF, CF-4 e CI-4 / ACEA E-5. Capacità: 1,7 L
Stringere il tappo a vite di scarico a 58 Nm.



OLIO MOTORE (CAMBIO OLIO E FILTRO)

Si deve mantenere l'olio al livello ottimale olio e cambiarlo periodicamente, secondo le indicazioni della tabella di manutenzione (pagg. 44/45).

Procedura:

1. Portare il veicolo in posizione orizzontale.
2. Avviare il motore in modo che con l'olio riscaldato si sollevino gli eventuali sedimenti; spegnerlo quindi dopo qualche minuto.
3. Collocare un recipiente sotto il motore per raccogliere l'olio usato ed evitare sversamenti.
4. Rimuovere il tappo-asticella di livello (1) e i due tappi di riempimento (2) per facilitare lo scarico dell'olio.
5. Togliere il tappo a vite (3) e attendere che tutto il contenuto sia stato scaricato.
6. Smontare il filtro (4) e smaltirlo.
7. Montare il nuovo filtro, lubrificare l'O-ring di tenuta e stringere a mano, senza usare attrezzi.
8. Avvitare il tappo a vite (3) e sostituire la rondella.
9. Riempire con olio nuovo.
10. Assicurarsi che il tappo-asticella di livello (1) e i tappi di riempimento (2) siano serrati con i rispettivi O-ring.
11. Avviare il motore per qualche minuto.
12. Spegnerne il motore e trascorsi cinque minuti controllare di nuovo il livello dell'olio, secondo le indicazioni del paragrafo Controllo del livello dell'olio.

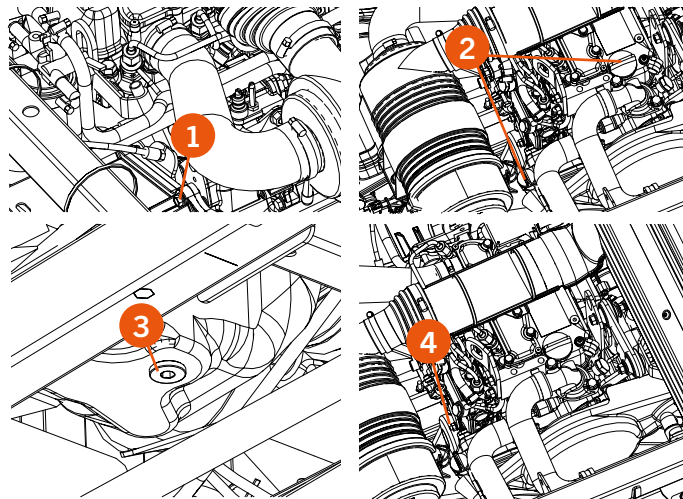


INFORMAZIONI TECNICHE Olio consigliato: SAE 15 W 40 - API CD, CF, CF-4 e CI-4 / ACEA E-5. Capacità: 1,7 L
Stringere il tappo a vite di scarico a 58 Nm.
Cartuccia filtrante: 0299000052.
Rondella 16: 02990000217.



Per assicurare il corretto funzionamento della trasmissione e del motore, mantenere l'olio a livello ottimale e cambiarlo periodicamente, secondo le indicazioni della tabella di manutenzione (pagg. 44/45).

Se l'olio è insufficiente, degenerato o contaminato, l'usura può accelerare e il motore del veicolo può subire gravi danni. La normativa vigente obbliga le officine a raccogliere e immagazzinare, senza mescolarli, i residui pericolosi o tossici, i residui contaminati e i residui inerti non pericolosi e ne proibisce lo sversamento; il loro trattamento deve essere affidato ai gestori accreditati.

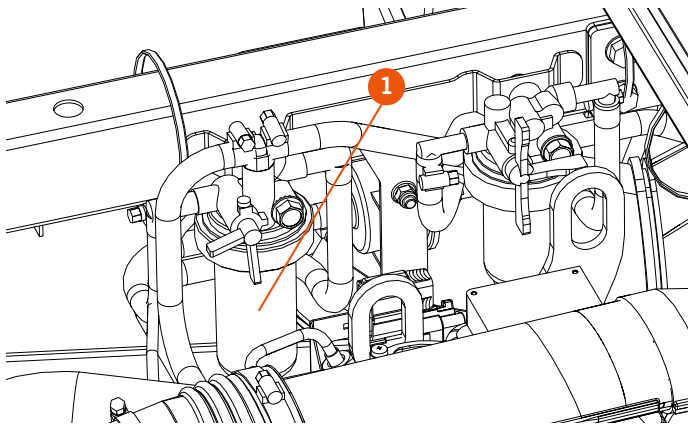


PREFILTRO ACQUA

Il prefiltro dell'acqua (1) si trova sotto il cassone di carico, che deve quindi essere sollevato perché sia possibile accedervi.

Controllare il prefiltro a intervalli regolari; se è consunto, ha perso di efficienza o sono trascorse le ore di utilizzo indicate nella tabella di manutenzione, farlo sostituire presso il servizio di assistenza CORVUS.

! Un prefiltro dell'acqua logorato può accelerare l'usura del motore e provocarne la conseguente rottura.
Non avviare MAI il motore senza il prefiltro.

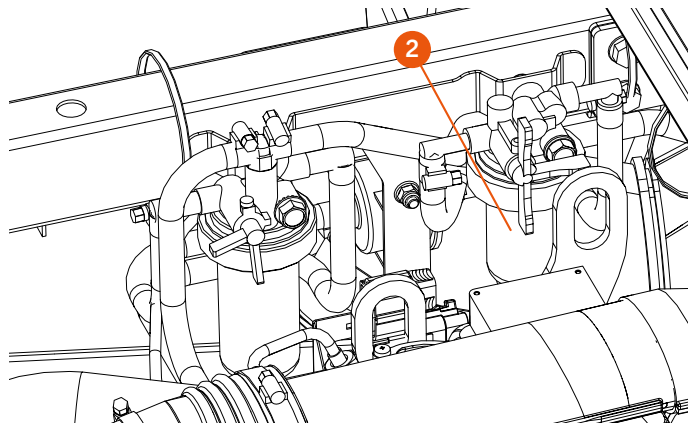


FILTRO DEL CARBURANTE

Il filtro del carburante (2) si trova sotto il cassone di carico, che deve quindi essere sollevato perché sia possibile accedervi.

Controllare il filtro a intervalli regolari; se è consunto, ha perso di efficienza o sono trascorse le ore di utilizzo indicate nella tabella di manutenzione, farlo sostituire presso il servizio di assistenza CORVUS.

! Un filtro del carburante logorato può accelerare l'usura del motore e provocarne la conseguente rottura.
Non avviare MAI il motore senza il filtro del carburante.

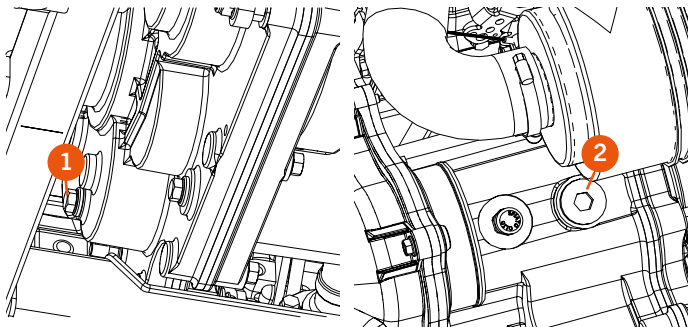


OLIO DEL CAMBIO (CONTROLLO DEL LIVELLO)

Il buon funzionamento e la durata della trasmissione e del motore dipendono sostanzialmente dal livello ottimale e dal cambio periodico dell'olio, secondo le indicazioni della tabella di manutenzione (pagg. xx/xx).

Procedura di verifica

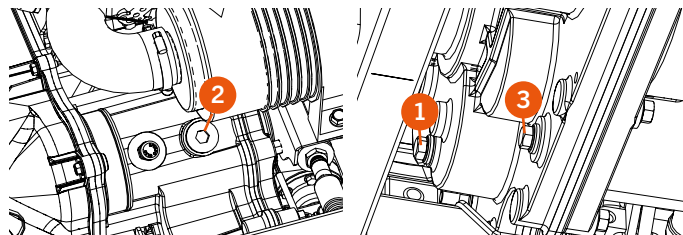
1. Portare il veicolo in posizione orizzontale.
2. Togliere la vite di livello (1).
3. Se l'olio esce leggermente dal foro, il livello è corretto. Se invece dal foro non ci sono fuoriuscite, occorre aggiungere olio.
4. Se fosse necessario aggiungere olio, utilizzare l'apposito tappo di riempimento (2).



OLIO DEL CAMBIO (CAMBIO OLIO)

Procedura di cambio

1. Portare il veicolo in posizione orizzontale e sollevare il cassone.
2. Rimuovere il paramotore posteriore (v. pag. 47).
3. Collocare un recipiente sotto il cambio per raccogliere l'olio usato ed evitare sversamenti.
4. Togliere il tappo di riempimento (2) per facilitare lo scarico dell'olio del cambio.
5. Togliere la vite di scarico (3) dell'olio del cambio.
6. Dopo aver completamente svuotato l'olio dal cambio, sostituire la rondella e assicurare il serraggio della vite di scarico a 24 Nm.
7. Riempire il cambio con il nuovo olio.
8. Sostituire l'O-ring e mettere il tappo di riempimento (1).



INFORMAZIONI TECNICHE

Olio consigliato: SAE 80 W-90, API GL5.

Capacità: 1,7 L



Non guidare MAI il veicolo con il cambio senza olio o a basso livello. È importante conoscere i periodi di manutenzione dei componenti riportati nella tabella di manutenzione.

OLIO DEL DIFFERENZIALE ANTERIORE (CONTROLLO E CAMBIO)

CONTROLLO

Per controllare il livello dell'olio del differenziale anteriore, estrarre l'olio in un recipiente calibrato e misurare la quantità estratta. Il volume corretto è 0,5 L.

CAMBIO

Per assicurare la vita utile del differenziale, cambiare l'olio periodicamente, secondo le indicazioni della tabella di manutenzione (pagg. xx/xx).

1. Portare il veicolo in posizione perfettamente orizzontale.
2. Togliere il paramotore anteriore prima di iniziare l'operazione (pag. X) e l'interno del cofano, se presente.
3. Collocare un recipiente sotto il differenziale per raccogliere l'olio usato ed evitare sversamenti.
5. Togliere il tappo a vite di riempimento (1) per facilitare lo scarico dell'olio.
6. Togliere il tappo a vite di svuotamento (2) e attendere che tutto il contenuto sia stato scaricato.
7. Avvitare il tappo a vite di scarico (2) e, dopo aver sostituito la rondella, stringerlo assicurandolo a 24 Nm.
8. Riempire il differenziale anteriore con l'olio nuovo.
9. Avvitare quindi il rispettivo tappo a vite di riempimento (1), dopo aver sostituito la rondella, e serrarlo con una coppia di 24 Nm.
10. Verificare che non ci siano perdite e che le guarnizioni siano in buono stato.



INFORMAZIONI TECNICHE

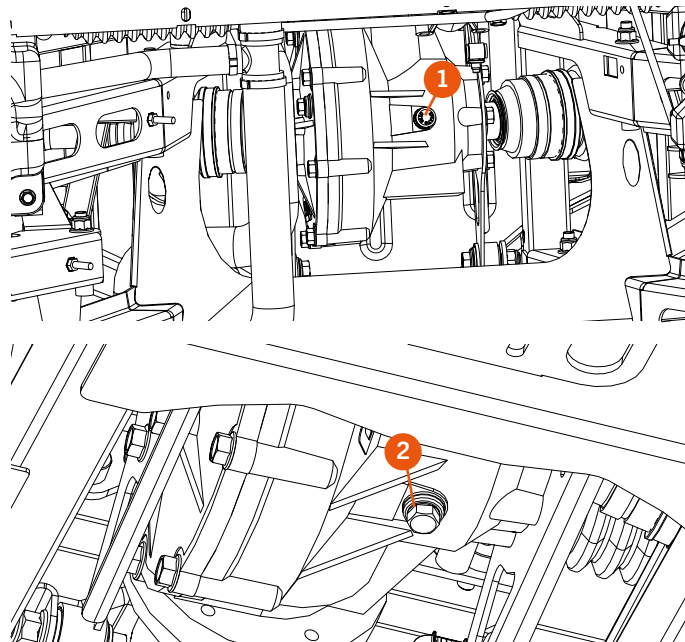
Olio consigliato: SAE 80 W-90, API GL5.

Capacità: 0,5 L.



Non guidare MAI il veicolo con il differenziale anteriore senza olio o a basso livello.

È importante conoscere i periodi di manutenzione dei componenti riportati nella tabella di manutenzione.



OLIO DEL SISTEMA DI BLOCCO 4x4 (CONTROLLO E CAMBIO)

CONTROLLO

Per controllare il livello dell'olio del sistema di blocco 4x4, estrarre l'olio in un recipiente calibrato e misurare la quantità estratta. Il volume corretto è 0,05 L.

CAMBIO

Per il suo buon funzionamento, è bene verificare con frequenza che non vi siano fughe e mantenere il corretto livello dell'olio.

Cambio d'olio del sistema di blocco.

1. Portare il veicolo in posizione perfettamente orizzontale e rimuovere il paramotore anteriore (pag. 47).
2. Collocare un recipiente sotto il sistema di blocco 4x4 per raccogliere l'olio usato ed evitare sversamenti.
3. Togliere il tappo di riempimento (1) per facilitare lo scarico dell'olio del blocco 4x4.
4. Togliere la vite di scarico (2) dell'olio del sistema di blocco 4x4.
5. Dopo aver completamente svuotato l'olio dall'impianto, sostituire la rondella e assicurare il serraggio della vite di scarico a 24 Nm.
6. Riempire con olio nuovo 0,05 L.
7. Sostituire la rondella del tappo e stringere a 24 Nm il tappo di riempimento (1) dell'olio.



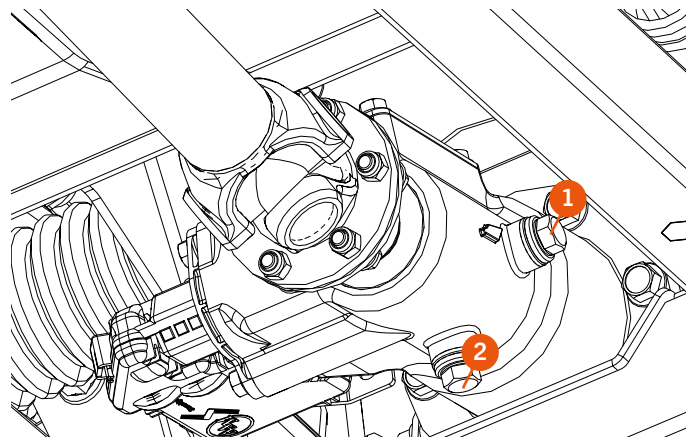
INFORMAZIONI TECNICHE

Olio consigliato: SAE 80 W-90, API GL5. Capacità: 0,05 L.
Stringere il tappo a vite di riempimento a 24 Nm.
Stringere il tappo a vite di scarico a 24 Nm.



Non guidare MAI il veicolo con l'attuatore del 4x4 senza olio o a basso livello.

È importante conoscere i periodi di manutenzione dei componenti riportati nella tabella di manutenzione.



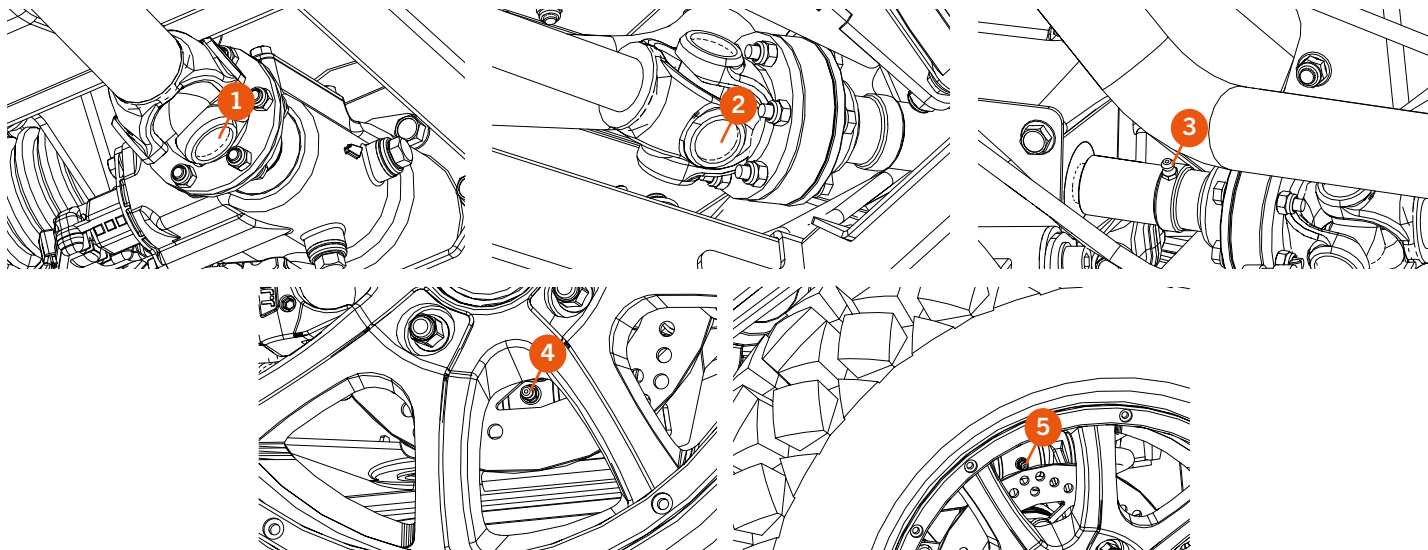
INGRASSATORI

Il veicolo è dotato di ingrassatori per la lubrificazione di alcune parti. Sono due su ogni fusello posteriore, due su ogni giunto cardanico e uno sull'accoppiamento tra giunto cardanico e uscita del cambio.

- 1- Ingrassatore snodo giunto cardanico-trasmissione.
- 2- Ingrassatore snodo giunto cardanico-trasmissione.
- 3- Ingrassatore attacco trasmissione.
- 4- Ingrassatore inferiore fusello posteriore.
- 5- Ingrassatore superiore fusello posteriore.

! Per evitare che i componenti si usurino rapidamente, lubrificare i punti indicati nella tabella di manutenzione.

Verificare periodicamente che l'ingrassatore rimanga in posizione. Se cade, la lubrificazione può venir meno e possono entrare polvere o corpi estranei, con conseguente accelerazione dell'usura dei componenti.



BAGAGLIAIO COFANO

SMONTAGGIO

Per poter accedere al differenziale e ai componenti che si trovano sotto il cofano, occorre togliere il bagagliaio, se presente.

Per prima cosa si dovrà sollevare il cofano anteriore.

1. Allentare le 5 viti (1) che fissano il cofano bagagliaio cofano.
2. Rimuovere il bagagliaio cofano.

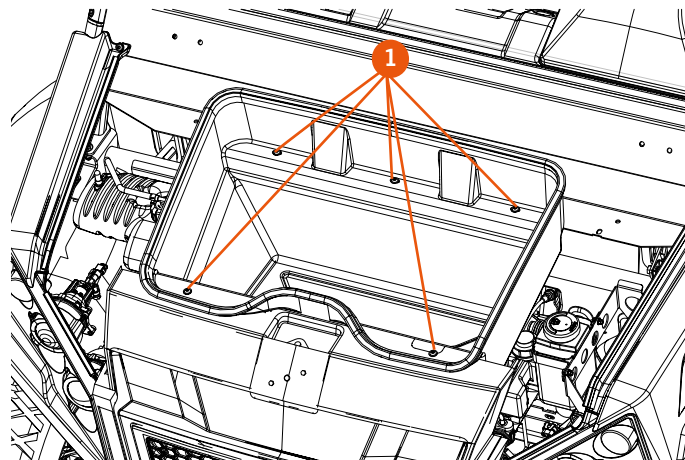


INFORMAZIONI TECNICHE

Coppia di serraggio viti serratura: 12 Nm



Non guidare MAI il veicolo con il cofano del bagagliaio aperto.

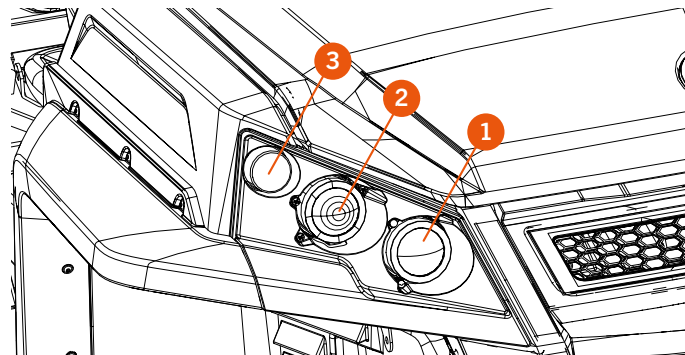


ILLUMINAZIONE

INDICATORI

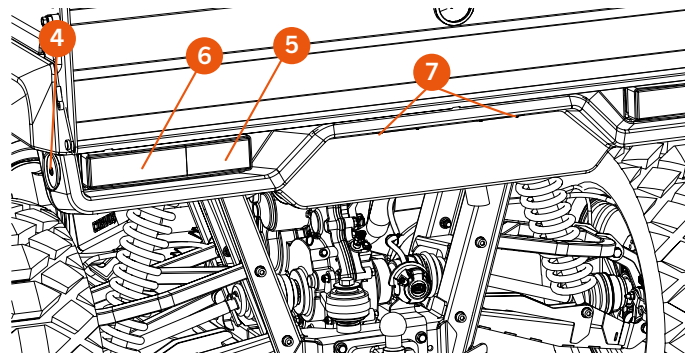
Sul **davanti** del veicolo sono montati i fari di illuminazione e le luci intermittenti:

1. Fari anabbaglianti, sulla parte anteriore è presente una vite che consente di regolare l'altezza.
2. Fari abbaglianti, sulla parte anteriore sono presenti delle viti che consentono di regolare l'altezza.
3. Freccie anteriori



Sulla parte **posteriore** del veicolo sono montati le luci di frenata e di posizione, gli intermittenti e i catarifrangenti:

4. Catarifrangenti
5. Luci posteriori di freni e posizione.
6. Freccie posteriori
7. Il veicolo conta anche con l'illuminazione della targa.



La superficie degli indicatori può essere molto calda.
Non guidare **MAI** il veicolo senza fari o intermittenti.
Rappresentano una misura di sicurezza importante.

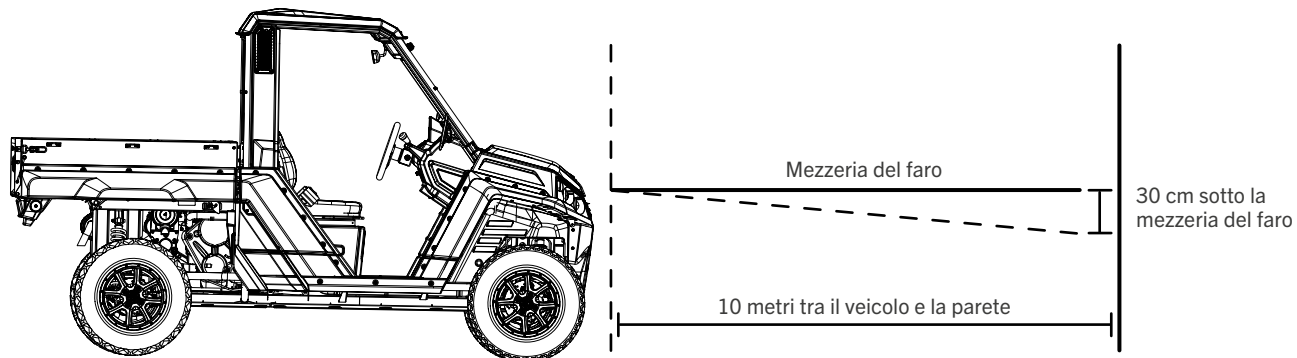
ILLUMINAZIONE

REGOLARE ALTEZZA

1. Posizionare il veicolo a 10 metri dalla parete e immobilizzarlo con il freno di stazionamento.
2. Regolare la posizione dei fari utilizzando le viti (1).
3. Il fascio di luce deve rimanere a 30 cm sotto la linea orizzontale proiettata dal centro del faro sulla parete.



Le lampadine e i fari potrebbero scottare.



LAMPADE ANTERIORI (ANABBAGLIANTI, ABBAGLIANTI E INTERMITTENTI)



Le lampadine e i fari potrebbero scottare.

Procedura:

1. Scollegare il veicolo.
2. Aprire il cofano anteriore.

Sostituzione della lampada anabbagliante:

1. Staccare il connettore elettrico (1) della lampada da sostituire.
2. Ruotare la lampada in senso antiorario fino a estrarla dalla sede.

Sostituzione degli abbaglianti:

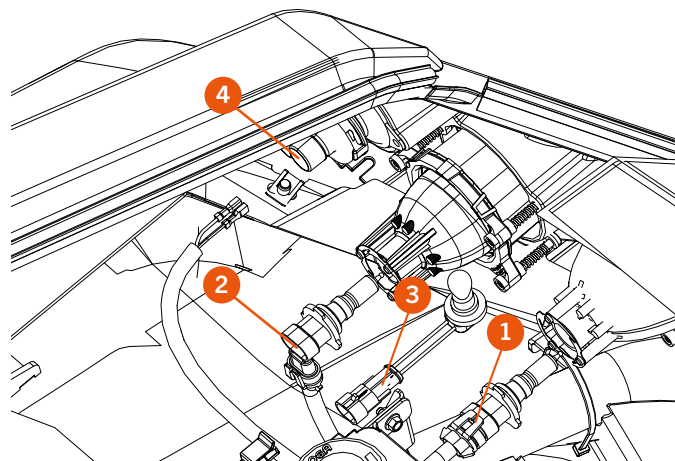
1. Staccare il connettore elettrico (2) della lampada da sostituire.
2. Ruotare la lampada in senso antiorario fino a estrarla dalla sede.

Sostituzione della lampada di posizione:

1. Staccare il connettore elettrico (3) della lampada da sostituire.
2. Introdurre la mano sotto la lampada abbagliante fino a toccare la luce.
3. Ruotare la lampada in senso antiorario fino a estrarla dalla sede.

Sostituzione della lampada intermittente:

1. Per sostituire le lampade degli intermittenti, girare il portalampana (4) in senso orario fino a sganciarlo dalla sede.
2. Girare la lampada e estrarre il portalampana.



INFORMAZIONI TECNICHE

Lampada anabbagliante: HB3A 12 V 60 W // Rif. 09180040003
Lampada abbagliante: HB3 12 V 60 W // Rif. 08011460000
Lampada di posizione: W5W 12 V 5 W // Rif. 08011360000
Lampada dell'intermittente 12 V 21 W //Rif. 08000960000




Non guidare il veicolo senza le luci dei freni, di intermittenza o di posizione perché sono elementi di sicurezza importanti.

LAMPADE POSTERIORI (INTERMITTENTI, FRENI E POSIZIONE)

 Le lampadine e la calotta dell'indicatore potrebbero scottare.

Procedura di sostituzione:

1. Per accedere alle lampade posteriori, togliere la calotta dell'indicatore fissata con le due viti raffigurate nell'immagine (1).
2. Successivamente, si possono controllare le due lampade:
 - Frece (2)
 - Freno e posizione (3)

 **Non guidare il veicolo senza le luci dei freni, di intermittenza o di posizione perché sono elementi di sicurezza importanti.**

LAMPADINA PORTATARGA

Per accedere alle lampade del portatarga, procedere nel seguente modo:

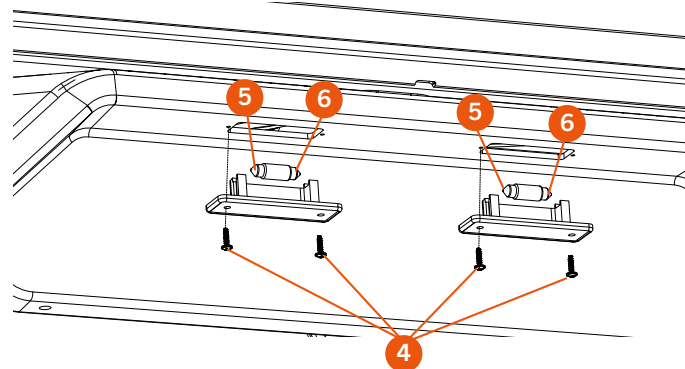
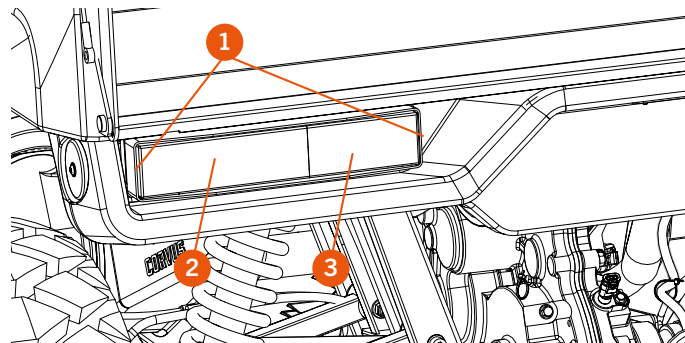
1. Togliere le viti indicate (4).
2. Estrarre la parte esterna in plastica della lampada (5).
3. Smontare la lampadina con attenzione (6).

INFORMAZIONI TECNICHE

Lampada dell'intermittente: 12 V 21 W // Rif. 09180040001

Lampada dei freni e di posizione: 12 V 21 W/5 W // Rif. 09180040002

Lampadina dell'indicatore della targa: Rif. 08001660000





LIQUIDO REFRIGERANTE


Il liquido refrigerante assorbe il calore in eccesso del motore e lo trasferisce all'aria attraverso il radiatore. Se il livello del liquido diminuisce, il motore si surriscalda e può danneggiarsi gravemente.

Controllare quotidianamente il livello del liquido prima di mettersi alla guida del CORVUS. Verificare inoltre che non siano presenti corpi estranei o altri liquidi contaminanti come l'olio e che la colorazione non sia anomala. Per proteggere le parti in alluminio dell'impianto di raffreddamento (motore e radiatore) dall'ossidazione e dalla corrosione, aggiungere inibitori chimici nell'essenza del liquido refrigerante. Se non si utilizza un liquido anticorrosivo, dopo un certo tempo il radiatore si ossida e i tubi dell'impianto di raffreddamento di conseguenza si ostruiscono.

NOTA: di fabbrica, inizialmente viene utilizzato un anticongelante di tipo permanente che contiene glicole etilenico al 50% e ha il punto di congelazione a -35 °C.

 I liquidi chimici sono nocivi per il corpo umano. Seguire le istruzioni del fabbricante.


 L'utilizzo di soluzioni liquide non idonee può danneggiare il motore e l'impianto di raffreddamento. Utilizzare liquido refrigerante con anticorrosivo specifico per motori in alluminio e radiatori secondo le istruzioni del fabbricante. Se il livello del refrigerante è corretto e il veicolo continua a scaldarsi anche se è acceso da pochi minuti, la causa potrebbe essere la presenza di bolle nel circuito, che deve quindi essere spurgato. Se la temperatura rimane alta, rivolgersi al servizio di assistenza CORVUS.


 Per evitare ustioni, non togliere il tappo del radiatore e non cercare di cambiare il liquido quando il motore è ancora caldo. Attendere che si raffreddi.

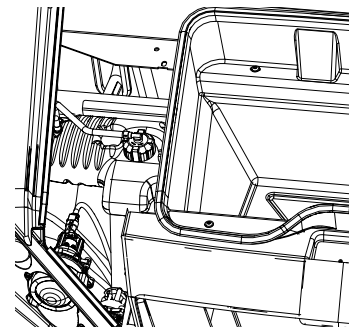
Livello del liquido refrigerante:

1. Posizionare il veicolo su un piano perfettamente orizzontale.
2. Svitare il tappo del serbatoio (1) in senso antiorario e attendere per qualche secondo la dispersione dei vapori.
3. Controllare il livello del liquido refrigerante. Il liquido non deve superare la linea segnata (MAX).
4. Se il livello del liquido è basso, aggiungere la quantità necessaria dall'apertura di riempimento.

Liquido consigliato: 50% long time. (-35°C).

 Se del liquido cade sui pneumatici, ne riduce l'aderenza e aumenta la possibilità di incidenti. Togliere immediatamente l'eventuale liquido finito sul telaio, sul motore o sulle ruote. Controllare il liquido vecchio. La presenza di macchie bianche indica che le parti in alluminio dell'impianto di raffreddamento sono corrose. Se il liquido è di colore marrone, significa che le parti in acciaio o in ferro dell'impianto sono ossidate. In entrambi i casi, pulire l'impianto.

 Sostituire le guarnizioni con guarnizioni nuove. Controllare gli eventuali danni, perdite o mancanza di guarnizioni dell'impianto di raffreddamento. Nei Paesi a clima freddo, la capacità anticongelante deve essere adeguata alla temperatura con un margine di -5°C.



TUBO DEL RADIATORE

Tubi

Controllare che i tubi del radiatore non siano tagliati o deteriorati e che non ci siano perdite sulle connessioni.

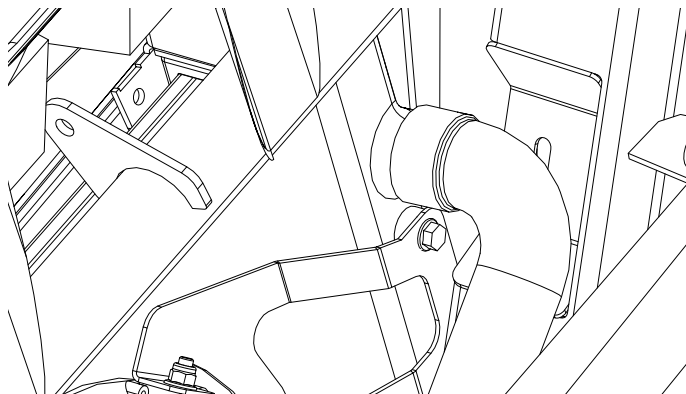
Radiatore

Controllare che le alette del radiatore non siano ostruite (insetti o fango). Pulire le ostruzioni con un getto d'acqua a bassa pressione.



L'impiego di acqua ad alta pressione può danneggiare le alette del radiatore e diminuirne l'efficienza. Non ostruire o sviare l'ingresso dell'aria nel radiatore montando accessori non autorizzati. Le interferenze sul radiatore possono surriscaldare e danneggiare il motore.

Sostituire il radiatore se è danneggiato o ha perso di efficienza.



REGOLARE IL FRENO A MANO

Per regolare il freno a mano, seguire la procedura sotto descritta:
Allentare il dado (1) e separare le pastiglie allentando l'assale (2).
Regolare la vite prigioniera del cavo in modo che la distanza tra il dado e l'estremità della vite sia di 10 mm.
Regolare la leva fino a ottenere la misura indicata (60-61 mm) quando il freno a mano è disattivato.
Avvicinare lentamente le pastiglie al disco, stringendo l'assale (2), fino a quando si toccano.
Allentare l'assale di 90°, allontanando le pastiglie dal disco.
Stringere il dado (1) fissando l'assale (2) con un cacciavite piano.

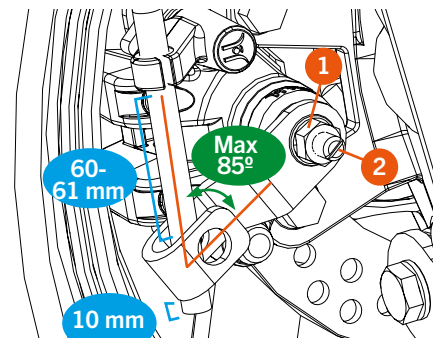


INFORMAZIONI TECNICHE

Regolare la leva in modo che quando il freno a mano è azionato al massimo, l'angolo della leva rispetto al cavo sia al massimo 85°.




Non eseguire questa operazione con il freno a mano azionato. Azionarlo solo dopo aver stretto il dado (1).




USURA DEI FRENI

Se una qualsiasi delle pastiglie del freno del disco anteriore o posteriore ha uno spessore inferiore a 1,5 mm, è necessario effettuare la sostituzione completa del set di pastiglie interessato.


 Verificare che lo spessore dei dischi sia di almeno 3,5 mm davanti e dietro.

È importante mantenere pulita la zona dei dischi, delle pastiglie e dei fuselli evitando che fango o corpi estranei si accumulino per periodi di tempo prolungati. La resa, l'efficienza e la vita utile dei materiali potrebbero risentirne.


 Per questa sostituzione è consigliabile rivolgersi al servizio di assistenza CORVUS, che verificherà inoltre l'eventuale usura dei dischi del freno.


LIQUIDO DEI FRENI

Ispezionare il liquido dei freni e cambiarlo periodicamente. Dev'essere sostituito anche se appare contaminato da acqua o sporco.
Liquido consigliato: Brake Fluid DOT-4.

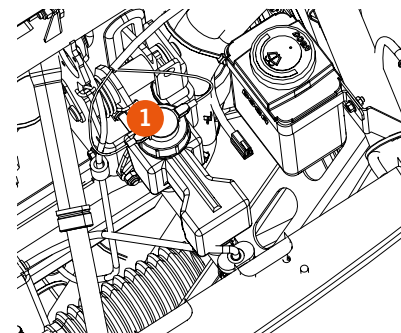
 Non mescolare liquidi dei freni di diversi tipi. Il liquido utilizzato per rabboccare o riempire di nuovo il circuito deve soddisfare la norma specificata sul serbatoio del liquido corrispondente per ciascun circuito. Non cambiare MAI specifica, rispettare sempre la specifica DOT-4. Non importa se il liquido dei freni non è dello stesso marchio, ma è **NECESSARIO** che risponda alla stessa specifica. Non usare MAI il liquido di un contenitore non sigillato (prima di aprirlo) all'origine. Non utilizzare MAI liquido dei freni già usato.

Il livello del liquido dei freni deve rientrare nel margine MIN/MAX indicato. Aggiungere liquido se manca.

 Non versare il liquido dei freni su superfici verniciate.

 Verificare che dai giunti non fuoriesca liquido. Verificare la presenza di possibili danni ai tubi dei freni.

Si raccomanda di cambiare il liquido dei freni ogni due anni.

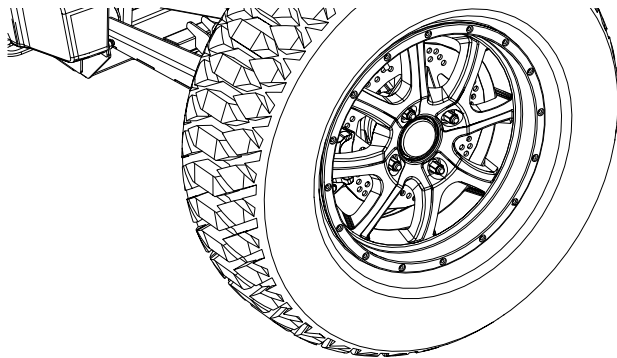


PNEUMATICI

Controllare che i pneumatici non siano consumati, screpolati o deteriorati. Verificare inoltre che la pressione sia corretta.

Pressione anteriore/posteriore consigliata:

- 1,0 bar (veicolo vuoto)
- 1,5 bar (veicolo a pieno carico)



VITI, DADI E SUPPORTI

Prima di mettersi alla guida del veicolo, controllare quotidianamente che tutti i dadi e tutte le viti siano serrati.

Controllare che anche i rimanenti elementi di fissaggio siano in sede e in buono stato.



Non guidare MAI se mancano dadi o viti; le conseguenze potrebbero essere incidenti o danni gravi.

BATTERIA

La batteria (12 V e 55 Ah) non richiede manutenzione.

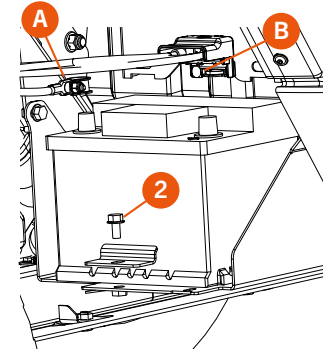
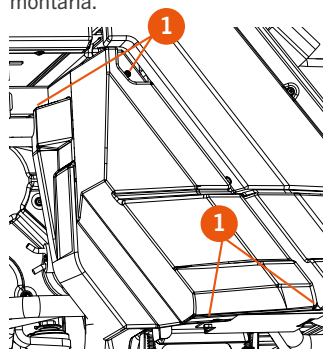
Sostituzione della batteria

La batteria è montata sulla parte posteriore destra del veicolo, sotto il bordo antispruzzi destro o il portaoggetti laterale destro.

Per cambiarla, seguire i passi sotto indicati:

1. Allentare le quattro viti (1) di fissaggio del bordo antispruzzi e rimuoverlo.
2. Togliere la vite di fissaggio (2) dalla linguetta della batteria.
3. Allentare i morsetti della batteria (prima il morsetto negativo (A) quindi il positivo (B)) ed estrarla.

Sostituire la batteria con una nuova e seguire i passi in ordine inverso per montarla.



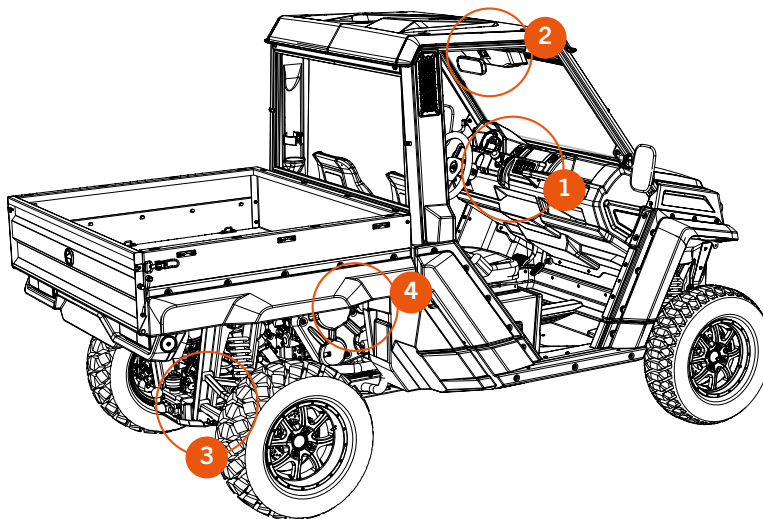
Non manipolare e non cercare di aprire la batteria perché l'elettrolito e i gas sono tossici e possono provocare lesioni gravi. Mantenere la batteria fuori della portata dei bambini. Tenere la batteria lontano da fonti di calore, scintille, fiamme vive e scintille. Immagazzinare e caricare sempre la batteria in luoghi ben ventilati. Indossare indumenti e occhiali protettivi. Staccare sempre il morsetto negativo per primo e collegarlo per ultimo.

USCITE AUSILIARI DI CORRENTE

Sul veicolo sono montati tre connettori ausiliari liberi e un positivo diretto di batteria la cui capacità massima di carica individuale è 150 W a 12 V. Non superare mai questa capacità per evitare che si verifichino problemi all'impianto elettrico o alla batteria.

Questi connettori si trovano:

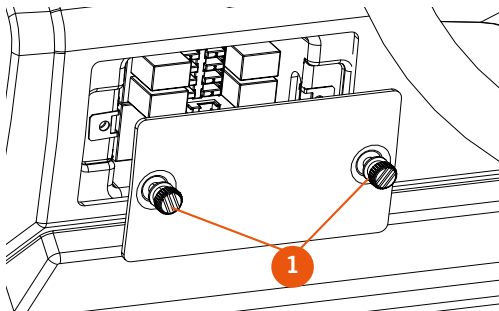
- (1) Dietro la pulsantiera centrale del cruscotto (positivo diretto batteria).
- (2) Dietro la pulsantiera superiore del cielo (positivo dopo il contatto).
- (3) Parte posteriore sinistra del veicolo (positivo dopo il contatto).
- (4) Sopra le cinghie del motore, morsetto rosso positivo diretto batteria.



FUSIBILI

LOT 1

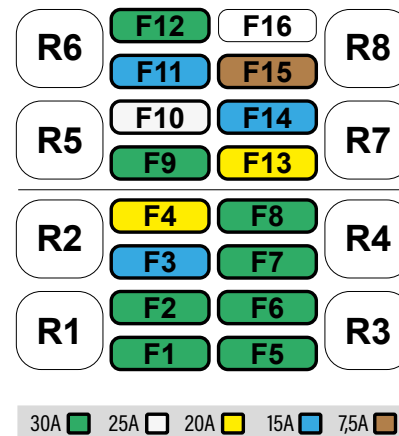
Per accedere alla scatola dei fusibili, togliere le due viti dal coperchio che si trova sul bordo inferiore sinistro del posto di guida.



! Non usare MAI fusibili diversi da quelli indicati per evitare malfunzionamenti o guasti all'impianto elettrico.

- F1 - Fuel pump - Stop solenoid - Windshield wiper*
Bomba combustible - Bobina de paro - Limpiaparabrisas*
- F2 - Radiator fan // Electroventilador
- F3 - Lighter // Mechero
- F4 - Signal KEY // Señal LLAVE
- F5 - Glow plugs // Calentadores
- F6 - Stop relay - Lamps // Relé de paro - Luces
- F7 - Safety relay - Power control KEY
Relé de arranque - Control potencia LLAVE
- F8 - EPS // Dirección asistida
- F9 - Safety relay - Power control BATT
Relé de arranque - Control potencia BATERÍA
- F10 - Heater* // Calefacción*
- F11 - Trailer supply // Alimentación remolque
- F12 - Low + stop lights // Luces cortas + freno
- F13 - Horn - Signal BATT // Bocina - Señal BATERÍA
- F14 - GPS supply // Alimentación GPS
- F15 - HVAC Command* // Mando HVAC*
- F16 - NC
- R1 - Radiator fan // Electroventilador
- R2 - Lighter - Signal KEY // Mechero - Señal LLAVE
- R3 - Stop relay - Lamps // Relé de paro - Luces
- R4 - Safety relay - Power control KEY
Relé de arranque - Control potencia LLAVE
- R5 - Heater* // Calefacción*
- R6 - Trailer supply - Low + stop lights
Alimentación remolque - Luces cortas + freno
- R7 - Start interlock // Seguridad de arranque
- R8 - AC compressor* // Compresor AC*

TOP//SUPERIOR



*: Optional // Opcional

TERGICRISTALLI

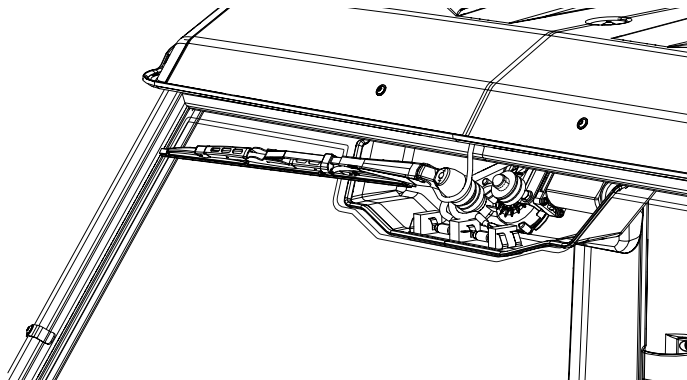
SPAZZOLA TERGICRISTALLI *

Per smontare la spazzola tergicristalli:

- 1 - Togliere il braccio del tergicristalli.
Il braccio e la spazzola devono formare un angolo di 90°.
- 2 - Premere la clip centrale.
- 3 - Togliere il braccio della spazzola spingendo verso il basso.

Per montare la spazzola:

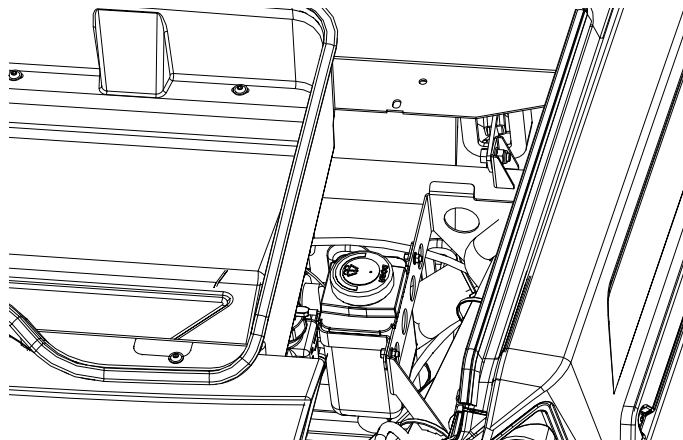
- 1 - Introdurre il braccio del tergicristalli tra la spazzola.
- 2 - Introdurre la punta del braccio nella clip centrale.
- 3 - Girare la spazzola e riportare il braccio nella posizione iniziale.



LIQUIDO LAVACRISTALLI *

Il serbatoio del liquido lavacrystalli si trova sotto il cofano anteriore.

- 1.- Mettere il veicolo in posizione orizzontale.
- 2 - Togliere le quattro viti del tappo.
- 3 - Togliere il tappo.
- 4 - Rabboccare con il liquido fino al bordo del serbatoio.
- 5 - Avvitare il tappo.
- 6 - Controllare che il funzionamento sia corretto.





RESPONSABILITÀ DA PRODOTTO

RESPONSABILITÀ DA PRODOTTO

SUPPLEMENTO SOGGETTO ALLA DIRETTIVA SULLA RESPONSABILITÀ DA PRODOTTI 1999/34/CE DEL 10 MAGGIO 1999

1. Il Manuale dell'utente è stato consegnato al cliente o al suo rappresentante legale alla consegna del prodotto. È stato designato un interlocutore che si occupi delle richieste di consulenza.
2. Il prodotto è stato presentato al cliente (rappresentante legale) prima della consegna. Il cliente (rappresentante legale) è stato informato che il prodotto deve essere utilizzato unicamente in conformità alle condizioni stabilite dal fabbricante (come esposto nel Manuale dell'utente). Il cliente (rappresentante legale) comprende completamente le istruzioni.
3. Il cliente (rappresentante legale) è stato informato che il fabbricante declina qualsiasi responsabilità circa i problemi causati da modifiche al veicolo.
4. Firmando, il cliente (rappresentante legale) dichiara di essere stato informato dei punti sopra indicati e che li comprende.

Data e firma del cliente (rappresentante legale).

MANUALE DELLE GARANZIE

AVVERTENZE PRELIMINARI

(Ai sensi del Regio Decreto Legislativo 1/2007 del 16 novembre con il quale si approva il testo revisionato della Legge generale per la difesa di consumatori e utenti e altre leggi complementari.)

Norme che disciplinano la garanzia del fabbricante **CORVUS INNOVA S.L.** in avanti "**CORVUS**".

Con la presente, la società **CORVUS** garantisce al consumatore finale, acquirente di un veicolo fabbricato da **CORVUS**, che materiali e lavorazione sono esenti da difetti secondo i più elevati standard di qualità.

In conformità alle condizioni indicate di seguito, pertanto, **CORVUS** garantisce all'acquirente finale (di seguito "l'acquirente") la riparazione gratuita di qualsiasi difetto dei materiali, vizio occulto o di fabbricazione rilevati in un veicolo nuovo, entro il periodo di garanzia indicato e con una limitazione di 1.000 ore di esercizio.

PERIODO DI GARANZIA

Il periodo di garanzia inizia il giorno della consegna del veicolo all'acquirente da parte di un concessionario autorizzato o distributore ufficiale **CORVUS**, oppure, nel caso di modelli per dimostrazioni, il giorno della prima messa in funzione. Il venditore risponde di qualsiasi difetto di conformità che si palesi entro il termine previsto dal Regio Decreto Legislativo 1/2007 del 16 novembre con il quale si approva il testo revisionato della Legge generale per la difesa di consumatori e utenti dalla consegna del bene, e ai sensi della Direttiva 1999/44/CE per i restanti stati membri della Comunità europea. Per i paesi al di fuori della Comunità europea, il periodo di garanzia è regolato dalle norme in essi vigenti. Se, tuttavia, il difetto di conformità si manifesta durante i primi sei mesi dalla consegna del veicolo, si presume che tale difetto di conformità esistesse già al momento della consegna. A partire dal sesto mese, l'acquirente deve dimostrare che il difetto di conformità esisteva al momento della consegna del bene.

Durante i sei mesi successivi alla consegna del prodotto riparato, il venditore risponderà dei difetti di conformità che hanno portato alla riparazione.

Qualsiasi difetto riscontrato nel prodotto deve essere segnalato a un distributore ufficiale o a un concessionario autorizzato da **CORVUS** entro il periodo di garanzia. Se l'ultimo giorno del periodo di garanzia cade di domenica o in una festività ufficiale, il periodo di garanzia verrà esteso in modo che l'ultimo giorno del periodo di garanzia sia il primo giorno abile dopo la domenica o la festività.

Saranno esclusi i reclami di garanzia per difetti non segnalati a un distributore ufficiale o concessionario autorizzato da **CORVUS** prima della scadenza del periodo di garanzia.

AVVERTENZE PRELIMINARI

OBBLIGHI DELL'ACQUIRENTE

CORVUS ha il diritto di respingere le richieste di garanzia se e nella misura in cui:

1. L'acquirente non ha sottoposto il veicolo alle ispezioni e/o agli interventi di manutenzione previsti dal Manuale dell'utente, oppure tali ispezioni o interventi di manutenzione sono stati eseguiti dopo la data prevista; sono inoltre esclusi dalla garanzia quei difetti riscontrati prima della data di ispezione o intervento di manutenzione stabilita ma MAI effettuati o effettuati dopo la data indicata.
2. L'ispezione, gli interventi di manutenzione o di riparazione sono stati eseguiti da terzi non riconosciuti né autorizzati da **CORVUS**.
3. Qualsiasi intervento di manutenzione o riparazione è stato realizzato violando i requisiti tecnici, le specifiche e le istruzioni indicati dal fabbricante.
4. Sono state utilizzate parti di ricambio non autorizzate da **CORVUS** per l'impiego in interventi di manutenzione o riparazione del veicolo, o se – e nella misura in cui – il veicolo sia stato utilizzato con carburanti, lubrificanti o altri liquidi (compresi, tra gli altri, prodotti per la pulizia) che non siano espressamente menzionati nelle specifiche del Manuale dell'utente.
5. Il veicolo è stato in qualsiasi modo alterato o modificato oppure dotato di componenti diversi da quelli espressamente autorizzati da **CORVUS** come componenti ammessi per il veicolo.
6. Il veicolo è stato immagazzinato o trasportato in modo non compatibile con i requisiti tecnici corrispondenti.
7. Il veicolo è stato utilizzato per uno scopo speciale diverso dall'uso ordinario, come gare, corse o tentativi di conseguire un record.
8. Il veicolo è stato coinvolto in un incidente da cui, direttamente o indirettamente, siano insorti danni.

ESCLUSIONI DELLA GARANZIA

Saranno esclusi dalla garanzia i seguenti articoli:

1. Parti soggette a usura, tra cui – ma non solo – batterie, filtri del carburante, elementi del filtro dell'olio, filtri dell'aria, dischi dei freni, pastiglie dei freni, ferodi della frizione, cinghie CVT, rulli CVT, variatore CVT, lampadine, fusibili, spazzole di carbone, pneumatici, cavi e altri componenti in gomma, e in generale qualsiasi parte soggetta a usura.
2. Lubrificanti (quali olio, grasso ecc.) e fluidi di esercizio (quali liquido della batteria, refrigerante ecc.).
3. Ispezione, regolazione e altri interventi di manutenzione nonché qualsiasi lavoro di pulizia.
4. Danni alla vernice e conseguente corrosione dovuti a influenze esterne come sassi, sale, gas di scarico industriali e altri influssi ambientali, ovvero pulizia non appropriata eseguita con prodotti non idonei.
5. Danni causati da difetti; spese causate, direttamente o indirettamente, dall'insorgenza di difetti (quali spese di comunicazione, spese di alloggio, spese di noleggio auto, spese di trasporto pubblico, spese di gru, spese di corriere espresso, ecc.), nonché altri danni finanziari (ad esempio causati dal mancato utilizzo del veicolo, perdita di reddito, perdita di tempo ecc.).
6. Fenomeno acustico o estetico che non si ripercuota in modo significativo sulle condizioni di utilizzo del veicolo (quali imperfezioni piccole o nascoste, rumore o vibrazioni normali da utilizzo ecc.).
7. Fenomeni dovuti all'invecchiamento del veicolo (quali lo scolorimento delle superfici verniciate o rivestite in metallo).

AVVERTENZE PRELIMINARI

VARI

A. Se la riparazione del difetto o la sostituzione della parte risultassero sproporzionate, **CORVUS** avrà facoltà di decidere a sua propria discrezione se procedere alla riparazione o alla sostituzione delle parti difettose. La proprietà delle parti sostituite, se del caso, sarà trasferita a **CORVUS** senza alcuna ulteriore considerazione. Il distributore ufficiale o il concessionario autorizzato da **CORVUS** al quale sia stata affidata la riparazione dei difetti non è autorizzato a fare dichiarazioni vincolanti per conto di **CORVUS**.

B. In caso di dubbi circa l'esistenza di un difetto, o se viene richiesta un'ispezione visiva o materiale, **CORVUS** si riserva il diritto di esigere la riconsegna delle parti oggetto di reclamo in garanzia, ovvero di richiedere un esame del difetto da parte di un perito di **CORVUS**. È escluso qualsiasi ulteriore obbligo di garanzia per le parti sostituite gratuitamente o per qualsiasi servizio prestato gratuitamente in virtù di questa garanzia. La garanzia per i componenti sostituiti nel periodo di garanzia terminerà alla scadenza del periodo di garanzia del rispettivo prodotto.

C. Se risultasse che una parte difettosa non può essere riparata e la sua sostituzione sarebbe sproporzionata per il fabbricante, il consumatore protetto da garanzia ha diritto alla cancellazione del contratto (pagamento di un risarcimento) o al rimborso parziale del prezzo d'acquisto (sconto) anziché alla riparazione del veicolo.

D. I reclami di garanzia dell'acquirente in forza del contratto di compravendita stipulato con il relativo distributore ufficiale o concessionario autorizzato non sono interessati dalla presente garanzia. La presente garanzia non incide inoltre su diritti contrattuali aggiuntivi dell'acquirente previsti dalle condizioni generali di commercio del concessionario autorizzato. Tali diritti aggiuntivi, tuttavia, possono essere reclamati unicamente al distributore ufficiale o al concessionario autorizzato.

E. Se l'acquirente rivendesse il prodotto entro il periodo di garanzia, i termini e le condizioni della presente garanzia continueranno a sussistere nella portata attuale e i diritti di reclamo previsti dalla presente garanzia secondo i termini e le condizioni disciplinati dal presente documento saranno quindi trasferiti al nuovo proprietario del veicolo.

CAMBIO DI PROPRIETARIO

SECONDO PROPRIETARIO

NOME E COGNOME:

INDIRIZZO:

CAP/LOCALITÀ:

TELEFONO:

CELLULARE:

E-MAIL:

Confermo di aver ricevuto la ricevuta di consegna, il Manuale dell'utente e due mazzi di chiavi. Ho letto completamente e capisco il Manuale dell'utente. Conosco gli intervalli di manutenzione. Conosco le condizioni di garanzia.

Data e firma del cliente (rappresentante legale).

Ai fini della sua stessa sicurezza (ad esempio nel caso di eventuali campagne di ritiro da parte del costruttore), le consigliamo, come nuovo proprietario, di notificare l'acquisto del suo veicolo **CORVUS** a un distributore ufficiale o a un concessionario autorizzato **CORVUS** oppure direttamente a **CORVUS** perché i suoi dati vengano registrati nel servizio di assistenza. In questo modo avrà la sicurezza di ricevere le comunicazioni adeguate qualora venisse lanciata una campagna che potrebbe essere di suo interesse.

CAMBIO DI PROPRIETARIO

TERZO PROPRIETARIO

NOME E COGNOME:

INDIRIZZO:

CAP/LOCALITÀ:

TELEFONO:

CELLULARE:

E-MAIL:

Confermo di aver ricevuto la ricevuta di consegna, il Manuale dell'utente e due mazzi di chiavi. Ho letto completamente e capisco il Manuale dell'utente. Conosco gli intervalli di manutenzione. Conosco le condizioni di garanzia.

Data e firma del cliente (rappresentante legale).

Ai fini della sua stessa sicurezza (ad esempio nel caso di eventuali campagne di ritiro da parte del costruttore), le consigliamo, come nuovo proprietario, di notificare l'acquisto del suo veicolo **CORVUS** a un distributore ufficiale o a un concessionario autorizzato **CORVUS** oppure direttamente a **CORVUS** perché i suoi dati vengano registrati nel servizio di assistenza. In questo modo avrà la sicurezza di ricevere le comunicazioni adeguate qualora venisse lanciata una campagna che potrebbe essere di suo interesse.



SITUAZIONE DELLE REVISIONI

SITUAZIONE DELLE REVISIONI

Data: _____ Km: _____

Prossima revisione: _____

Osservazioni: _____

_____ Timbro: _____

Data: _____ Km: _____

Prossima revisione: _____

Osservazioni: _____

_____ Timbro: _____

Data: _____ Km: _____

Prossima revisione: _____

Osservazioni: _____

_____ Timbro: _____

Data: _____ Km: _____

Prossima revisione: _____

Osservazioni: _____

_____ Timbro: _____

SITUAZIONE DELLE REVISIONI

Data: _____ Km: _____

Prossima revisione: _____

Osservazioni: _____

_____ Timbro: _____

Data: _____ Km: _____

Prossima revisione: _____

Osservazioni: _____

_____ Timbro: _____

Data: _____ Km: _____

Prossima revisione: _____

Osservazioni: _____

_____ Timbro: _____

Data: _____ Km: _____

Prossima revisione: _____

Osservazioni: _____

_____ Timbro: _____

SITUAZIONE DELLE REVISIONI

Data: _____ Km: _____

Prossima revisione: _____

Osservazioni: _____

_____ Timbro: _____

Data: _____ Km: _____

Prossima revisione: _____

Osservazioni: _____

_____ Timbro: _____

Data: _____ Km: _____

Prossima revisione: _____

Osservazioni: _____

_____ Timbro: _____

Data: _____ Km: _____

Prossima revisione: _____

Osservazioni: _____

_____ Timbro: _____

SITUAZIONE DELLE REVISIONI

Data: _____ Km: _____

Prossima revisione: _____

Osservazioni: _____

_____ Timbro: _____

Data: _____ Km: _____

Prossima revisione: _____

Osservazioni: _____

_____ Timbro: _____

Data: _____ Km: _____

Prossima revisione: _____

Osservazioni: _____

_____ Timbro: _____

Data: _____ Km: _____

Prossima revisione: _____

Osservazioni: _____

_____ Timbro: _____



WWW.CORVUS-UTV.COM