

TERRAIN[®] T21

MANUAL DO UTILIZADOR




CORVUS



CORVUS INNOVA, Sociedade Limitada.

CORVUS OFF-ROAD VEHICLES® Todos os direitos comerciais e/ou exploração da marca reservados. A CORVUS está permanentemente à procura de novas formas de melhorar as especificações, o design e a qualidade dos seus veículos utilitários, pelo que são introduzidas modificações contínuas. Por isso, as informações contidas neste catálogo podem ter sofrido alterações desde a sua impressão. A CORVUS reserva-se o direito de modificar os modelos, cores e/ou especificações técnicas sem aviso prévio e sem incorrer em qualquer obrigação.

O condutor dos veículos CORVUS deve cumprir todos os requisitos exigidos pela legislação em vigor no que se refere às cartas de condução e às medidas de segurança necessárias para a correta utilização dos mesmos. NUNCA faça acrobacias e evite velocidades excessivas e curvas fechadas. É proibido conduzir sob o efeito de álcool ou drogas.

CONTEÚDO

Informação geral	4	Especificações	25	Iluminação	58
Apresentação	5	Painel multifunções	27	Faróis dianteiros	60
Avisos legais	5	Informação de utilização	33	Faróis traseiros	61
Avisos e advertências	5	Fase de rodagem	34	Líquido de arrefecimento	62
Advertências preliminares	6	Inspeção diária antes da condução	34	Tube do radiador	63
Identificação do veículo	7	Processo de arranque	38	Travão de mão	63
Componentes exteriores	8	Utilização do bloqueio diferencial traseiro	39	Desgaste dos travões	64
Posto de condução	9	Utilização da transmissão 4x2 / 4x4	40	Líquido dos travões	64
Componentes	10	Conselhos de condução	40	Pneus	65
Chaves	10	Limpeza	42	Parafusos, porcas de parafusos e fixações	65
Computador de luzes	11	Armazenamento	42	Bateria	65
Botão de limpa para-brisas / lava-vidros	11	Manutenção	43	Saídas de corrente auxiliares	66
Painel de instrumentos	12	Normas de segurança e manutenção	44	Fusíveis	67
Alavanca de mudanças	12	Tabela de manutenção	45	Limpa para-brisas	68
Interruptor de transmissão 4x2 / 4x4	13	Elevação do veículo	47	Responsabilidade do produto	69
Interruptor de bloqueio diferencial traseiro	13	Protetor do chassis	48	Manual de garantia	71
Conjunto de climatização	14	Rodas	48	Advertências preliminares	72
Conjunto de aquecimento	15	Filtro de ar	49	Mudança de proprietário	75
Travão de mão	16	Óleo do motor	50	Controlo de revisões	77
Avisador sonoro	16	Pré-filtro de água	52		
Tampão do depósito de combustível	16	Filtro de combustível	52		
Espelhos retrovisores	17	Óleo da caixa de velocidades	53		
Cintos de segurança	17	Óleo do diferencial	54		
Assentos	18	Óleo do bloqueio 4x4	55		
Capô	19	Lubrificadores	56		
Caixa de carga	20	Mala debaixo do capô	57		
Reboque	23				
Compartimentos interiores	24				

INFORMAÇÃO GERAL

APRESENTAÇÃO

Temos o prazer de felicitá-lo/a pela aquisição do seu veículo **CORVUS** e queremos agradecer-lhe a confiança depositada em nós.

Agora é proprietário/a de um veículo multiúso de trabalho moderno de que desfrutará muito se o cuidar e fizer a sua manutenção devidamente. Antes da primeira colocação em funcionamento, leia atentamente as instruções de utilização para familiarizar-se com a condução e com as características do seu veículo. Só assim poderá compreender como adaptar o melhor possível o seu veículo às suas exigências e como evitar acidentes. Para sua segurança, recomendamos-lhe que utilize exclusivamente peças sobresselantes e acessórios autorizados pela **CORVUS**.

A **CORVUS** declina qualquer responsabilidade em caso de utilização de outros produtos e pelos danos que daí possam derivar. Recomendamos-lhe que siga com atenção as indicações sobre o período de rodagem e sobre os intervalos de manutenção, a fim de prolongar a vida do seu veículo. Para os trabalhos de manutenção, dirija-se sempre a um distribuidor oficial ou concessionário **CORVUS**.

A circulação pelo campo é fascinante e esperamos que possa desfrutá-la plenamente. Embora o veículo **CORVUS** seja um veículo que cuida do meio ambiente, no campo há problemas ambientais e de conflito com outras pessoas. A condução responsável do veículo assegura que estes problemas e conflitos não surjam. Certifique-se de dar utilização ao veículo no âmbito da legalidade, demonstre consciência ambiental e respeite os direitos dos outros.

#ExploringYourWorld

AVISOS LEGAIS

No interesse do desenvolvimento técnico, a **CORVUS INNOVA S.L.** reserva-se o direito de modificar a construção, a dotação e os acessórios sem aviso prévio. Os dados de medidas, pesos e potências devem ser entendidos com as respetivas tolerâncias. Dependendo do volume de equipamento e de acessórios do seu **CORVUS**, bem como nas versões homologadas em conformidade com as diferentes leis de cada Estado, podem ser apresentadas variações em relação às descrições e ilustrações. Assim, as fotografias expostas neste manual podem não corresponder ao modelo adquirido. Por este motivo, não poderá ser imputada qualquer responsabilidade por erro, falha de impressão ou omissão.

Em caso de discrepâncias ou dúvidas sobre o que está exposto neste manual, é recomendável entrar em contacto com o nosso Serviço Pós-venda.

AVISOS E ADVERTÊNCIAS

DEVE LER COM ATENÇÃO E COMPLETAMENTE ESTE MANUAL ANTES DE DESFRUTAR DA SUA PRIMEIRA UTILIZAÇÃO. CONTÉM INFORMAÇÕES E SUGESTÕES PARA FACILITAR A UTILIZAÇÃO E MANUSEAMENTO DO VEÍCULO. PRESTE ATENÇÃO, ESPECIALMENTE, AOS SEGUINTE AVISOS QUE PODE ENCONTRAR NO MANUAL:



ADVERTÊNCIA. Aviso sobre um perigo que pode provocar danos no veículo.



PERIGO. Aviso sobre um perigo que pode causar lesões a nível pessoal e/ou graves e, inclusive, a morte.

ADVERTÊNCIAS PRELIMINARES

ADVERTÊNCIA

Tome as devidas precauções durante a condução, especialmente nas manobras de viragem; conduzir em declives ou em zonas com obstáculos, uma vez que pode provocar uma colisão ou capotamento do veículo.

Este veículo deve ser conduzido apenas por pessoas que sejam titulares de uma carta de condução. É aconselhável que o condutor e o seu acompanhante utilizem capacete e óculos de proteção durante a utilização do veículo. Não faça saltos nem peripécias com o veículo, esteja atento às mudanças de terrenos pelos quais vai circular.

Verifique os possíveis obstáculos que pretende ultrapassar, não tente ultrapassar grandes obstáculos, tais como árvores caídas, rochas, declives, zonas lamacentas, etc.

Em zonas escorregadias seja cuidadoso e circule a baixa velocidade, esteja atento a possíveis perdas de aderência, não enfrente declives acentuados.

PERIGO

O veículo não deve ser utilizado de forma contrária aos critérios e instruções deste manual e de forma que possa causar danos às pessoas ou materiais. Estes são alguns exemplos de utilização perigosa e indevida:

- Circular com mais de duas pessoas no veículo.
- Não manter o corpo todo dentro do posto de condução.
- Transportar pessoas na caixa de carga.
- Não cumprir as instruções de utilização e manutenção indicadas neste manual.
- Superar os limites de carga e rebocamento.
- Circular por terrenos instáveis ou não consolidados.
- Circular por terrenos com inclinação superior a 15%.

- Conduzir por zonas inundadas (a profundidade máxima de vadeação temporária é de 40 cm).
- Utilizar acessórios, partes ou equipamentos não autorizados pela **CORVUS**.

Adapte a velocidade do veículo às características do terreno. Nas descidas, utilize a velocidade reduzida LOW e mantenha a velocidade mínima possível, acionando ligeiramente os travões sem bloquear as rodas. Em caso algum efetue manobras com um declive / elevação ou descida superior a 15%. Se precisar de rebocar o veículo, certifique-se de que o veículo rebocador tem capacidade suficiente de arrasto e de travagem, utilize uma barra de rebocamento ou um cabo suficientemente longo e não ultrapasse a velocidade de 10 km/h.

As intervenções técnicas ou mecânicas devem ser efetuadas por uma oficina autorizada da **CORVUS**.

Não utilize o veículo nem tenha o motor em funcionamento em locais fechados se não forem suficientemente ventilados, uma vez que a concentração dos gases do escape podem causar a morte.

PERIGO

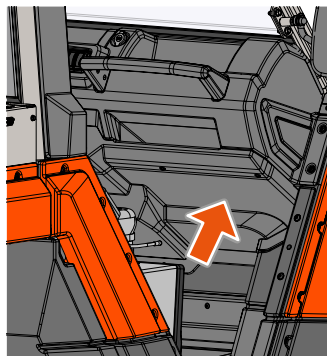
O tubo de escape e outros elementos atingem altas temperaturas durante a utilização e demoram a arrefecer depois de desligado o motor. Evite manusear ou tocar em qualquer elemento durante este período.

PERIGO

Evite o uso de roupas largas que possam ficar presas a partes do veículo ou ao meio ambiente. Embora a segurança total seja impossível, a utilização de equipamento adequado reduz a possibilidade e/ou a gravidade das lesões.

IDENTIFICAÇÃO DO VEÍCULO (CHASSIS - MOTOR)

O seu **CORVUS TERRAIN** dispõe de uma **placa de identificação** onde está detalhado: o fabricante, homologação, VIN, massa do veículo, massa máxima por eixo (A1-A2) e massa rebocável (segundo o tipo de travagem e arrasto).

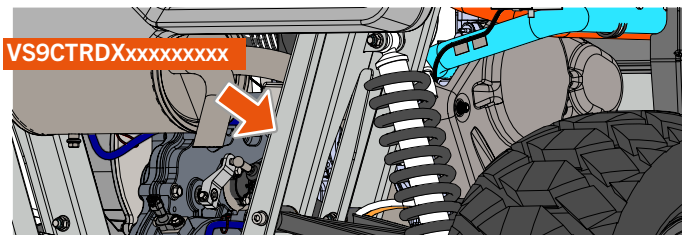


CORVUS INNOVA, S.L.
T1x*
e13*167/2013*00205*0,
VS9CTRDxxxxxxxx*
1.400 kg
A-1: 650 kg
A-2: 950 kg

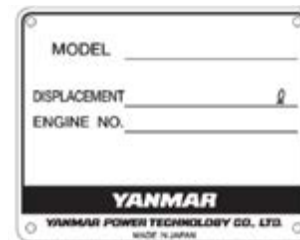
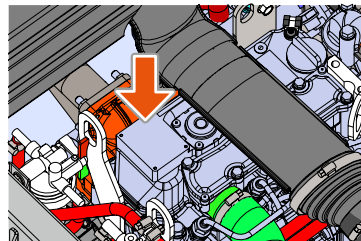
	T-1	T-2	T-3
B-1	450 kg	450 kg	450 kg
B-2	907 kg	907 kg	907 kg
B-3	-	-	-
B-4	-	-	-

* Variável segundo versão e modelo.

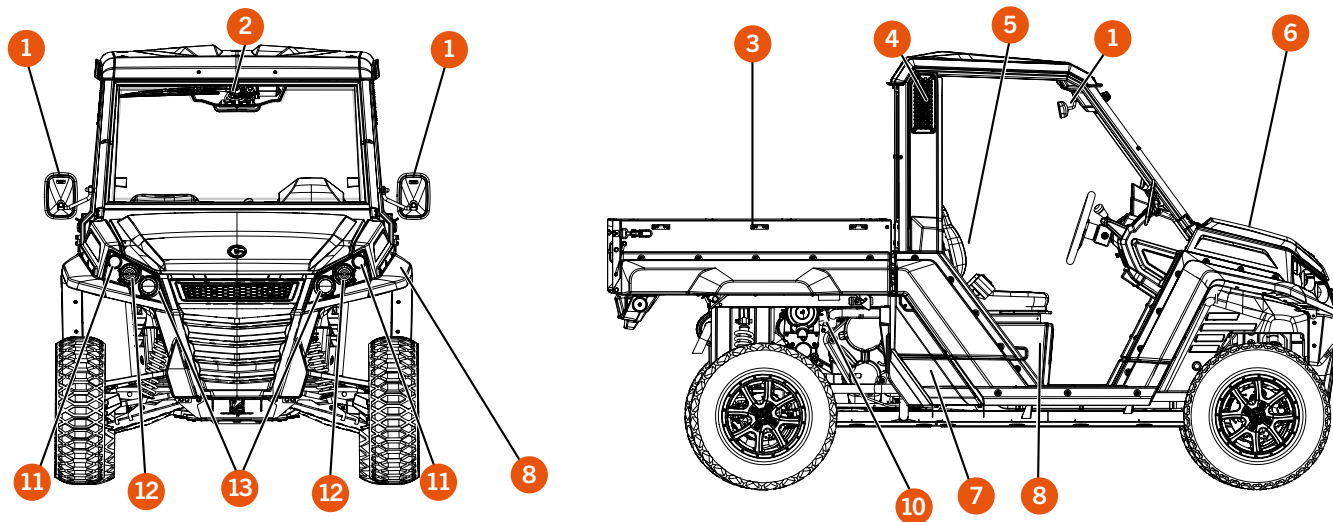
O **número de quadro** também está marcado na parte traseira, no lado direito do chassi:



O seu **CORVUS TERRAIN** dispõe de uma **placa de identificação do motor** onde está detalhado: o fabricante, modelo, cilindrada e número de série.

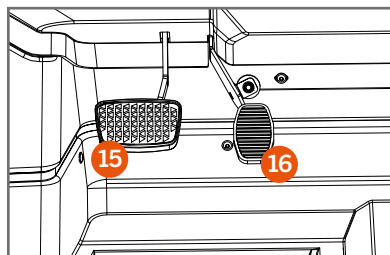
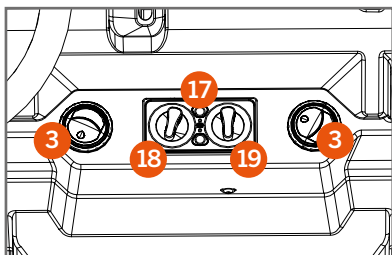
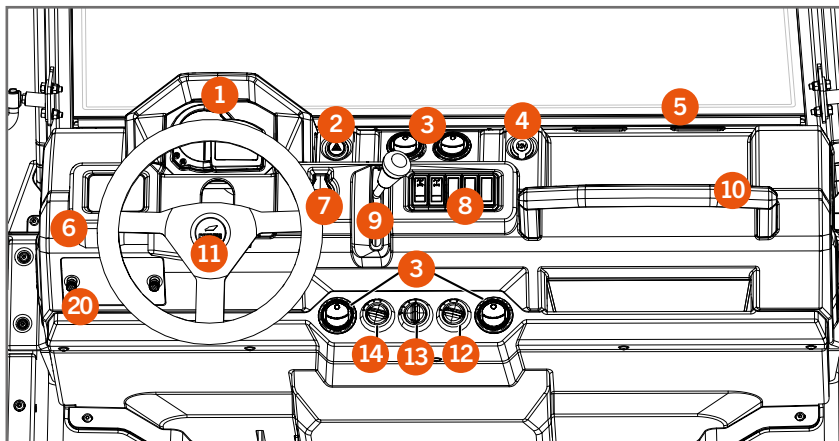


COMPONENTES EXTERIORES



- | | |
|---|--|
| 1. Espelhos retrovisores | 8. Compartimentos interiores* |
| 2. Limpa para-brisas* | 9. Tampão de enchimento de combustível |
| 3. Caixa de carga | 10. Localização do motor e caixa de mudanças |
| 4. Snorkels de entrada de ar para motor / CVT | 11. Indicador de direção |
| 5. Posto de condução | 12. Luzes de máximos |
| 6. Capô | 13. Luzes de cruzamento (médios) |
| 7. Antiprojeções / Compartimentos laterais | |

POSTO DE CONDUÇÃO



1. Quadro de bordo.
2. Botão de sinal de emergência.
3. Ventiladores centrais orientáveis e obturáveis*.
4. Tomada de acessórios de 12V.
5. Difusor de ar superior de desembaciamento do para-brisas*.
6. Controlo de luzes, indicadores de direção e buzina.
7. Arranque com chave.
8. Botões do painel de instrumentos.
9. Alavanca de mudanças.
10. Suporte de apoio do copiloto.
11. Volante de direção.
12. Controlo de seleção de temperatura do ar*.
13. Controlo de intensidade do ventilador*.
14. Controlo de seleção de saída de ar*.
15. Pedal de travão.
16. Pedal do acelerador.
17. Botão de seleção do A/C*.
18. Controlo de seleção de temperatura*.
19. Controlo de seleção de intensidade do ar*.
20. Caixa de fusíveis

LOCALIZAÇÃO DE COMPONENTES

CHAVE DE IGNIÇÃO (1)

O canhão situado à direita do volante, tem três posições:

- Off
- Ignição
- Arranque

CHAVE DO TAMPÃO DE COMBUSTÍVEL (2)

O tampão de combustível está situado no centro, do lado esquerdo da traseira do veículo.

CHAVES DE COMPARTIMENTOS (3)*

Os compartimentos estão situados debaixo dos assentos.



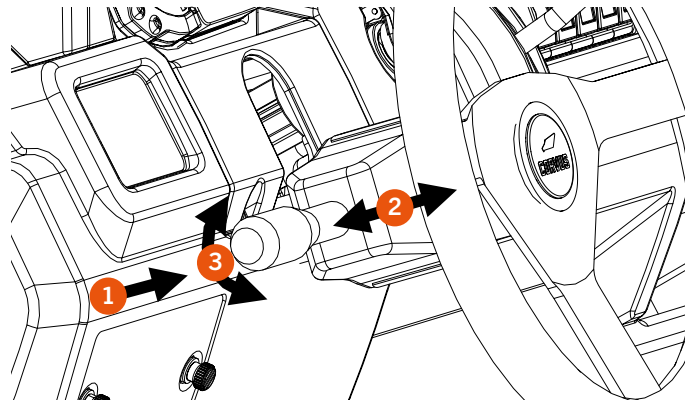
LOCALIZAÇÃO DE COMPONENTES

COMUTADOR DE LUZES

Situado à esquerda do volante, tem as seguintes funções:

- **Ativação da buzina (1):** Acionar a alavanca até ao centro do veículo.
- **Função de sinal de luzes (2):** Puxar a alavanca para o interior.
- **Luzes de máximos ou de estrada (2):** Puxar a alavanca para fora.
- **Piscas (3):** Mover a alavanca para cima (pisca direito) e para baixo (pisca esquerdo).

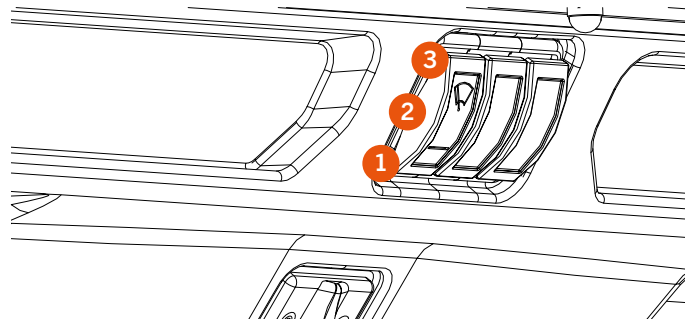
As luzes de presença e de cruzamento ou médios acendem-se automaticamente ao ligar o motor.



BOTÃO DE LIMPA PARA-BRISAS / LAVA-VIDROS*

Situado na parte superior do posto de condução.

- **LIMPA PARA-BRISAS**
Posição OFF (1)- Posição inferior.
Posição acionado (2) - Posição central.
- **LIMPA-VIDROS**
Posição acionado (3) - Posição superior.



LOCALIZAÇÃO DE COMPONENTES

PAINEL DE INSTRUMENTOS

No painel de instrumentos do veículo pode encontrar:

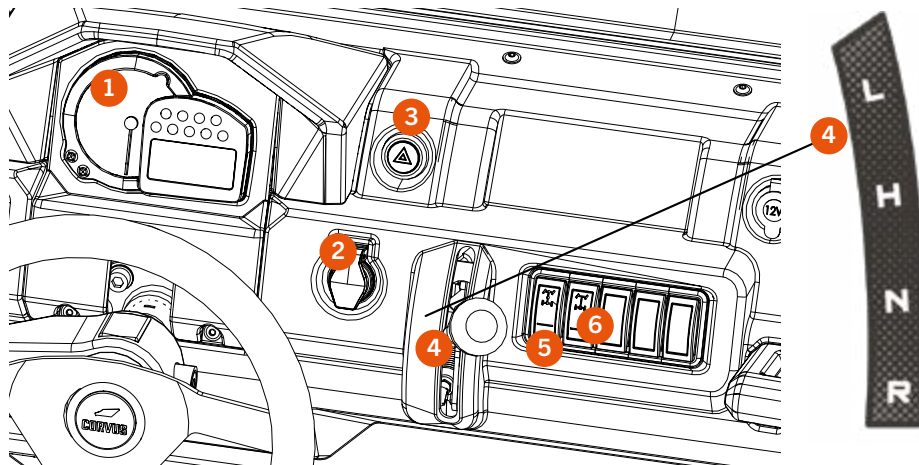
1. Instrumentação.
2. Arranque com chave.
3. Controlo de intermitência de emergência “Warning”.
4. Alavanca de mudanças.
5. Interruptor de transmissão 4x4.
6. Interruptor de bloqueio diferencial traseiro.

ALAVANCA DE MUDANÇAS

A alavanca de mudanças (4) está situada no centro do painel de instrumentos.

Dispõe de 4 posições:

- (L) - **LOW**: Avanço de “velocidade curta”.
- (H) - **HIGH**: Avanço de “velocidade longa”.
- (N) - **NEUTRAL**: Ponto morto.
- (R) - **REVERSE**: Marcha atrás.



Não mude para marcha atrás se o veículo não estiver completamente parado, isso pode causar uma rápida deterioração da caixa de mudanças ou, inclusive, a sua rutura.

Não force a mudança de velocidades, se não engrenar uma velocidade tem que acelerar suavemente e voltar a tentar mudar a velocidade.

LOCALIZAÇÃO DE COMPONENTES

INTERRUPTOR DE TRANSMISSÃO 4x2 / 4X4

Situado no centro do painel de instrumentos.

Dispõe de 2 posições:

4X2: Transmissão a 2 rodas motrizes traseiras (1).

4X4: Transmissão a 4 rodas motrizes (2).

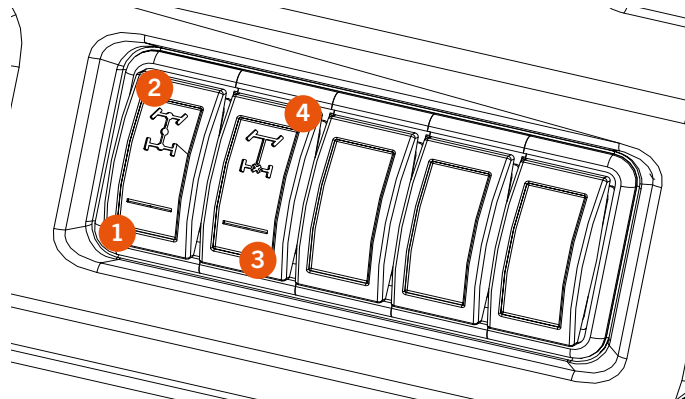
INTERRUPTOR DE BLOQUEIO DIFERENCIAL TRASEIRO

Situado no centro do painel de instrumentos.

Dispõe de 2 posições:

OFF: Diferencial traseiro desbloqueado (3).

LOCK: Diferencial traseiro bloqueado (4).



A TRANSMISSÃO 4X4 E O BLOQUEIO DE DIFERENCIAL DEVEM SER DESATIVADOS QUANDO NÃO SEJAM NECESSÁRIOS.

EXCEDER OS 20 KM/H COM O DIFERENCIAL OU COM A TRANSMISSÃO 4X4 ATIVADA PODE CAUSAR A RUTURA DA CAIXA DE MUDANÇAS OU DO DIFERENCIAL DO VEÍCULO.



É recomendável ativar o 4x4 e o bloqueio com o veículo completamente parado para minimizar o desgaste dos componentes. NUNCA ative o 4x4 e o bloqueio com a direção virada. Não utilize o 4x4 e o bloqueio em estrada pavimentada.

Lembre-se de efetuar a manutenção do acionador do 4x4 e da caixa de mudanças, como indicado na tabela de manutenção (pág. 44/45), para evitar uma deterioração prematura.

LOCALIZAÇÃO DE COMPONENTES

CONJUNTO DE CLIMATIZAÇÃO

DIFUSORES DE CLIMATIZAÇÃO

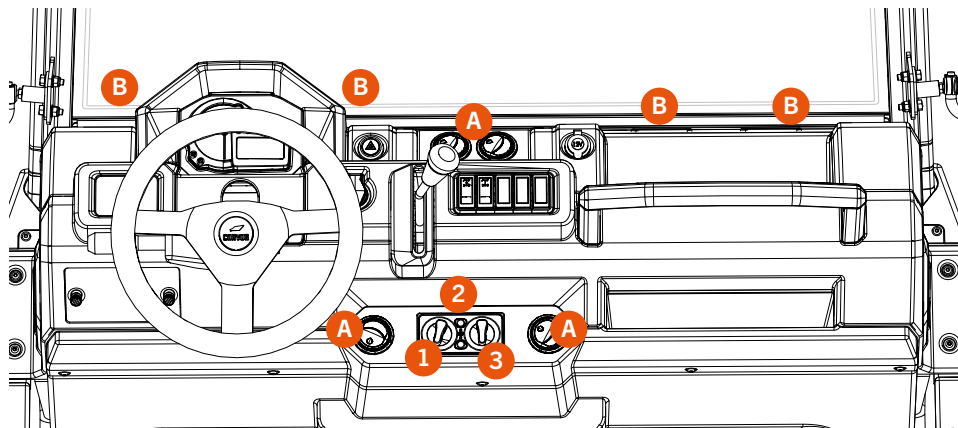
Nos difusores do conjunto de climatização não é possível modificar a distribuição de ar, apenas fechando as saídas (A) se pode aumentar o fluxo de ar no para-brisas dianteiro (B).

! O conjunto de climatização ajuda a evitar o embaciamento do para-brisas dianteiro e a melhorar a visibilidade. Portanto, é importante conhecer o correto funcionamento do sistema de climatização.

O painel de controlo do conjunto de climatização situa-se na parte central baixa do painel de instrumentos.

Através do painel de controlo, é possível controlar a temperatura do ar, a velocidade do ventilador e a ligação do ar condicionado.

- (1) Controlo de temperatura da saída do ar.
- (2) Ligação do ar condicionado.
- (3) Regulação da velocidade do ventilador, para as saídas de ar (A e B).



Funcionamento sem o ar condicionado.

Quando o botão do ar condicionado está desligado não é possível obter ar a uma temperatura inferior à do ambiente. O botão seletor (1) modificará a temperatura desde ar fresco até ar quente.

Funcionamento com o ar condicionado.

O ar sairá mais frio do que a temperatura do ambiente, sendo a temperatura mínima a regulada de fábrica. Esta temperatura é regulada com o seletor de temperatura, (1) sendo o lado esquerdo a temperatura mínima alcançável e a direita a máxima.



Não manuseie o gás de refrigeração contido no circuito.

Se o conjunto de climatização não funcionar corretamente, contacte o serviço Corvus.
O ar condicionado funciona apenas com o motor em funcionamento.

CONJUNTO DE AQUECIMENTO

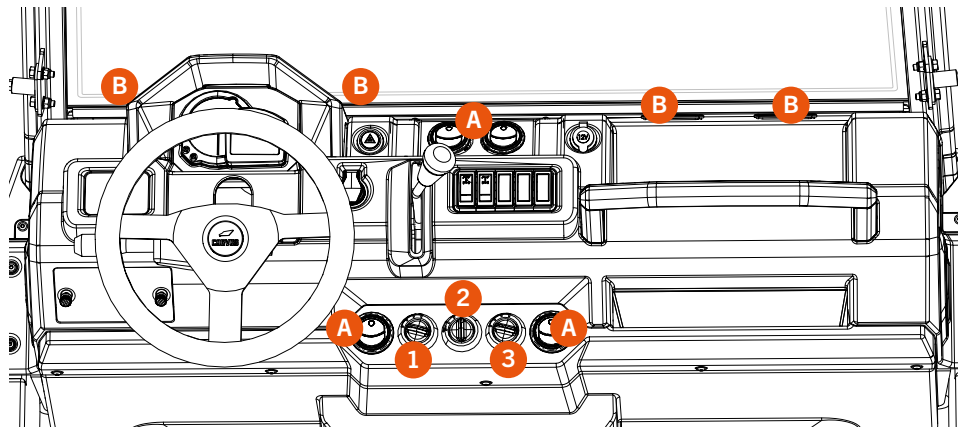
DIFUSORES DE CLIMATIZAÇÃO

Nos difusores do conjunto de aquecimento, a distribuição de ar pode ser modificada através do seletor (1). Ao rodar este no sentido horário, será aberta uma válvula controlada eletricamente para permitir mais fluxo de ar nos difusores (B) do para-brisas dianteiro.

! O conjunto de climatização ajuda a evitar o embaciamento do para-brisas dianteiro e a melhorar a visibilidade. Portanto, é importante conhecer o correto funcionamento do sistema de aquecimento.

Os seletores do aquecimento situam-se na parte central baixa do painel de instrumentos. As suas funções são as seguintes:

- Seletor (1) de fluxo de saída de ar nos difusores do para-brisas dianteiro (B).
- Seletor (2) do fluxo de saída de ar.
- Seletor (3) de temperatura da saída de ar.



Com o seletor de temperatura (3) não é possível obter uma temperatura mais baixa do que a temperatura ambiente. Para obter maior poder calorífico é necessário que o motor se encontre à temperatura de funcionamento.

! Se o conjunto de aquecimento não funcionar corretamente, contacte o serviço Corvus. O aquecimento apenas pode funcionar com o motor em funcionamento.

LOCALIZAÇÃO DE COMPONENTES

TRAVÃO DE MÃO

O travão de mão é acionado através de uma alavanca situada no lado esquerdo do assento do condutor.

Dispõe de 2 posições:

ATIVADO: Acionar o travão levantando firmemente a alavanca.

DESATIVADO: Levantar ligeiramente a alavanca, apertar o botão de bloqueio e baixá-la.

! **NÃO ative o travão de mão a partir do exterior do veículo, a alavanca pode dobrar e danificar os componentes da carroçaria.**
NUNCA ative o travão de mão com o veículo em funcionamento, isto pode causar um acidente.

O **avisador sonoro** será ativado nas seguintes situações:

- Se o veículo não detetar presença no assento do condutor e o travão de mão não estiver ativado.

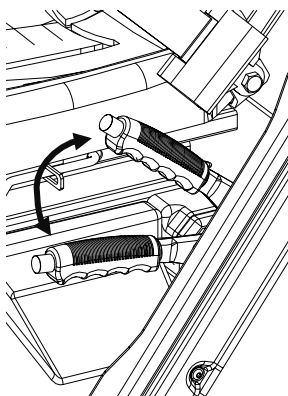
- Se for engrenada qualquer velocidade que não seja o ponto morto (N) e o travão de mão estiver ativado.

- Se o veículo entrar na reserva de combustível.

- Se não houver pressão do óleo no motor.

- Se a temperatura do líquido de arrefecimento do motor for elevada.

- Se a carga da bateria não funcionar corretamente.



TAMPÃO DO DEPÓSITO DE COMBUSTÍVEL

Na lateral esquerda do veículo está situado o tampão de enchimento do depósito de combustível.

Para abri-lo deverá utilizar a chave específica (4, pág. 11).

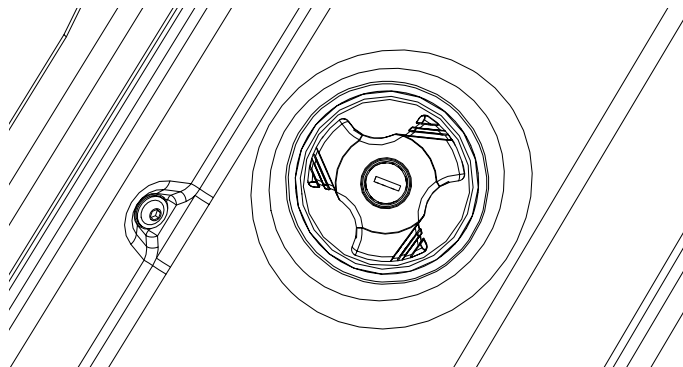
1 - Introduzir a chave na fechadura.

2 - Rodar o tampão 1/4 de volta no sentido anti-horário.

3 - Retirar o tampão.

! Com o movimento contínuo do veículo podem criar-se gases no depósito. Abra o tampão lentamente.

! Utilize diesel B7/B10, **NUNCA** utilize outro combustível.



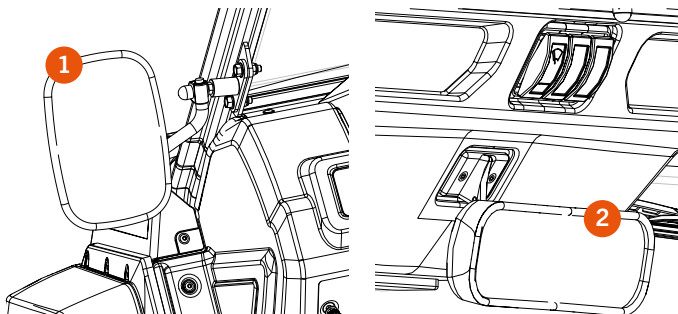
LOCALIZAÇÃO DE COMPONENTES

ESPELHOS RETROVISORES

O veículo está equipado com dois retrovisores (1), um de cada lado, e um terceiro na parte central interior* (2).

! Ajuste os espelhos retrovisores antes de iniciar a condução para garantir uma máxima visibilidade.

! Não manuseie os espelhos retrovisores enquanto conduz.

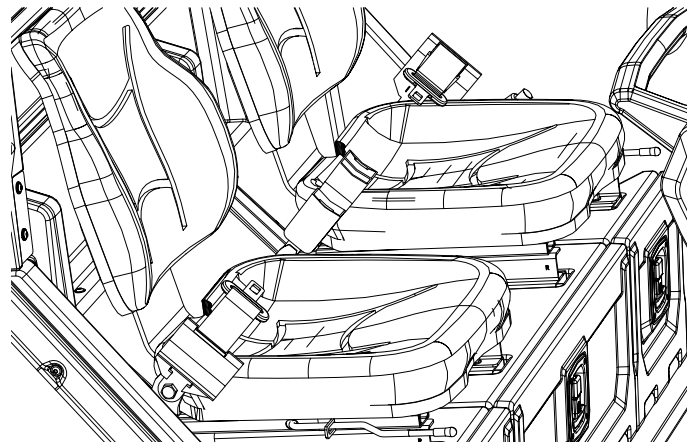


CINTOS DE SEGURANÇA

Os cintos de segurança são de dois pontos e incorporam um came para libertá-lo.

! Ajuste os cintos de segurança antes de iniciar a condução para garantir uma máxima segurança em caso de acidente.

! Conduza sempre com os cintos de segurança colocados corretamente.
Não ajuste os cintos enquanto conduz.



LOCALIZAÇÃO DE COMPONENTES

ASSENTOS

Pode regular a posição dos assentos para encontrar a postura mais adequada:

Ajuste Longitudinal

Ajustar a posição puxando a alavanca, (1) deslocando o assento para a frente ou para trás.

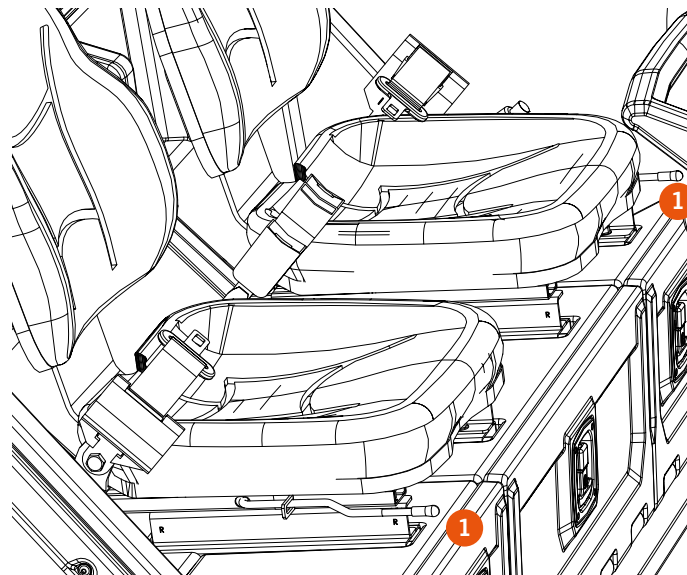
No caso do banco do condutor, ajustar a posição de modo que lhe permita pisar os pedais e as pernas fiquem ligeiramente dobradas.



Efetue as regulações do assento do condutor com o veículo parado. Ajuste os assentos de modo a colocar os pés completamente planos no chão e a permitir aceder aos pedais confortavelmente. Não manuseie a cablagem do sinal sonoro dos assentos, pode romper o sistema elétrico.



Não introduza a mão no mecanismo de ajuste do assento, pode ficar presa.



LOCALIZAÇÃO DE COMPONENTES

CAPÔ

Para **abrir** o capô do veículo, é necessário efetuar o seguinte:

- 1 - Pressione o botão situado no capô (1).
- 2 - O capô levantar-se-á uns cm.
- 3 - Incline o capô para atrás até ao seu máximo.

Para **fechar** o capô do veículo:

- 1 - Baixe o capô (2) lentamente, sem fechá-lo.
- 2 - Faça pressão com as duas mãos na zona do logótipo para que fique fixado.

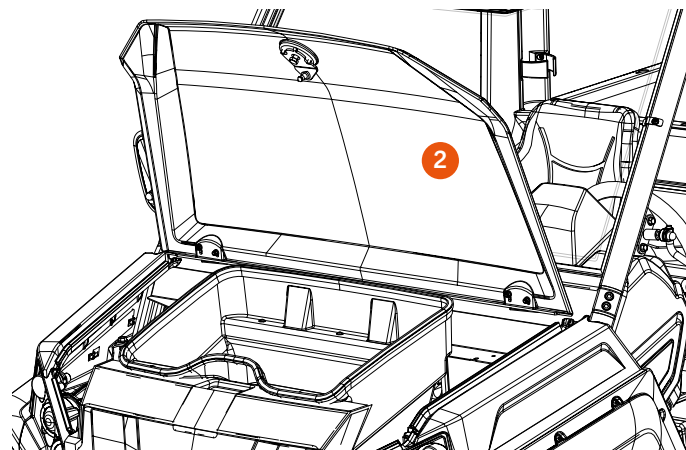
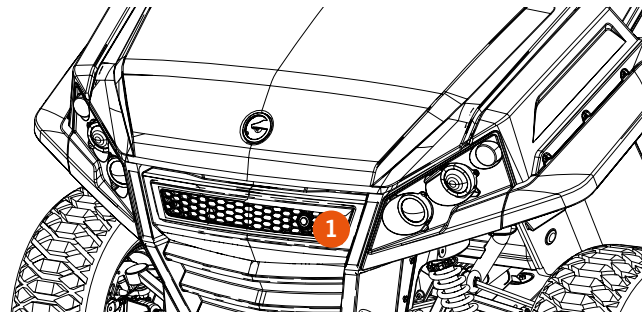


Não deixe o capô cair para fechar. Isso pode causar feridas a si ou a outras pessoas.

Antes de iniciar o funcionamento, certifique-se de que está completamente fechado.



Não guarde materiais inflamáveis em nenhum dos compartimentos. Não conduza o veículo com o capô aberto.



LOCALIZAÇÃO DE COMPONENTES

CAIXA DE CARGA

A caixa de carga dispõe de uma porta (1) traseira para facilitar a carga e descarga de materiais.

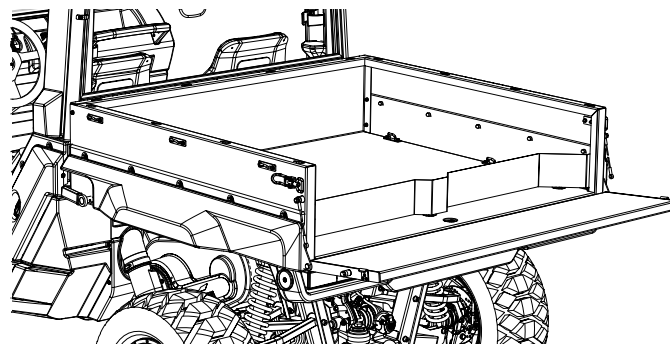
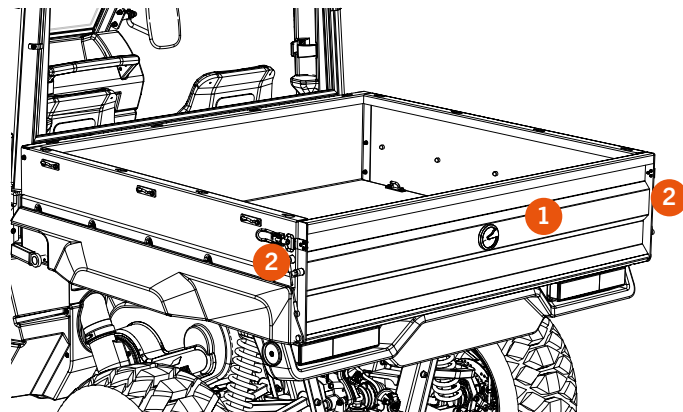
Abertura da porta traseira:

- A porta inclui dois fechos de baioneta laterais (2).
- Segure a porta pelo centro e abra, primeiro um fecho de baioneta e depois o outro.



Evite a abertura dos dois fechos de baioneta ao mesmo tempo para não danificar a porta traseira ou a estrutura da caixa de carga.

Proibido sentar-se ou apoiar carga na porta traseira. Este elemento não foi concebido para essa finalidade.



LOCALIZAÇÃO DE COMPONENTES

Inclinação da caixa

Para inclinar a caixa de carga, proceda da seguinte forma:

1 - Acione a alavanca (1) no sentido horário.

2 - A caixa ficará solta.

3 - Incline a caixa para cima.

A caixa inclui dois amortecedores (2) para ajudar na manobra de inclinação da mesma e evitar o retrocesso.



- Uma sobrecarga (máx. 450 kg) pode causar a instabilidade do veículo, podendo provocar um acidente.

- Coloque a carga, o máximo possível, à frente.

- Coloque uma rede ou toldo por cima das cargas com pouco peso ou voláteis.

- Segure a carga com cintas para evitar o seu movimento na caixa.

- A caixa inclui ganchos (3) para facilitar a fixação.

- Se circular em terrenos irregulares ou instáveis, reduza a velocidade para evitar movimentos que lhe façam perder o controlo.

- Evite que a carga sobressaia pelos lados da caixa de transporte.

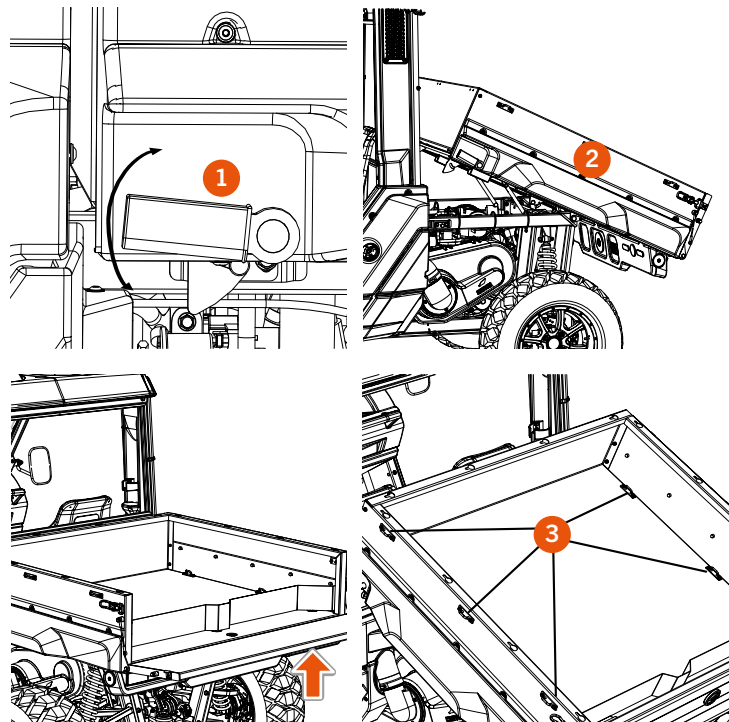
- Lembre-se de que a travagem do veículo será mais lenta quanto mais pesada for a carga.

- Controle a carga de reservatórios de fluidos e os seus deslocamentos internos.



NUNCA transporte um passageiro na caixa de carga.

Não levante a caixa de carga se estiver carregada. Fazer isso pode representar um risco para o operador ou, inclusive, o veículo pode capotar. Primeiro descarregue a carga pesada pela porta traseira.



LOCALIZAÇÃO DE COMPONENTES

Descarregar a caixa

Para descarregar a caixa de carga de forma segura, é necessário seguir este procedimento:

1. Estacione o veículo numa superfície reta e nivelada, e acione o travão de mão.
2. Abra a porta traseira e descarregue toda a carga ou a maior parte. Levante apenas a caixa de carga se tiver a certeza absoluta de que pode ser levantada. Não deve ser levantada com carga.
3. Depois de descarregada, baixe a caixa de carga e fixe-a.



NUNCA LEVANTE A CAIXA DE CARGA COMPLETAMENTE CARREGADA. ISSO PODE CAUSAR UM LEVANTAMENTO INESPERADO OU BRUSCO DESTA, QUE PODE ROMPER AS MOLAS E CAUSAR DANOS AO OPERADOR.

DESCARREGUE O VEÍCULO NUMA SUPERFÍCIE NIVELADA PARA EVITAR QUE O VEÍCULO CAPOTE.

NUNCA CONDUZA O VEÍCULO COM A CAIXA DE CARGA LEVANTADA OU A PORTA TRASEIRA ABERTA.

COLOQUE UMA REDE OU TOLDO POR CIMA DAS CARGAS COM POUCO PESO OU VOLÁTEIS. SEGRE A CARGA COM CINTAS PARA EVITAR O SEU MOVIMENTO NA CAIXA.

EVITE QUE A CARGA SOBRESSAIA PELOS LADOS DA CAIXA DE TRANSPORTE.

LEMBRE-SE DE QUE A TRAVAGEM DO VEÍCULO SERÁ MAIS LENTA QUANTO MAIS PESADA FOR A CARGA.

CONTROLE A CARGA DE RESERVATÓRIOS DE FLUIDOS E OS SEUS DESLOCAMENTOS INTERNOS.

NUNCA CONDUZA COM UM PASSAGEIRO NA CAIXA DE CARGA, ISTO PODE CAUSAR FERIMENTOS GRAVES AO PASSAGEIRO E, INCLUSIVE A MORTE. OS PASSAGEIROS APENAS PODEM VIAJAR NO ASSENTO DO PASSAGEIRO.

NÃO COLOQUE CARGAS PESADAS NA PORTA TRASEIRA, ISTO PODE FAZER COM QUE COLAPSE.

LOCALIZAÇÃO DE COMPONENTES

REBOQUE

O veículo conta com uma bola de reboque, localizada na sua parte traseira. É importante conhecer as limitação de carga desta, para isso encontra-se uma placa de homologação que indica a seguinte informação.

MODELO: CORVUS TERRAIN T2I

Cap. MÁX de arrasto em reboque COM travão por inércia	907 kg
Cap. MÁX de arrasto em reboque SEM travão por inércia	450 kg
Carga vertical máxima da bola de reboque (1)	240 kg

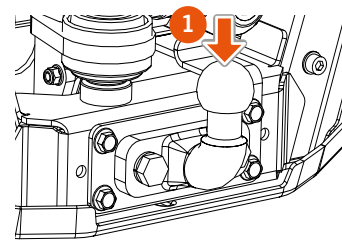
! O veículo apenas pode rebocar mais de 450 kg se o reboque utilizado estiver equipado com um travão por inércia. Sem exceder a carga máxima suportada pelo veículo.

Não puxe ou reboque objetos a partir de outro ponto do veículo que não seja o guincho (caso exista) ou dos pontos de engate de que dispõe (um traseiro com bola de reboque e outro dianteiro).

Nunca transporte passageiros no reboque.

O veículo deve ser conduzido evitando virar de forma brusca ou condução agressiva. Deve-se acelerar progressivamente e ter em conta que a distância de travagem será afetada pela carga do reboque.

A velocidade não deve ser superior a 16km/h quando está a ser rebocada uma carga e deve-se conduzir o veículo com a velocidade reduzida (L) engrenada.



Não conduza em terrenos inclinados ou perigosos quando estiver a rebocar uma carga. Si tiver de conduzir em terrenos difíceis reduza consideravelmente a velocidade e preste sempre atenção aos elementos que sejam potencialmente perigosos para a sua segurança.

! Ao estacionar o veículo com reboque é importante fazê-lo numa superfície horizontal. Não estacione num declive nem deixe o veículo estacionado com uma velocidade engrenada, uma vez que não conseguirá evitar que este rode. Acione sempre o travão de mão. Para melhorar a estabilidade do veículo e minimizar os efeitos de reboque da carga, é conveniente repartir o peso da carga entre a caixa e o reboque, se possível.

Coloque a carga no reboque de forma correta e certifique-se de que a zona entre o reboque e o veículo se encontra livre de elementos que possam danificá-lo ou afetar a sua condução.

Na parte superior da bola de reboque pode encontrar o conector elétrico de pinos com 7 conectores para o reboque, esta tomada tem uma potência máxima de 150W, exceder esta potência pode causar danos graves no sistema elétrico, por isso não deve ser excedida em nenhuma situação. Esta potência máxima será menor se houver algo conectado em alguma das tomadas auxiliares do veículo.

LOCALIZAÇÃO DE COMPONENTES

COMPARTIMENTOS INTERIORES*

Debaixo dos assentos encontrará três compartimentos:
Para abri-lo deverá utilizar a chave específica (5, pág. 11).

- 1 - Introduzir a chave na fechadura.
- 2 - Levantar o puxador.
- 3 - Rodar o puxador para a direita ou para a esquerda.
- 4 - Baixar lentamente a tampa para trás.

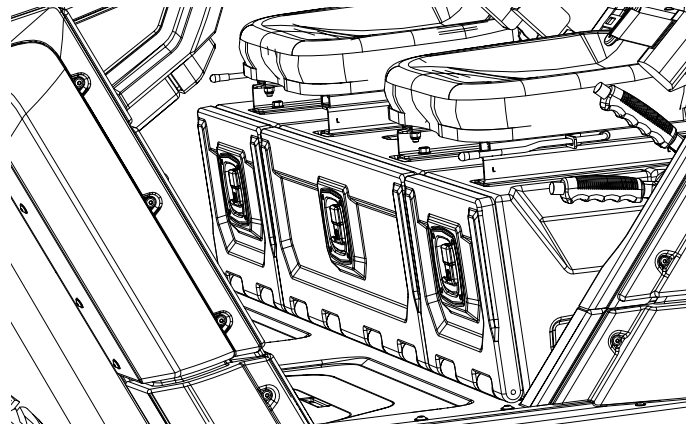
Realizar os passos no sentido inverso para fechar.



NUNCA conduza o veículo com os compartimentos abertos.
Não conduza o veículo enquanto manuseia os compartimentos.
Não guarde material inflamável dentro dos compartimentos.



Os compartimentos são resistentes à água, mas não completamente impermeáveis, não guarde objetos que não quer que sejam afetados pela humidade.



ESPECIFICAÇÕES

MOTOR

Ciclo	4 tempos
N.º cilindros	3 cilindros em linha
Arrefecimento	Líquida
Cilindrada	993 cc
Diâmetro / curso	74x77 mm
Rel. de compressão	23,54:1
Distribuição	OHV - 6 Válvulas
Sist. de arranque	Elétrico (12V-1,2 KW)
Alternador	12V - 55A
Bateria	12V / 55Ah
Binário máx. (ISO Nm)	52,1 Nm a 2400 rpm
Potência máxima	17,8 kw (23,87 hp) 3600 rpm
Velocidade máxima	T1a: H-40 km/h / L-22 km/h T1b: H-60 km/h / L-33 km/h

LÍQUIDOS

Combustível	Diesel B7 / B10
Líquido de arrefecimento	50% ESPC. G12 Quantidade: 7 L
Líquido dos travões ¹	DOT-4
Óleo do motor	SAE 15W40 - API CD, CF, CF-4 e CI-4. Quantidade: 1,7 L
Óleo da transmissão	SAE 80W-90 GL5 EP Quant: 1,7 L
Óleo do diferencial *	SAE 80W-90 GL5 EP Quant: 0,5 L.
Óleo do acionador do 4x4 *	SAE 80W Quantidade: 0,05 L

TRANSMISSÃO

Caixa de velocidades	Automática CVT	
Relação de mudanças	T1a	T1b
High	3,50	2,29
Low	6,13	4
Reverse	7,09	4,63
Relação final	3,33	2,99 - 0,61
Transmissão*	4x4 / 4x2. Com bloqueio dif. atrás.	

CABINA

Para-brisas	Dianteiro *	Laminado fixo
	Traseiro *	Temperado fixo
Assentos	2, separados	
Limpa para-brisas *	Parte superior central	
Cinto de segurança	2 pontos	

HOMOLOGAÇÃO

Tipo	EU T1a/T1b
Emissão de gases	EC STAGE V (<19 kW) EPA FINAL TIER4 (<19 kW)

1. - Nos países com climatologia fria deverão ajustar o líquido anticongelante à sua temperatura.

ESPECIFICAÇÕES

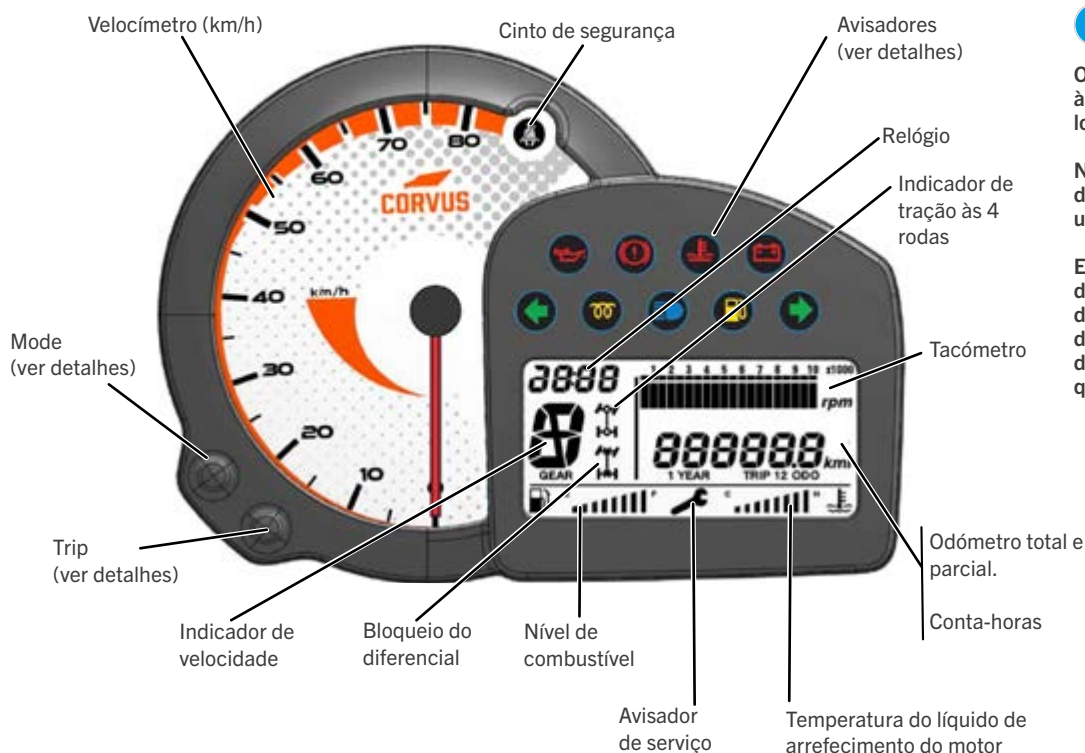
DIMENSÕES

Altura total	1973 mm
Comprimento total	3414 mm
Largura total	1656 mm
Distância de eixos	2238 mm
Altura livre até ao solo	309 mm
Largura entre eixo	
Dianteiro	1396 mm
Traseiro	1370 mm
Caixa de carga	
Comprimento	1202 mm
Largura	1340 mm
Altura	300 mm
Volume	0,48 m3
Peso total vazio	764 kg
Peso com líquidos	785 kg (10 L de combust.)
Peso DX4	799 kg
Peso PRO	838 kg
Peso CAB	892 kg
Peso DX2	757 kg
Capac. de carga útil	630 kg
Capac. depósito combust.	40 L
Capac. carga da caixa traseira	450 kg
Capac. de arrasto	907 kg

CHASSIS

Tipo	Chassis de aço em forma de espinha.	
Suspensão		
Dianteira	Independente com sistema Anti-Dive, de braços sobrepostos. Amortecedores de gás com afinação ajustável.	
Curso	287 mm.	
Traseiro	Independente, de braços sobrepostos. Amortecedores de gás com afinação ajustável.	
Curso	287 mm.	
Travões	Duplo circuito paralelo por eixo independente.	
Discos		
Dianteiros	256 mm. com pinças de 2 pistões.	
Traseiros	220 mm. com pinças de 1 pistão.	
Parking	Pinças mecânicas nos discos traseiros.	
Direção*	Elétrica assistida de cremalheira, com 2 voltas de rotação entre extremidades.	

PAINEL MULTIFUNÇÕES



O dispositivo multifunções é resistente à água mas não submersível. Não lavá-lo com água à pressão.

Não deixe o dispositivo sob a luz solar direta quando o veículo não está a ser utilizado.

Evite contacto com combustíveis, desengordurantes ou outros produtos de limpeza químicos que podem danificar o dispositivo. Lembre-se de prestar sempre atenção à estrada quando está a conduzir.

PAINEL MULTIFUNÇÕES

AVISADORES



Pressão do óleo

Avisador para indicar pressão de óleo correta no motor. O avisador deverá iluminar-se durante alguns segundos quando o veículo é ligado através da chave de ignição. Depois de o veículo entrar em funcionamento, o avisador apaga-se. Mais informações na secção de manutenção deste manual. Se o avisador se iluminar com o motor em funcionamento ou durante a condução, e começar a tocar o avisador sonoro, deverá desligar o motor e entrar em contacto com o serviço mecânico CORVUS mais próximo.



Travão de mão e falha no nível do líquido dos travões

Avisador para indicar que:

- o travão de mão está ativado.
- o condutor não está sentado no assento.
- ou existe uma falha no sistema de travagem ou falta de líquido dos travões. Se assim for, estacione o veículo e entre em contacto com o serviço mecânico CORVUS mais próximo. O avisador deverá iluminar-se durante alguns segundos quando o veículo é ligado através da chave de ignição. Mais informações na secção de manutenção deste manual.



Temperatura do líquido de arrefecimento do motor

Avisador para indicar a temperatura correta do líquido de arrefecimento do radiador. O avisador deverá iluminar-se durante alguns segundos quando o veículo é ligado através da chave de ignição. Mais informações na secção de manutenção deste manual. Se o avisador se iluminar com o motor em funcionamento ou durante a condução, e começar a tocar o avisador sonoro, deverá desligar o motor e entrar em contacto com o serviço mecânico CORVUS mais próximo.



Nível de bateria

Avisador para indicar a carga correta da bateria. O avisador deverá iluminar-se durante alguns segundos quando o veículo é ligado através da chave de ignição. Mais informações na secção de manutenção deste manual. Se o avisador se iluminar com o motor em funcionamento ou durante a condução, e começar a tocar o avisador sonoro, deverá desligar o motor e entrar em contacto com o serviço mecânico CORVUS mais próximo.



Indicadores de direção

O avisador deverá iluminar-se quando for indicada uma mudança de direção através da alavanca ou com o botão de emergência.



Velas de pré-aquecimento

Avisador para indicar que a câmara de combustão está a aquecer para facilitar o arranque do motor. O motor arranca quando o indicador estiver apagado. O avisador deverá iluminar-se durante alguns segundos quando o veículo é ligado através da chave de ignição. Se o avisador se iluminar com o motor em funcionamento ou durante a condução, deverá desligar o motor e entrar em contacto com o serviço mecânico CORVUS mais próximo.



Luzes de máximos

O avisador indica que as luzes de máximos estão ativadas para proporcionar uma maior visibilidade. Mude para as luzes de cruzamento quando tiver veículos ou pessoas à frente.



Nível de combustível

Capacidade do depósito de 40 L de combustível diesel, tipo B7/B10. O avisador deverá iluminar-se quando restarem 5 litros de combustível e o avisador sonoro tocará durante 2 segundos.

PAINEL MULTIFUNÇÕES

FUNCIONALIDADES

Velocímetro

- O mostrador do velocímetro tem uma escala linear de 0 a 80 km/h.
- A velocidade mínima mostrada será de 3 km/h.

Odômetro

- Quando o odômetro for visualizado, será acompanhado pelo símbolo ODO.
- A partir do odômetro é possível aceder ao TRIP-1, pressionando o botão "MODE" (<2 s).
- A partir do odômetro é possível aceder às horas de funcionamento, pressionando o botão "TRIP" (>2 s).
- A partir do odômetro é possível aceder para mudar a hora, pressionando o botão "MODE" (>2 s).

Horas de funcionamento

- O indicador tem 6 dígitos, incluído um decimal que indica o número de frações de 10 minutos decorridos. Também mostra a letra "h" de horas de funcionamento.
- O contador aumenta o seu valor apenas quando o motor é ligado com a chave de ignição.
- A partir do contador de horas é possível aceder ao odômetro, pressionando o botão "TRIP" (>2 s).
- A partir do contador de horas é possível aceder ao TRIP-1, pressionando o botão "MODE" (<2 s).
- A partir do contador de horas é possível aceder para mudar a hora, pressionando o botão "MODE" (>2 s).

Trip-1 (Contador parcial 1)

- O indicador tem 4 dígitos (com ponto decimal) + símbolo de km.
- Quando o contador parcial atingir 999.9 km, reiniciará a contagem em 0.
- Um pressionamento longo no botão TRIP (> 2 s) reiniciará o contador em 0.
- Quando o contador parcial for visualizado, será acompanhado pelo símbolo TRIP 1.
- A partir do TRIP-1 é possível aceder ao TRIP-2, pressionando o botão "MODE" (<2 s).

Trip-2 (Contador parcial 2)

- O indicador tem 4 dígitos (com ponto decimal) + símbolo de km.
- Quando o contador parcial atingir 999.9 km, reiniciará a contagem em 0.
- Um pressionamento longo no botão "TRIP" (>2 s) reiniciará o contador em 0.
- Quando o contador parcial for visualizado, será acompanhado pelo símbolo TRIP 2.
- A partir do TRIP-2 é possível aceder ao ODÓMETRO, pressionando o botão "MODE" (<2 s).

PAINEL MULTIFUNÇÕES

Serviço de manutenção

O primeiro intervalo de manutenção de rodagem será de 500 km, 1 ano ou 50 horas de funcionamento.

- Os intervalos de manutenção são estabelecidos a cada 2500 km, a cada ano "1 YEAR" ou a cada 200 h de funcionamento.

200 HORAS

- As horas começarão em 200 e vão diminuir até chegar à 0h.

- As horas que restam para efetuar a manutenção aparecerão durante 5 segundos, quando ligar.

- Durante estes 5 segundos, pressionado o botão "TRIP" durante menos de dois segundos, aparecerão os dias que restem para efetuar o Service "1 Year" com um símbolo "-".

- Durante estes 5 segundos, pressionando o botão "MODE" durante menos de dois segundos, aparecerão os km que restam ou os km que foram excedidos para efetuar o service.

- Quando as horas forem iguais a 200 horas, o ícone do serviço ficará ligado permanentemente.

2500 KM

- Depois de decorridos os 2300 km, o símbolo de serviço piscará no visor.

- Quando forem atingidos os 2500 km, o símbolo de serviço ficará ligado permanentemente.

- Quando forem visualizados os quilómetros, se ainda não tiverem sido excedidos, serão precedidos de um símbolo "-".

- Se a quilometragem da próxima inspeção tiver sido excedida, ao ligar o veículo, os quilómetros excedidos serão exibidos no visor precedidos da letra E.

1 ANO

Se passar 1 ano, antes de a quilometragem para manutenção ser atingida, será ativado o símbolo de serviço com o texto "1 Year".

Quando restar um mês para efetuar o service, piscará o sinal de service com o símbolo "1 Year".

Quando os dias de utilização forem de 365 ou mais, ambos os ícones ficarão fixos.

Para que o ícone do "Service 1 Year" seja ativado, deverá desligar o veículo e quando voltar a ligá-lo aparecerá o ícone.

O contador associado à manutenção com base no tempo não será ativado até que o veículo tenha percorrido mais de 10 km.

PAINEL MULTIFUNÇÕES

RESET DE INTERVALOS DE MANUTENÇÃO

O reset do serviço estabelecerá a revisão seguinte em 200 horas, 2500 km ou 1 ano sem considerar os valores do momento em que tenha sido efetuado o reset.

O reset do serviço será feito quando se liga o motor e se pressiona o botão “MODE” durante 10 segundos (piscará o ícone do serviço), posteriormente deverá pressionar o botão “TRIP” durante 5 segundos. Tem um timeout de 10 segundos para pressionar o botão “TRIP” assim que o ícone do serviço piscar.

Para fazer o reset não se pode ter nenhuma velocidade.

Relógio horário 24h

O relógio é mostrado em formato 24 h (HH:MM + símbolo Clock). Para ajustar a hora, deve seguir o seguinte processo:

- Pressionar o botão “MODE” durante mais de 2 segundos (até que os dois dígitos das horas pisquem).
- Pressionar repetidamente o botão “TRIP” para aumentar os dígitos das horas.
- Continuar a apertar o botão “TRIP” para que as horas vão aumentando.
- Pressionar o botão “MODE” para validar as horas e mudar para o campo das unidades de minutos.
- Pressionar repetidamente o botão “TRIP” para aumentar as unidades de minutos.
- Continuar a apertar o botão “TRIP” para que os minutos vão aumentando.
- Pressionar o botão “MODE” para validar os minutos e sair do ajuste de horas do relógio.
- Se não realizar nenhuma ação durante mais de 10 segundos, no caso de não ter pressionado nenhum botão, o ajuste de horas é interrompido automaticamente.
- No caso de ter mudado a hora ou os minutos, mas não tenha guardado, o timeout será de 20 segundos.
- O acesso à mudança de hora só é permitido se o veículo estiver completamente parado, sem entrar em impulsos de velocidade.

Mudança engrenada (Gear)

A mudança engrenada será indicada no visor através de um dígito alfanumérico, podendo mostrar:

- N Para indicar que está engrenado o NEUTRO.
- R Para indicar que está engrenada a MARCHA ATRÁS.
- L Para indicar que está engrenada a VELOCIDADE CURTA.
- H Para indicar que está engrenada a VELOCIDADE LONGA.

Contrarotações

O instrumento informa sobre as rotações do motor com um indicador de barras.

Tem um total de 10 barras que servirão para indicar a faixa de 0 a 5000 rpm (uma barra equivale a 500 rpm).

PAINEL MULTIFUNÇÕES

BOTÕES MODE - TRIP

INDICADORES	BOTÕES				PRÓXIMO ESTADO
	MODO CURTO	TRIP CURTO	MODO LONGO	TRIP LONGO	
ODO	X				TRIP 1
				X	Horas de funcionam. Adicionar hora
HORAS DE FUNCIONAMENTO	X		X		TRIP 1
				X	ODO
TRIP 1	X				TRIP 2
				X	Reset TRIP 1
TRIP 2	X				ODO
				X	Reset TRIP 2
ADICIONAR HORA		X			Adicionar hora
	X				Aumentar minutos
ADICIONAR MINUTOS		X			Aumentar minuto
	X				Guardar hora
SERVICE		X			Service "1 YEAR"
	X				Service "km"

INFORMAÇÃO DE UTILIZAÇÃO

FASE DE RODAGEM

É **IMPORTANTE** respeitar a fase de rodagem, assim assegurará a duração e o funcionamento correto do seu motor a longo prazo.

Os intervalos a respeitar são os seguintes:

- Durante os primeiros 100 km é aconselhável não circular na potência máxima.
- De 0 a 200 km.: Conduzir entre 50% e 75% da carga do motor (posição do acelerador), em alternativa, sem utilização contínua de 75% da carga do motor.
- De 200 a 300 km.: Conduzir de forma igual mas em algumas ocasiões, a 100% da carga do motor, mas sem o manter durante mais de 5-10 segundos.
- De 300 a 400 km.: Conduzir de 75% a 100% da carga do motor, em alternativa, sem manter o máximo da carga do motor.
- A partir dos 400 km, aumentar a exigência de forma progressiva cerca de 60~80 km, até chegar ao seu pleno rendimento.

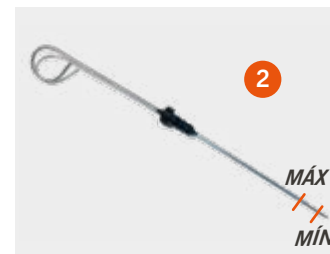


Uma aceleração imprudente pode provocar problemas no motor. Tenha cuidado e utilize as habilidades e técnicas necessárias na condução do veículo.

INSPEÇÃO DIÁRIA ANTES DA CONDUÇÃO



Estes controlos são realmente muito rápidos de efetuar, é uma questão de hábito, o utilizador sabe a utilização a que o veículo foi submetido na sua última utilização e sabe onde deve intensificar este controlo. O cumprimento deste conjunto de controlos significa uma maior segurança para o utilizador e, claro, uma melhor manutenção e maior economia do seu veículo.



Antes de iniciar a condução, coloque o veículo em posição horizontal e efetue os seguintes controlos:

Tem combustível suficiente?

Verifique no seu painel multifunções o nível de combustível atual (1), tente encher o depósito antes de cada saída.

O óleo do motor está no nível?

Verifique através do tampão/vareta do óleo (2) se o nível é adequado, se for necessário, adicionar.

INSPEÇÃO DIÁRIA ANTES DA CONDUÇÃO

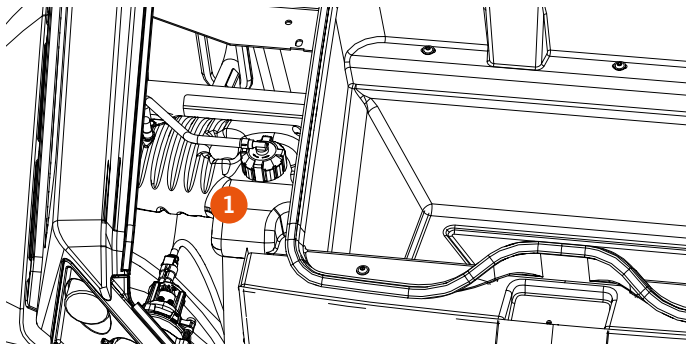
O líquido de arrefecimento está no nível?

Debaixo do capô encontrará o depósito do líquido de arrefecimento (1).

O líquido não deve ultrapassar a linha de MÁX, se for necessário, adicione.

! Não abra o tampão com o motor quente, corre o risco de sofrer queimaduras graves. Líquido recomendado: 50% long time (-35 °C). Não permita que o líquido de arrefecimento caia na pele ou em qualquer superfície. Pode provocar queimaduras ou corrosão. Se o líquido de arrefecimento entrar em contacto com a pele, limpar com água abundantemente.

! Se o nível do líquido de arrefecimento estiver correto e o veículo ainda estiver quente, mesmo que só tenha estado ligado alguns minutos, isto pode dever-se a bolhas no circuito e deve ser limpo. Se a temperatura alta persistir, deve contactar o serviço da CORVUS.



O depósito do líquido dos travões está no seu nível?

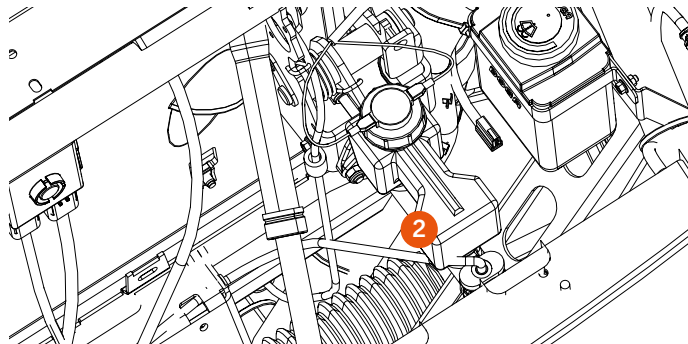
Está localizado dentro do capô, debaixo da mala, se disponível.

O recipiente é translúcido (2).

O seu nível deve estar entre MÍN/MÁX, se for necessário, adicione.

! Se o nível do líquido dos travões estiver fora dos limites indicados no depósito, verifique a espessura das pastilhas dos travões e assegure-se de que estas não atingiram o seu limite de utilização. Se a espessura estiver correta reenchá o líquido dos travões e assegure-se de que não existem fugas, em caso de dúvida dirija-se imediatamente ao seu concessionário CORVUS, lá saberão o que fazer em cada caso. Isto pode afetar a sua segurança.

NUNCA circule com o nível do líquido dos travões baixo. Verifique periodicamente o nível e efetue a manutenção, como indicado na tabela de manutenção (pág. 44/45).



INSPEÇÃO DIÁRIA ANTES DA CONDUÇÃO

Os discos dos travões têm bom aspeto?

Visualmente podem ver-se grandes riscos, fissuras, excesso de desgaste, etc.

- ⚠ Verifique se a espessura dos discos é de 3,5 mm no mínimo, nas rodas dianteiras e traseiras.
Dirija-se imediatamente ao serviço CORVUS se não souber o que deve fazer em cada caso. Isto pode afetar a sua segurança.
Não deve circular com o veículo.

As pastilhas dos travões dianteiras e traseiras estão em bom estado?

Verifique a grossura do forro restante, assegurando que a espessura do forro não seja inferior a 1,5 mm. Se isto ocorrer, dirija-se ao seu concessionário CORVUS para que as substituam.

Verifique se as pastilhas não friccionam os discos quando o pedal do travão hidráulico ou a alavanca do travão de mão estiverem desativados.

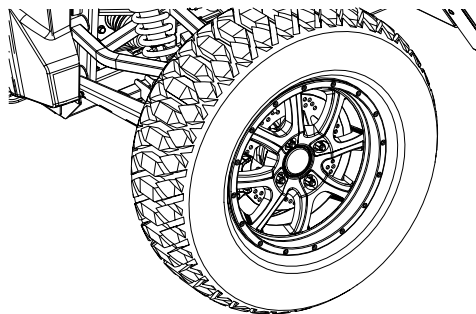
- ⚠ **NUNCA** circule com as pastilhas dos travões desgastadas. Neste estado, as pastilhas perdem a eficácia e podem implicar um grave risco para a sua segurança.
Dirija-se a um serviço CORVUS imediatamente para mudar as pastilhas.



Limpe regularmente a área das mangas e dos travões para evitar que se acumule lama e outros elementos exteriores. A acumulação destes pode representar a perda de eficácia dos travões e a rápida deterioração dos componentes.

Os controlos respondem bem ao toque?

Pedal do travão, pedal do acelerador, alavanca de mudança de velocidades, alavanca de bloqueio dos diferenciais, alavanca de transmissão 4x2/4x4, alavanca do travão de mão, controlo de luzes, sistema de arranque, buzina e indicadores. Todos estes controlos e elementos de controlo têm o seu funcionamento e tato característico, qualquer mudança indica alguma anomalia ou deterioração, como é o melhor conhecedor do seu veículo, qualquer mudança que note fará com que se dirija imediatamente a um serviço CORVUS.



INSPEÇÃO DIÁRIA ANTES DA CONDUÇÃO

Os pneus estão em boas condições?

Em caso de dúvida, verifique SEMPRE o nível de pressão. Se o problema persistir, ou se repetir, pode dever-se à presença de fugas, por isso deve dirigir-se ao seu concessionário CORVUS.

Pressão dianteira/traseira recomendada:

- 1,0 bar (veículo vazio).
- 1,5 bar (veículo com carga completa).

Limite de desgaste do relevo do pneu: 3,5 mm de profundidade.

Existe algum elemento que corre o risco de desprendimento?

Guarda-lamas, tampas laterais, depósito, juntas homocinéticas, etc. Se isso acontecer, para sua segurança, deve tentar segurá-lo ou acabar de desmontá-lo para evitar que caia. Dirija-se ao seu concessionário CORVUS para fazer a reparação.

Existe alguma fuga?

Verifique visualmente a possível existência de fugas, faça uma avaliação em função da sua localização, quantidade e produto em fuga (atenção ao possível perigo de incêndio). Dirija-se sempre o mais rápido possível ao seu distribuidor oficial ou concessionário CORVUS.

Os cintos de segurança funcionam corretamente?

O cinto de segurança deixará de funcionar corretamente se o fecho ou a faixa do cinto estiverem sujos ou danificados. Por esse motivo, mantenha o fecho e a faixa dos cintos de segurança sempre limpos, caso contrário, a fivela do cinto não encaixará corretamente.

Verifique regularmente os cintos de segurança para garantir que:

- Não estão danificados.
- Não estão esticados em cantos aguçados.
- Não estão presos.

Em caso de dúvida ou anomalia dirija-se a um serviço CORVUS.

O sistema de iluminação e de sinalização funciona corretamente?

Verifique regularmente se todas as lâmpadas do sistema de iluminação e de sinalização funcionam corretamente. Se detetar que alguma delas está fundida, proceda de imediato à sua substituição.



Verifique com regularidade o aperto correto dos parafusos do veículo, prestando especial atenção à suspensão, buchas, mangas, transmissão, direção e travões.

NUNCA conduza sem um parafuso ou uma porca. O sistema de iluminação e o sistema de sinalização são medidas de segurança importantes, o veículo não deve ser conduzido sem uma delas.

A revisão diária pode prevenir ruturas e acidentes.

PROCESSO DE ARRANQUE

Para arrancar com o seu CORVUS siga os seguintes passos:

1. Posicione a alavanca (1) na posição N (neutral).
2. Acione o pedal do travão, sem acionar o acelerador.
3. Rode a chave (2) para a posição pré-aquecimento e espere alguns segundos nessa posição até que o sinal de “velas de pré-aquecimento” (3) se apague.
4. Seguidamente, rode (2) a chave para a posição de arranque até que o motor comece a trabalhar.
5. Assim que começar a trabalhar, solte a chave de ignição.

NOTA:

Assegure-se de que o motor mantém um ralenti de 1250 rpm.



A alavanca de mudanças deve ser acionada com o veículo completamente parado e o motor a funcionar na velocidade mínima possível, sem acelerar.

O incumprimento desta instrução pode causar danos graves na transmissão.

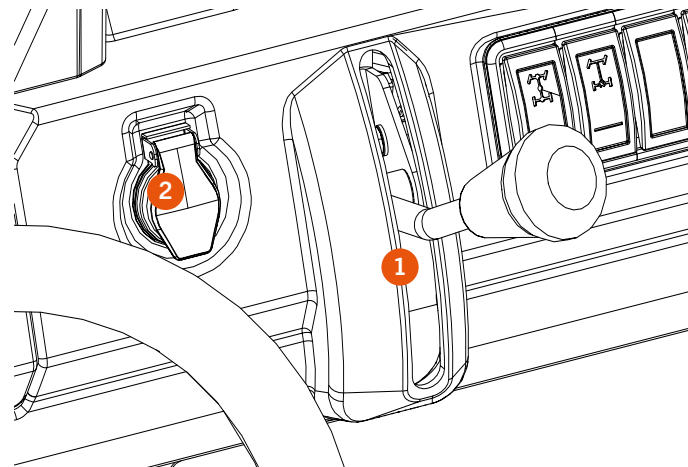
Não circule com o travão de mão acionado.

Não acione o travão de mão para parar o veículo, estas ações podem causar graves danos no sistema de travões do veículo e pode ser perigoso.

Ao iniciar o movimento, acelere suavemente, evite acelerações bruscas.

Antes de ligar o motor, assegure-se de que a alavanca de mudanças está em ponto morto. **NÃO ACELERE.**

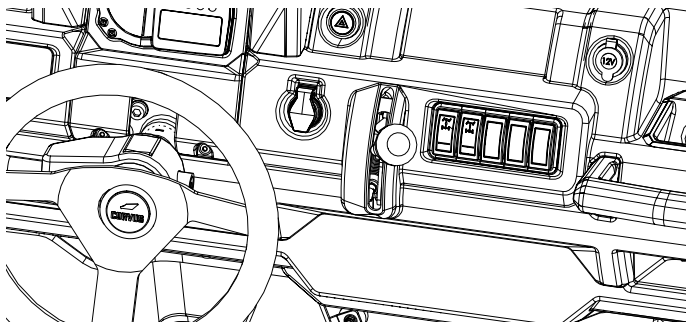
O incumprimento desta instrução pode causar danos graves na caixa de mudanças.



PROCESSO DE ARRANQUE

Para iniciar movimento com o seu CORVUS siga os seguintes passos:

1. Acione o pedal do travão, sem acionar o acelerador.
2. Coloque a alavanca de mudanças em L, H ou R.
3. Solte o travão de mão. Assegure-se de que fica completamente destravado.
4. Com a velocidade selecionada, acelere suavemente. É possível que em alguma ocasião, ao acelerar o veículo, este não se mova e faça um pequeno ruído metálico. Isto acontece porque a caixa de mudanças não encaixou a mudança completamente; neste caso, deixe de acelerar e espere que o motor funcione no ralenti, empurre a alavanca de mudanças no sentido que pretender e ao mesmo tempo acelere suavemente, notará na alavanca de mudanças um “clique” que confirma que a velocidade entrou completamente. Pode soltar a alavanca de mudanças e iniciar o movimento.



UTILIZAÇÃO DO BLOQUEIO E DESBLOQ. DO DIFERENCIAL TRASEIRO*



É recomendável ativar o bloqueio com o veículo completamente parado para minimizar o desgaste dos componentes.

NUNCA deve ser utilizado em estradas ou áreas asfaltadas. O bloqueio apenas pode ser utilizado até aos 20km/h.

O incumprimento desta instrução pode causar danos graves no sistema de transmissão e na caixa de mudanças.

Para **BLOQUEAR** o diferencial traseiro siga os seguintes passos:

1. Acione o pedal do travão, sem acionar o acelerador.
2. Destrave o travão de mão. Assegure-se de que fica completamente destravado.
3. Coloque a alavanca de mudanças em NEUTRAL (N) -posição central-.

Para **DESBLOQUEAR** o diferencial traseiro siga os seguintes passos:

1. Com o veículo totalmente parado, acione o pedal do travão, sem acionar o acelerador.
2. Coloque a alavanca de mudanças em NEUTRAL (N) -posição central-.

UTILIZAÇÃO DA TRANSMISSÃO 4X2 / 4X4 *



É recomendável ativar o 4x4 com o veículo completamente parado para minimizar o desgaste dos componentes.

NUNCA deve ser utilizado em estradas ou áreas asfaltadas. O 4x4 apenas pode ser utilizado até aos 20 km/h.

O incumprimento desta instrução pode causar danos graves no sistema de transmissão e na caixa de mudanças.

Para **ATIVAR** a transmissão 4x4 siga os seguintes passos:

1. Acione o pedal do travão, sem acionar o acelerador.
2. Coloque a alavanca de mudanças em NEUTRAL (N) -posição central-.

Para **DESATIVAR** a transmissão 4x4 siga os seguintes passos:

1. Com o veículo totalmente parado, acione o pedal do travão, sem acionar o acelerador.
2. Coloque a alavanca de mudanças em NEUTRAL (N) -posição central-.

CONSELHOS DE CONDUÇÃO

INFORMAÇÃO GERAL

- Mantenha o seu corpo completamente dentro do veículo durante todo o tempo de condução.
- Mantenha as duas mãos no volante enquanto conduz.
- O assento do copiloto permite que seja ocupado por um passageiro durante a utilização do veículo.
- Assegure-se de que o passageiro está corretamente sentado e com o cinto de segurança colocado.
- Preste atenção a possíveis perigos que possam entrar para o veículo.
- Manobras bruscas ou agressivas na condução, inclusive em áreas abertas e superfícies planas podem causar a perda de controlo e, inclusive, o capotamento.

PRECAUÇÕES AO VIRAR

- Virar o volante de forma brusca e a uma velocidade considerável pode fazer com que capote.
- Evite conduzir com o veículo inclinado lateralmente e, se for necessário fazê-lo, vire progressivamente.
- Trave antes de virar e evite travar bruscamente enquanto vira.
- Se precisar de virar com o carro completamente parado ou a baixas velocidades, acelere de forma progressiva.

CONDUÇÃO EM DECLIVES OU COLINAS

- Tente não atravessar colinas, mas se for inevitável, conduza lentamente e desça a colina imediatamente se sentir que pode capotar.
- Declives com grande inclinação podem fazê-lo capotar.
- Conduza lentamente, com velocidade constante, se o veículo deixar de mover-se para a frente, pressione progressivamente o travão até parar completamente. Coloque marcha atrás e deixe que o veículo desça lentamente pela colina ou pelo declive, pisando o travão para não perder o controlo.

CONSELHOS DE CONDUÇÃO

- **NUNCA** acelere ao descer uma colina ou declive, pressione ligeiramente o travão para não perder o controlo.
- Se o veículo for inevitavelmente capotar, mantenha o seu corpo completamente dentro do veículo, pressione firmemente o chão e agarre-se com força ao volante ou à pega do copiloto.
- Não tente travar o capotamento do veículo com nenhuma parte do seu corpo.

SUPERFÍCIES PAVIMENTADAS

- Tente não conduzir em superfícies pavimentadas na medida do possível.
- Vire gradualmente e conduza com precaução caso precisar de conduzir numa estrada pavimentada.
- Não ative o 4x4 ou o diferencial em estradas pavimentadas.

CONDUÇÃO ATRAVÉS DE ÁGUA

- Evite conduzir através de água se não for mesmo necessário.
- **NUNCA** conduza através de água com corrente forte, isto pode originar a perda de controlo, ser arrastado pela corrente e, inclusive, o capotamento.
- Antes de entrar na água, escolha por onde atravessar, evite pedras ou descidas repentinas. Escolha sempre descidas progressivas.
- Mantenha especial atenção e cuidado quando estiver a efetuar estas operações
- Não entre na água se esta for mais profunda do que 37 cm, pode entrar água para o diferencial dianteiro e para o acionador de 4x4.
- Não atravesse a água a grande velocidade, mesmo que a profundidade seja baixa.

MARCHA ATRÁS

- **NUNCA** mude para a marcha atrás se o veículo não estiver completamente parado, isto causa uma rápida deterioração da caixa de mudanças e pode mesmo danificá-la.
- Se precisar de manobrar num espaço pequeno, assegure-se de que para o veículo completamente antes de mudar de velocidades, para a frente e

marcha atrás e vice-versa.

- **NUNCA** force a marcha atrás, se esta não engrenar pressione suavemente o acelerador e volte a tentar.

TERRENOS DESCONHECIDOS

- Verifique o terreno por onde vai conduzir no caso de não o conhecer, para encontrar obstáculos escondidos ou que possam ser perigosos para o seu trabalho.
- Conduza com precaução e utilize sempre os caminhos existentes.
- Conduza com precaução adicional se houver pouca visibilidade.

CONDUÇÃO COM VEÍCULO CARREGADO

- Quando conduzir com a **caixa carregada** ou com um reboque:
 - Reduza a velocidade e conduza na velocidade LOW (L).
 - Evite colinas ou declives.
 - Carregue a caixa corretamente e conduza com cuidado adicional.
 - Uma carga superior a 450 kg pode representar um grande risco para os ocupantes do veículo, **NUNCA** exceda essa carga na caixa.
- Quando conduzir a **rebocar** uma carga:
 - Não exceda os 16 km/h quando estiver a rebocar uma carga pesada e com a velocidade curta engrenada.
 - Não faça uma condução agressiva quando estiver a rebocar uma carga.
 - Tenha em atenção que a distância de travagem e a estabilidade do veículo serão afetadas pelo peso rebocado.
 - Nunca estacione num declive quando circular com uma carga.
 - Evite conduzir por terrenos desconhecidos ou difíceis, se tiver de fazê-lo, reduza consideravelmente a velocidade e preste atenção aos elementos potencialmente perigosos que possa encontrar.
 - Reparta o peso entre a caixa de carga e o reboque, sempre que seja possível, uma vez que ajudará a melhorar a estabilidade do veículo.

LIMPEZA DO VEÍCULO

Para limpar o seu CORVUS siga os seguintes passos:

1. Tape o sistema de escape para impedir a entrada de água.
2. Remova o protetor do chassi.
3. Retire a lama e a sujidade com um jato de água a baixa pressão.
4. Limpe as áreas especialmente sujas com um produto de limpeza especial ou um produto à base de sabão. **NÃO UTILIZE PRODUTOS CORROSIVOS OU ÁCIDOS.**
5. Lave com um jato de água a baixa pressão.
6. Deixe o veículo secar naturalmente.
7. Solte a saída do tubo de escape, coloque de novo o protetor do chassi e faça um pequeno percurso com o veículo, até que o motor atinja a sua temperatura de funcionamento, e acione os travões. Desta forma, conseguirá com que a água evapore completamente nos cantos de difícil acesso.



É importante limpar o veículo com frequência, especialmente a área das mangas, pinças dos travões e o interior do protetor do chassi.

NUNCA limpe o veículo utilizando um equipamento de alta pressão. Evite incidir diretamente sobre o painel multifunções, rolamentos, filtro de ar, comutadores, controlos ou qualquer outro elemento elétrico.

É bastante prejudicial ligar brevemente o motor com o veículo parado, uma vez que o motor não está suficientemente quente e o vapor de ar que nasce durante a combustão condensa e provoca a oxidação das válvulas de escape.

ARMAZENAMENTO DO VEÍCULO

Quando tiver de guardar o veículo durante um longo período de tempo deve:

- Limpar o veículo a fundo e deixar secar.
- Tratar as partes brilhantes ou galvanizadas com anticorrosivos à base de cera, exceto os discos dos travões, estes são de aço inoxidável e não precisam de proteção.
- Ligar o motor cerca de 5 minutos para aquecer o óleo do motor e em seguida, deve esvaziá-lo (ver manutenção).
- Mudar os filtros e colocar óleo de motor novo.
- Controlar o estado do anticongelante e o seu nível.
- Esvaziar o depósito de combustível (se deixar o combustível durante muito tempo este deteriora-se).
- Verificar a pressão dos pneus e encher até à sua pressão máxima de 2 bar.
- Desligar a bateria.
- Cobrir o veículo para não ficar com pó e sujidade.
- Armazene o veículo num lugar seco e que não esteja submetido a grandes mudanças de temperatura.



Para voltar a colocar o veículo em funcionamento depois do armazenamento:

- Ligar a bateria (depois de a ter carregado).
- Substituir o filtro de combustível.
- Encher o depósito de combustível.
- Verificar os pontos da secção “Inspeção diária antes da condução”.
- Efetuar uma saída breve para testar.

MANUTENÇÃO

NORMAS DE SEGURANÇA E DE MANUTENÇÃO



-  - Se, para efetuar intervenções num veículo, for necessário manter o motor em funcionamento, certifique-se de que o ambiente de trabalho está bem ventilado, e eventualmente utilize aspiradores adequados; **NUNCA** deixe um motor em funcionamento em locais fechados. Os gases de escape produzidos são tóxicos.
- O eletrólito da bateria contém ácido sulfúrico. Proteja os olhos, a roupa e a pele. O ácido sulfúrico tem um elevado poder corrosivo; em caso de contacto com os olhos ou com a pele, lave abundantemente com água e dirija-se imediatamente a um médico.
- A bateria produz hidrogénio, um gás que pode ser altamente explosivo. Não fume e evite chamas ou faíscas perto da bateria, especialmente durante as operações de recarga da mesma.
- O combustível é extremamente inflamável e em determinadas condições pode ser explosivo. Não se deve fumar nem devem existir chamas ou faíscas na área de trabalho.
- Efetue a limpeza das pastilhas dos travões num lugar ventilado, dirigindo um jato de ar comprimido de modo a evitar a inalação do pó que provoca o desgaste do material de fricção. Embora o pó não contenha amianto, a sua inalação é, de qualquer modo, prejudicial.
-  - Utilize peças sobresselentes originais CORVUS e lubrificantes recomendados pela CORVUS. As peças sobresselentes não originais ou não compatíveis podem danificar o veículo.
- Utilize apenas ferramentas específicas concebidas para este veículo.
- Utilize sempre juntas, anéis de vedação e pinos novos durante a montagem.
- Após a desmontagem, limpe os componentes com solvente não inflamável ou com alto ponto de inflamabilidade. Lubrifique todas as superfícies de trabalho antes da montagem, excluindo os acoplamentos cónicos.
- Após a montagem, verifique se todos os componentes foram instalados corretamente e que funcionam perfeitamente.
- Para as operações de desmontagem, revisão e montagem, utilize exclusivamente ferramentas com medidas métricas. Os parafusos, as porcas e os pernos métricos não são intercambiáveis com fixadores com medidas inglesas. A utilização de ferramentas e fixadores inadequados pode danificar o veículo.

TABELA DE MANUTENÇÃO

Os requisitos de manutenção expostos nesta tabela são simples e necessários para o bom estado de manutenção do seu veículo.

A: AJUSTAR / C: VERIFICAR / L: LUBRICAR / R: SUBSTITUIR

ELEMENTO		Diário	Intervalo					
			50 h	200 h	500 h	1000 h	1500 h	2000 h
Arrefecimento	Verificar e reencher o líquido de arrefecimento	C						
	Verificar e limpar as alhetas do radiador			C				
	Verificar e ajustar a correia de arrefecimento		C (3)	C (4)				
	Drenar, limpar e reencher o sist. com líquido de arrefecim. novo					R (5)		
Cabeça do cilindro	Ajustar regulação das válvulas de admissão/escape					A		
	Assento de válvulas de admissão/escape (se for necessário)							A
Eq. elétrico	Verificar os indicadores	C						
	Verificar bateria		C					
Óleo do motor	Verificar o nível do óleo do motor	C						
	Substituir o óleo do motor		R (3)	R (4)				
	Substituir o filtro do óleo do motor		R (3)	R (4)				
Controlo de emissões	Inspeccionar, limpar e verificar os injetores (se for necessário)						A	
	Inspeccionar sistema de ventilação do cárter						A	
Combustível	Verificar e reencher o depósito de combustível	C						
	Drenar o depósito de combustível			C				
	Drenar o separador de água do filtro de combustível		C					
	Verificar o separador de água do filtro de combustível	C						
	Limpar o separador de água do filtro de combustível (2)				C			
	Substituir o filtro de combustível				R			
Mangueiras	Substituir as mangueiras do sist. de combustível e de arrefecim.							R (6)
Admissão e escape	Limpar ou substituir o elemento do filtro ar (1) (2)			C	R			

(1) Com maior frequência se for utilizado intensivamente, em zonas com muito pó, areia, neve, humidade ou lama. (2): Substituir, se for necessário. (3): Primeira vez. (4): 2ª vez e posteriores. (5): Ou 1 ano, o que acontecer primeiro. (6): Ou 2 anos, o que acontecer primeiro.

TABELA DE MANUTENÇÃO

Os requisitos de manutenção expostos nesta tabela são simples e necessários para o bom estado de manutenção do seu veículo.

A: AJUSTAR / C: VERIFICAR / L: LUBRICAR / R: SUBSTITUIR

ELEMENTO		Diário	Intervalo					
			50 h	200 h	500 h	1000 h	1500 h	2000 h
Motor (completo)	Verificação visual geral do motor	C						
CVT	Correia de transmissão CVT (1) (2)		C (3)	C (4)				
	Componentes de deslizamento (1) (2)				C			
	Entrada e saída de ar CVT			C				
Caixa de mudanças, diferenciais e transmissões	Verificar o nível óleo caixa de mudanças e do dif. dianteiro/traseiro			C				
	Substituir o óleo caixa de mudanças e do dif. dianteiro/acion. 4x4		R (3)	R (4)				
	Verificar os foles da transmissão	C						
	Juntas de cardans	L						
Rodas e amortecedores	Mancais das rodas		C					
	Porcas e parafusos de fixação das rodas		C					
	Juntas esféricas e pontos de fixação das suspensões		C					
	Pressão e desgaste dos pneus	C						
Verificação geral	Ausência de fugas e estado dos vedantes (1)	C						R (6)
	Verificar o nível do líquido dos travões	C						
	Substituir o líquido dos travões							R (6)
	Lubrificar as mangas de eixo, juntas de cardans e juntas esféricas		L					
	Verificação e limpeza do protetor da parte central do chassis.	C						
	Verificação do estado dos discos e das pastilhas.	C						

(1) Com maior frequência se for utilizado intensivamente, em zonas com muito pó, areia, neve, humidade ou lama. (2): Substituir, se for necessário. (3): Primeira vez. (4): 2ª vez e posteriores. (5): Ou 1 ano, o que acontecer primeiro. (6): Ou 2 anos, o que acontecer primeiro.

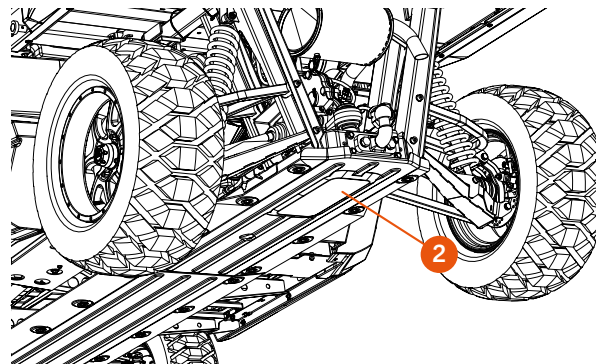
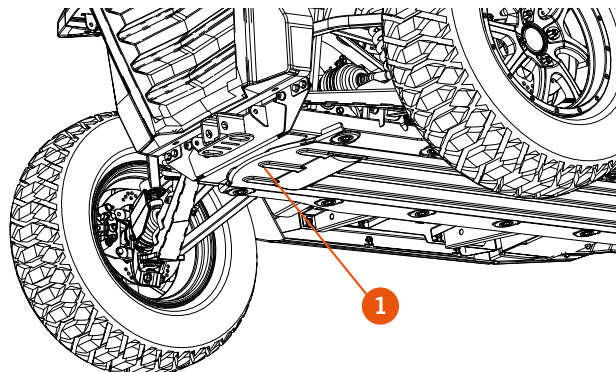
ELEVAÇÃO DO VEÍCULO

O veículo dispõe de uma zona na parte dianteira (1) e outra na parte traseira (2) para facilitar a sua elevação.

! Antes de elevar o veículo assegure-se de que está completamente travado e numa superfície plana, estando este completamente na horizontal.

! Não efetue nenhuma operação nem serviço enquanto o veículo está a ser elevado.
Até que esteja totalmente elevado ou seguro, não toque no veículo nem entre nele, isto pode destabilizá-lo e fazê-lo capotar.


1. Coloque a base do elevador na zona indicada do veículo.
2. Levante o veículo lentamente e vá verificando a estabilidade do mesmo.

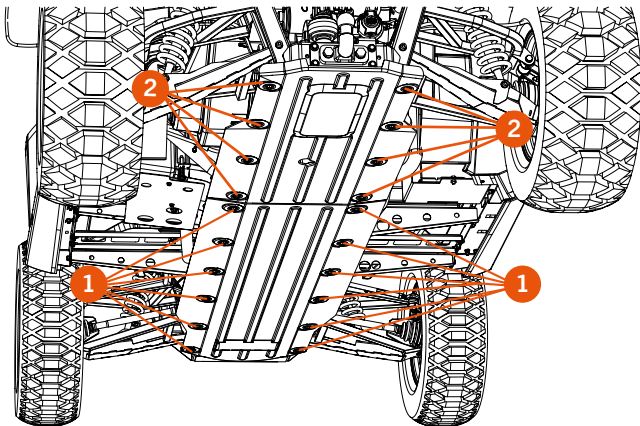



PROTECTOR DO CHASSIS

Desmontagem:

1. Retire os 12 parafusos (1) do protetor dianteiro do chassi.
2. Desencaixe o protetor.
3. Retire os 8 parafusos (2) do protetor traseiro do chassi.
4. Desencaixe o protetor.

 Não circule sem o protetor do chassi, isto pode colocar em risco a integridade dos componentes importantes como a transmissão.




 É necessário manter o protetor da parte central do chassi limpo, tanto no interior como no exterior. Para detetar perdas de fluidos do veículo, evitar oxidações por água parada, etc.

RODAS

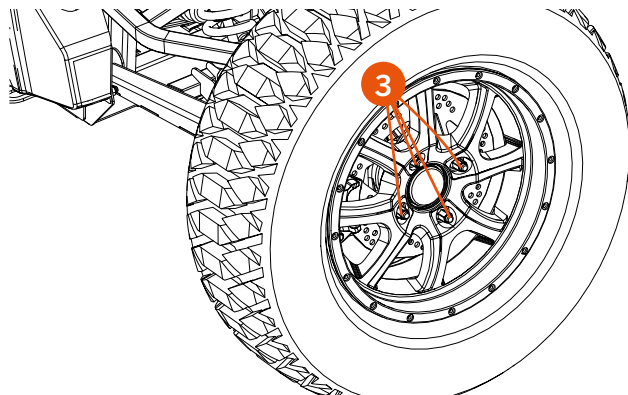
Desmontagem :

1. Coloque o veículo em posição horizontal.
2. Acione o travão de mão.
3. Levante a zona do veículo (dianteira ou traseira) onde se situa a roda que precisa de ser desmontada (ver pág. 47).
4. Retire os quatro parafusos (3) que prendem a jante.
5. Retire a roda.

Efetue o processo anterior no sentido inverso para a **montagem**.

 **NUNCA** circule sem um dos parafusos da roda, isto representa um grande risco para a sua segurança.

 **INFORMAÇÃO TÉCNICA.** Binário de aperto das porcas da roda: 70 Nm.



FILTRO DE AR (LIMPEZA DO FILTRO)

Deverá ter cuidado na limpeza do filtro do ar, para evitar a sua obstrução e a entrada de sujidade no motor, especialmente na utilização do veículo em terrenos poeirentos.

Inspecionar sem falta, antes e depois de cada sessão de utilização, conforme indicado na tabela de manutenção (ver pág. 44/45).

Processo:

1. Solte os fixadores (1) da tampa do filtro.
2. Retire o cartucho do filtro (2).
3. Limpe com ar a pressão, desde o interior para o exterior.
4. Limpe o interior da caixa do filtro, com um pano húmido.
5. Substitua o cartucho do filtro se estiver muito sujo, húmido ou deteriorado.

Recomendação:

Não aplicar ar a uma pressão excessiva, para evitar rasgar o papel do filtro que pode causar graves danos no motor. Pressão de ar recomendada entre 42 – 71 PSI / 0,29 – 0,49 MPA / 3 – 5 KGF/cm²



Estas operações, devem ser efetuadas com as devidas precauções, utilizando máscara e óculos de proteção.



Um filtro de ar obstruído permite a entrada de sujidade no motor, causando um desgaste excessivo, danificando-o.
O filtro obstruído ou deteriorado pode causar graves danos no motor.

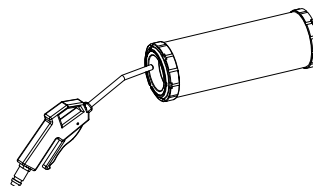
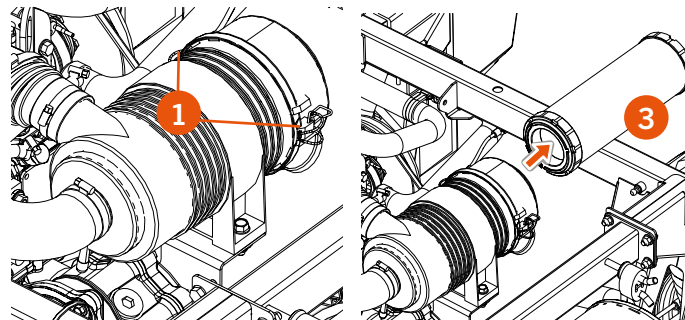
A Norma obriga as oficinas a recolher e armazenar, sem misturar, resíduos perigosos ou tóxicos, resíduos contaminados e resíduos inertes não perigosos, proibindo o seu despejo, devendo os mesmos serem tratados pelos gestores de resíduos acreditados.



INFORMAÇÃO TÉCNICA

Pressão de ar recomendada entre 42-71 PSI / 0,29-0,49 MPA / 3-5 KGF/cm²

Cartucho do filtro: 02012260000



ÓLEO DO MOTOR (VERIFICAÇÃO DO NÍVEL)

O bom funcionamento e durabilidade da transmissão e do motor dependerá fundamentalmente de manter o óleo no nível ideal e da sua mudança periódica, conforme indicado na tabela de manutenção (pág. 44/45).

Processo:

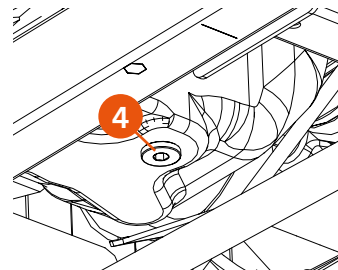
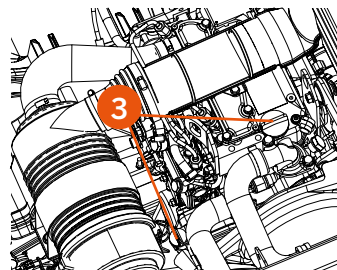
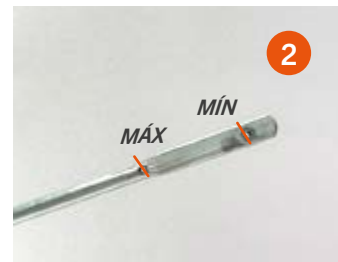
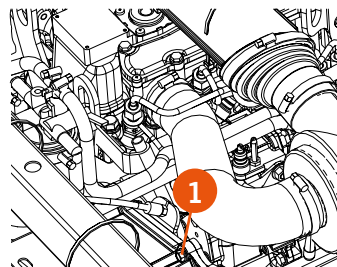
1. Coloque o veículo em posição horizontal.
2. Coloque o motor em funcionamento para que o óleo, assim que estiver quente, levante qualquer sedimento e desligue passados alguns minutos.
3. Verifique o nível do óleo através do tampão/vareta (1).
 - 3.1. Retire o tampão/vareta (1) e limpe a vareta com um pano limpo.
 - 3.2. Introduza de novo para que impregne o óleo.
 - 3.3. Retire novamente o tampão/vareta (1) e observe o nível do óleo impregnado.
 - 3.4. Introduza novamente o tampão/vareta (1).
4. O nível do óleo deve estar entre as marcas, de máximo e mínimo, (2) do tampão/vareta.
5. **Se o nível do óleo estiver demasiado alto:**
 - 5.1. Coloque um recipiente debaixo do motor para recolher o óleo usado e evitar os derrames.
 - 5.2. Retire o excesso pelo tampão/parafuso de esvaziamento (4).
 - 5.3. Aperte o tampão/parafuso, (4) substituindo a sua arruela.
6. **Se o nível do óleo estiver demasiado baixo:**
 - 6.1. Reencha a quantidade de óleo necessária, retirando qualquer um dos dois tampões de enchimento (3).
 - 6.2. Assegure o aperto desses tampões (3), mantendo o seu anel tórico.
7. Coloque o motor em funcionamento durante alguns minutos.
8. Pare o motor e passados uns 5 minutos, verifique novamente o nível do óleo.



Para reencher, adicionando óleo novo, deve ser utilizado o mesmo tipo do que estava no motor. Efetue várias verificações durante o reenchimento, evitando exceder o nível máximo.



INFORMAÇÃO TÉCNICA: Óleo recomendado: SAE 15W40 - API CD, CF, CF-4 e CI-4 / ACEA E-5. Capacidade: 1,7 L.
Aperto do tampão/parafuso de esvaziamento a 58 Nm.



ÓLEO DO MOTOR (MUDANÇA DE ÓLEO E DO FILTRO)

O óleo deve ser mantido ao nível ideal e ser mudado periodicamente, conforme indicado na tabela de manutenção (pág. 44/45).

Processo:

1. Coloque o veículo em posição horizontal.
2. Coloque o motor em funcionamento para que o óleo, assim que estiver quente, levante qualquer sedimento e desligue passados alguns minutos.
3. Coloque um recipiente debaixo do motor para recolher o óleo usado e evitar os derrames.
4. Retire o tampão/vareta de nível (1) e os dois tampões de enchimento (2), para facilitar o esvaziamento do óleo.
5. Retire o tampão/parafuso de esvaziamento (3) e espere até todo o conteúdo evacuar.
6. Desmonte o filtro (4) e descarte-o.
7. Coloque o filtro novo, lubrificando o anel tórico de vedação e aperte manualmente, sem utilizar ferramentas.
8. Aperte o tampão/parafuso, (3) substituindo a sua arruela.
9. Encha com óleo novo.
10. Assegure o aperto do tampão/vareta de nível (1) e dois tampões de enchimento (2), com o seu anel tórico.
11. Coloque o motor em funcionamento durante alguns minutos.
12. Pare o motor e passados uns 5 minutos, verifique novamente o nível do óleo, conforme as indicações da verificação do nível do óleo.



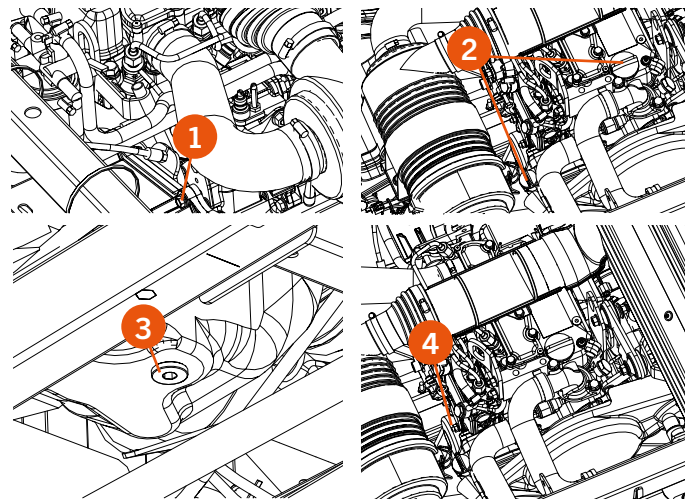
INFORMAÇÃO TÉCNICA: Óleo recomendado: SAE 15W40 - API CD, CF, CF-4 e CI-4 / ACEA E-5. Capacidade: 1,7 L.
Aperto do tampão/parafuso de esvaziamento a 58 Nm.
Cartucho do filtro: 02990000052.
Arruela 16: 02990000217.



Para que a transmissão e o motor funcionem corretamente, o óleo deve ser mantido ao nível ideal e ser mudado periodicamente, conforme indicado na tabela de manutenção (pág. 44/45).

Um veículo com óleo insuficiente, degradado ou contaminado, pode acelerar o desgaste e provocar danos graves no motor.

A Norma obriga as oficinas a recolher e armazenar, sem misturar, resíduos perigosos ou tóxicos, resíduos contaminados e resíduos inertes não perigosos, proibindo o seu despejo, devendo os mesmos serem tratados pelos gestores de resíduos acreditados.

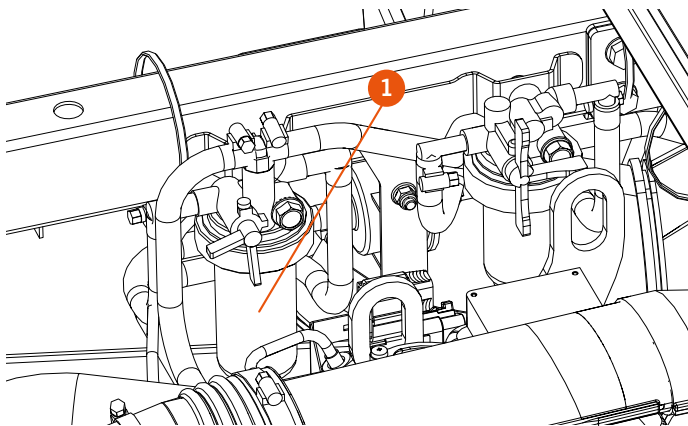


PRÉ-FILTRO DE ÁGUA

O pré-filtro de água (1) encontra-se debaixo da caixa de carga, por isso, para aceder-lhe é necessário levantar a caixa.

Verifique o pré-filtro regularmente, se está desgastado, se perdeu a eficácia, se passaram as horas de utilização indicadas na tabela de manutenção, substitua o pré-filtro num serviço CORVUS.

! Um pré-filtro de água desgastado pode acelerar o desgaste do motor e acabar por o romper.
NUNCA ligue o motor sem o pré-filtro.

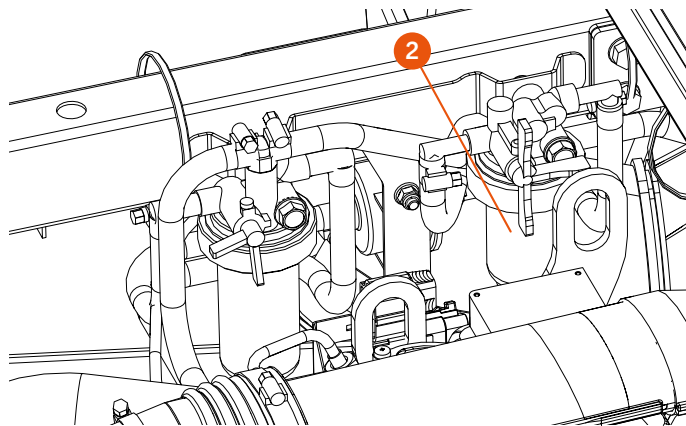


FILTRO DE COMBUSTÍVEL

O pré-filtro de água (2) encontra-se debaixo da caixa de carga, por isso, para aceder-lhe é necessário levantar a caixa.

Verifique o pré-filtro regularmente, se está desgastado, se perdeu a eficácia, se passaram as horas de utilização indicadas na tabela de manutenção, substitua o pré-filtro num serviço CORVUS.

! Um filtro de combustível desgastado pode acelerar o desgaste do motor e acabar por o romper.
NUNCA ligue o motor sem o filtro de combustível.

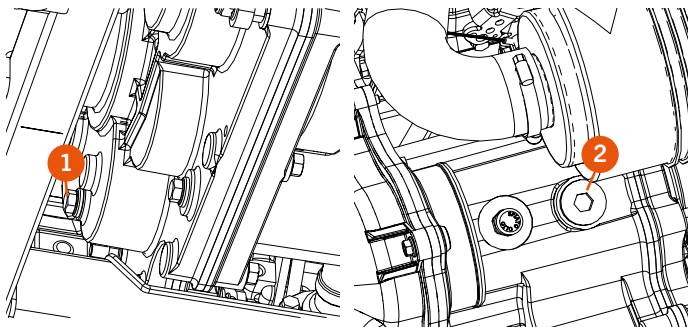


ÓLEO DA CAIXA DE MUDANÇAS (VERIFICAÇÃO DO NÍVEL)

O bom funcionamento e durabilidade da transmissão e do motor dependerá fundamentalmente de manter o óleo no nível ideal e da sua mudança periódica, conforme indicado na tabela de manutenção (pág. xx/xx).

Processo de verificação:

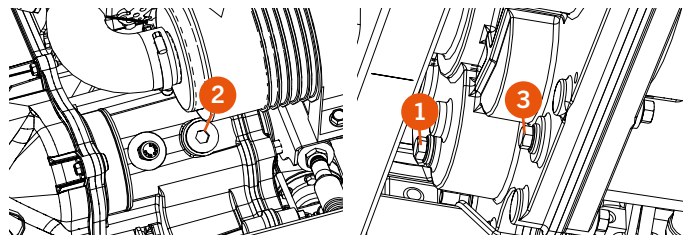
1. Coloque o veículo em posição horizontal.
2. Retire o parafuso do nível (1).
3. Se o óleo sair ligeiramente pelo orifício, o nível está correto. Se pelo contrário, pelo orifício não sair nenhum líquido, deverá adicionar óleo.
4. No caso de precisar de adicionar mais óleo, deverá fazê-lo através do tampão de enchimento (2).



ÓLEO DA CAIXA DE MUDANÇAS (MUDANÇA DO ÓLEO)

Processo de mudança:

1. Coloque o veículo em posição horizontal e levante a caixa de carga.
2. Retire o protetor traseiro do chassi (ver pág. 47).
3. Coloque um recipiente debaixo do motor para recolher o óleo usado e evitar os derrames.
4. Retire o tampão de enchimento (2), para facilitar a evacuação do óleo da caixa de mudanças.
5. Retire o parafuso de esvaziamento (3) do óleo da caixa de mudanças.
6. Depois de evacuado todo o óleo da caixa de mudanças, substitua a arruela e assegure o aperto do parafuso de esvaziamento a 24 Nm.
7. Reencha a caixa de mudanças com óleo novo.
8. Substitua o anel tórico e coloque o tampão de enchimento (1).



INFORMAÇÃO TÉCNICA:

Óleo recomendado: SAE 80W-90, API GL5.
Capacidade: 1,7 L.



NUNCA conduza o veículo sem óleo na caixa de mudanças ou com o nível baixo. É importante conhecer os períodos de manutenção dos componentes mostrados na tabela de manutenção.

ÓLEO DO DIFERENCIAL DIANTEIRO (VERIFICAÇÃO E MUDANÇA)

VERIFICAÇÃO:

Para verificar o nível de óleo do diferencial dianteiro deverá retirar o óleo para um recipiente calibrado e medir a quantidade retirada. O volume correto é 0,5 L.

MUDANÇA:

Deve mudar-se periodicamente o óleo, para assegurar a vida do diferencial, conforme indicado na tabela de manutenção (pág. xx/xx).

1. Coloque o veículo em posição totalmente horizontal.
2. Retire o protetor dianteiro do chassi antes de iniciar a operação (pág. X) e o interior do capô, caso tenha.
3. Coloque um recipiente debaixo do motor para recolher o óleo usado e evitar os derrames.
5. Retire o tampão/parafuso de enchimento (1), para facilitar a evacuação do óleo.
6. Retire o tampão/parafuso de esvaziamento (2) e espere até todo o conteúdo evacuar.
7. Aparafuse o tampão/parafuso de esvaziamento (2) e aperte-o, substituindo a sua arruela, fazendo-o a 24 Nm.
8. Reencha o diferencial dianteiro com óleo novo.
9. Aparafuse e assegure o aperto posterior do tampão/parafuso de enchimento correspondente (1), substituindo a sua arruela, fazendo-o a 24 Nm.
10. Verifique a ausência de fugas e o bom estado dos vedantes.



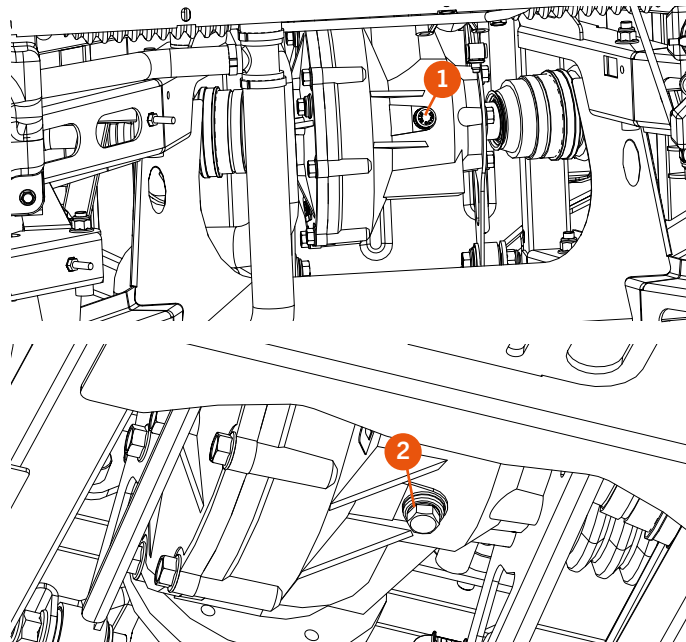
INFORMAÇÃO TÉCNICA:

Óleo recomendado: SAE 80W-90, API GL5.
Capacidade: 0,5 L.



NUNCA conduza o veículo sem óleo no diferencial dianteiro ou com o nível baixo.

É importante conhecer os períodos de manutenção dos componentes mostrados na tabela de manutenção.



ÓLEO DO SISTEMA DE BLOQUEIO 4X4 (VERIFICAÇÃO E MUDANÇA)

VERIFICAÇÃO:

Para verificar o nível de óleo do diferencial dianteiro deverá retirar o óleo para um recipiente calibrado e medir a quantidade retirada. O volume correto é 0,05 L.

MUDANÇA:

É conveniente observar com frequência, a ausência de fugas e a manutenção do nível do óleo, para o correto funcionamento.

Mudança do óleo do sistema de bloqueio.

1. Coloque o veículo em posição totalmente horizontal e retire o protetor dianteiro do chassis (pág. 47).
2. Coloque um recipiente debaixo do sistema de bloqueio 4x4 para recolher o óleo usado e evitar os derrames.
3. Retire o tampão de enchimento (1), para facilitar a evacuação do óleo do bloqueio 4x4.
4. Retire o parafuso de esvaziamento (2) do óleo do sistema do bloqueio 4x4.
5. Depois de evacuado todo o óleo do sistema, substitua a arruela e assegure o aperto do parafuso de esvaziamento a 24 Nm.
6. Reenchendo com óleo novo, 0,05 L.
7. Substitua a arruela do tampão e aperte o tampão de enchimento (1) do óleo a 24 Nm.



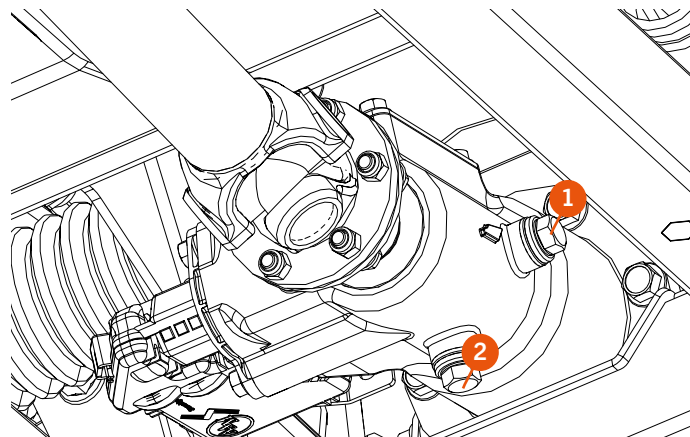
INFORMAÇÃO TÉCNICA:

Óleo recomendado: SAE 80W-90, API GL5. Capacidade: 0,05 L.
Aperto do tampão/parafuso de enchimento a 24 Nm.
Aperto do tampão/parafuso de esvaziamento a 24 Nm.



NUNCA conduza o veículo sem óleo no acionador do 4x4 ou com o nível de óleo baixo.

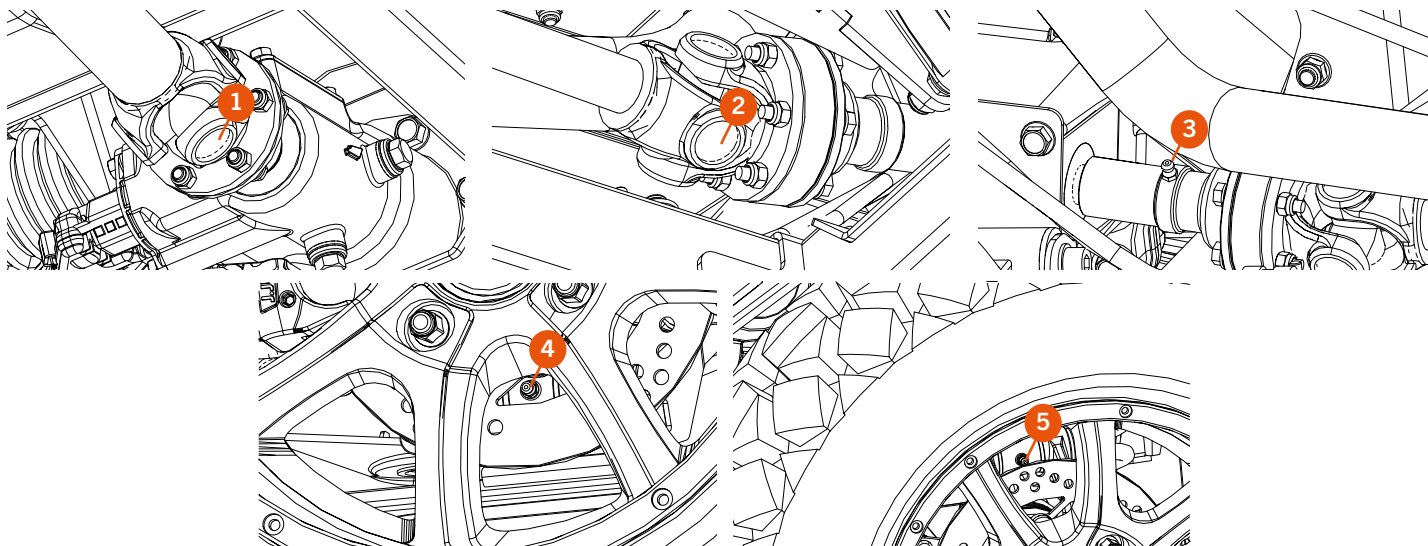
É importante conhecer os períodos de manutenção dos componentes mostrados na tabela de manutenção.



LUBRIFICADORES

O seu veículo está equipado com lubrificadores para facilitar a lubrificação de determinadas partes (2 em cada manga traseira, 2 em cada articulação do cardan e 1 no acoplamento da união do cardan/saída da caixa de mudanças.

- 1- Lubrificador do nó cardan-transmissão.
- 2- Lubrificador do nó cardan-transmissão.
- 3- Lubrificador do acoplamento da transmissão.
- 4- Lubrificador inferior da manga traseira.
- 5- Lubrificador superior da manga traseira.



! É necessário lubrificar os pontos indicados, conforme estabelecido na tabela de manutenção, para evitar o rápido desgaste dos componentes.

Verifique periodicamente se o lubrificador continua na sua posição, se este cair, pode perder-se lubrificação e pode entrar pó ou elementos estranhos, que acelerarão o desgaste dos componentes.

MALA DEBAIXO DO CAPÔ

DESMONTAGEM:

Para ter acesso ao diferencial e aos componentes situados debaixo do capô, é necessário retirar a mala, se disponível.

Previamente, é necessário levantar o capô.

1. Desaperte os 5 parafusos (1) que fixam a mala debaixo do capô.
2. Retire a mala.

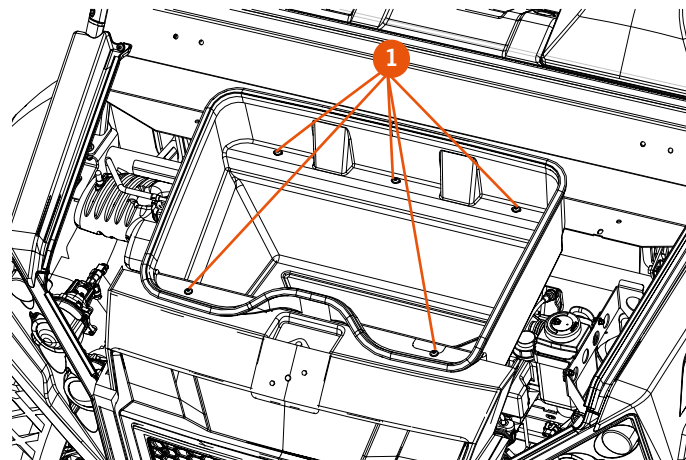


INFORMAÇÃO TÉCNICA

Binário de aperto dos parafusos da fechadura: 12 Nm.



NUNCA conduza o veículo com a mala debaixo do capô desmontada.

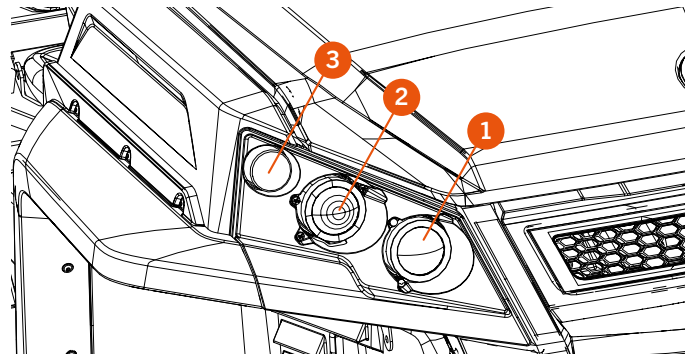


ILUMINAÇÃO

LUZES PILOTO

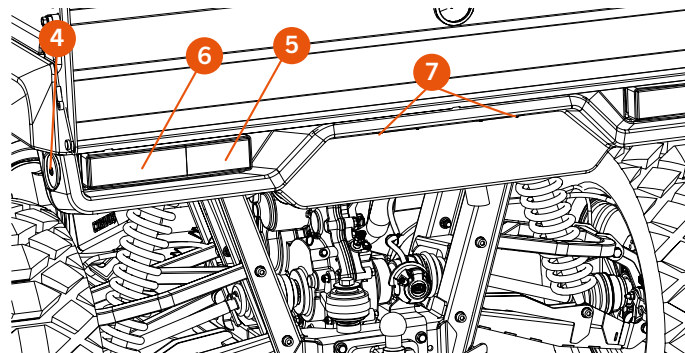
Na **dianteira** do veículo estão localizados os faróis de iluminação e as luzes intermitentes:

1. Os faróis de luzes de cruzamento (médios), na dianteira dispõe de um parafuso para ajustar a altura.
2. Os faróis das luzes dos máximos, na dianteira dispõem de parafusos para ajustar em altura.
3. Piscas dianteiros.



Na **traseira** do veículo estão localizados os faróis do travão/ presença, as luzes intermitentes e os retrorrefletores:

4. Retrorrefletores
5. Luzes dos travões traseiras e de presença.
6. Piscas traseiros.
7. O seu veículo dispõe também de iluminação de matrícula.



A superfície das luzes-piloto pode estar muito quente.

NUNCA conduza o veículo sem luzes ou piscas.

Estas representam uma importante medida de segurança.

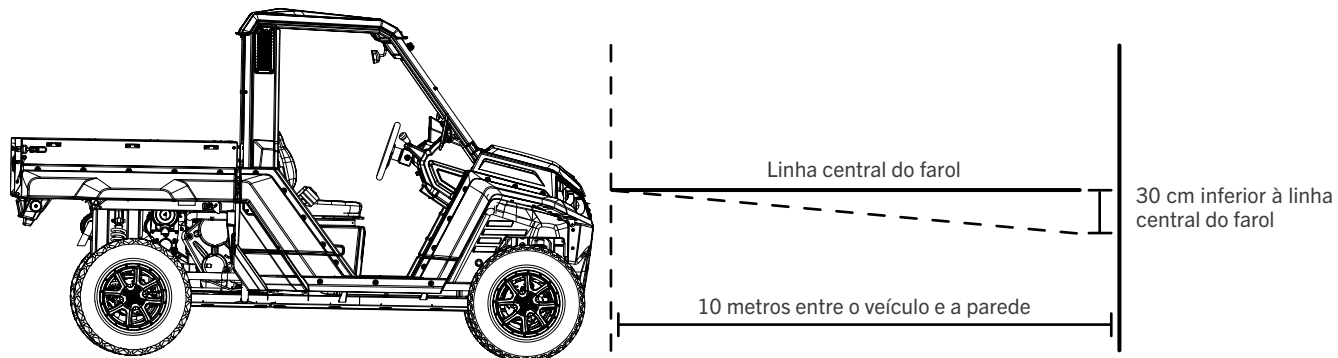
ILUMINAÇÃO

AJUSTAR ALTURA

1. Posicione o veículo a 10 metros da parede e imobilize-o com o travão de mão.
2. Efetue a regulação dos faróis através dos parafusos (1).
3. O feixe de luz deve ficar a 30 cm, abaixo da linha horizontal projetada a partir do centro do farol para a parede.



As lâmpadas e os faróis podem estar muito quentes.



LÂMPADAS DIANTEIRAS (CRUZAMENTO, MÁXIMOS E PISCAS)



As lâmpadas e os faróis podem estar muito quentes.

Processo:

1. Desligar o veículo.
2. Abrir o capô.

Substituição da lâmpada de cruzamento:

1. Desligue o conector elétrico (1) da lâmpada que vai substituir.
2. Vire a lâmpada no sentido contrário aos ponteiros do relógio até que a consiga retirar.

Substituição da lâmpada dos máximos:

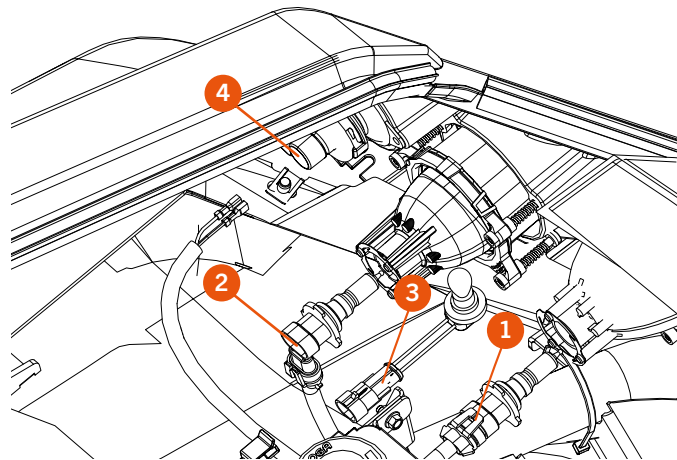
1. Desligue o conector elétrico (2) da lâmpada que vai substituir.
2. Vire a lâmpada no sentido contrário aos ponteiros do relógio até que a consiga retirar.

Substituição da lâmpada de presença:

1. Desligue o conector elétrico (3) da lâmpada que vai substituir.
2. Introduza a mão debaixo da lâmpada dos máximos, até tocar na luz.
- 3.3 Vire a lâmpada no sentido contrário aos ponteiros do relógio até que a consiga retirar.

Substituição da lâmpada de intermitência:

1. Para substituir as lâmpadas de intermitência, rode o casquilho (4) porta-lâmpadas no sentido anti-horário até desencaixar.
2. Vire a lâmpada e separe do casquilho.



INFORMAÇÃO TÉCNICA

Lâmpada de cruzamento: HB3A 12V 60W // Ref. 09180040003
Lâmpada de longo alcance: HB3 12V 60W // Ref. 08011460000
Lâmpada de presença: W5W 12V 5W // Ref: 08011360000
Lâmpada de piscas 12V 21W //Ref. 08000960000



Não conduza o veículo sem luzes de travões, piscas ou de presença uma vez que são elementos importantes de segurança.

LÂMPADAS TRASEIRAS (PISCAS, TRAVÕES E PRESEÇA)

 As lâmpadas e a tampa da luz-piloto podem estar muito quentes.

Processo de substituição:

1. Para aceder às lâmpadas traseiras, deverá retirar a tampa da luz-piloto fixada com os dois parafusos indicados na imagem (1).
2. Em seguida, poderá observar as 2 lâmpadas:
 - Piscas (2)
 - Travão e presença (3)


 Não conduza o veículo sem luzes de travões, piscas ou de presença uma vez que são elementos importantes de segurança.

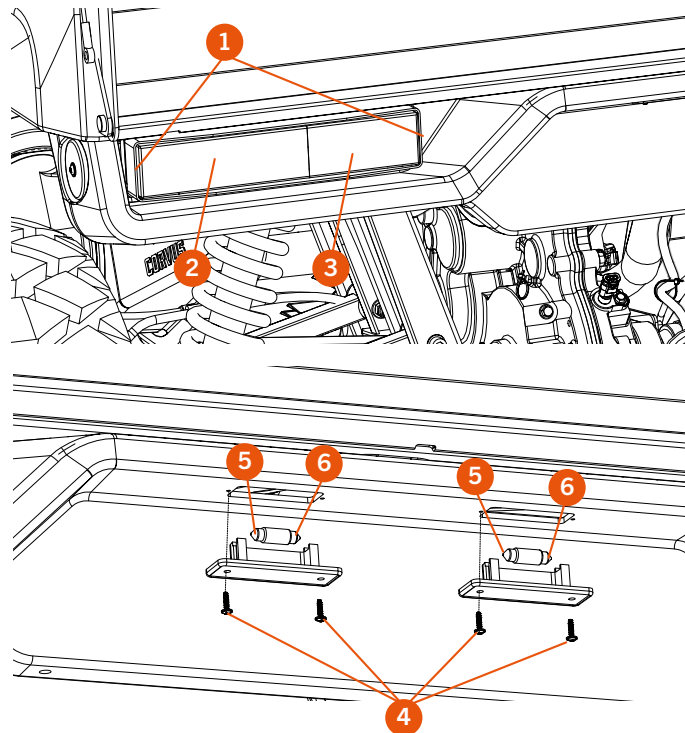
LÂMPADA DO PORTA-MATRÍCULAS

Para aceder às lâmpadas do porta-matrículas é necessário efetuar o seguinte:

1. Retire os parafusos indicados (4).
2. Após isso, retirar o plástico externo da lâmpada (5).
3. Desmonte a lâmpada cuidadosamente (6).

INFORMAÇÃO TÉCNICA

-  Lâmpada dos piscas: 12V 21W // Ref. 09180040001
Lâmpada dos travões e de presença: 12V 21W/5W // Ref. 09180040002
Lâmpada piloto da matrícula: Ref. 08001660000





LÍQUIDO DE ARREFECIMENTO


O líquido de arrefecimento absorve o calor em excesso do motor e transfere-o para o ar através do radiador. Se o nível do líquido diminuir, o motor sobreaquece e pode ficar severamente danificado.

Verifique o nível do líquido todos os dias antes de conduzir o seu CORVUS. Por sua vez, verifique se não existem elementos estranhos, coloração indevida ou estranha ou outros líquidos contaminantes como óleo. Para proteger as partes em alumínio do sistema de arrefecimento (motor e radiador) da oxidação e da corrosão, utilize inibidores químicos na essência do líquido de arrefecimento. Se não utilizar um líquido anticorrosivo, passado algum tempo, o radiador oxidará. Isto obstruirá os tubos de arrefecimento.

NOTA: Inicialmente, de fábrica é utilizado um anticongelante de tipo permanente. Contém cerca de 50% de etilenoglicol e tem um ponto de congelamento de -35 °C.

 Os líquidos químicos são nocivos para o corpo humano. Siga as instruções do fabricante.


 A utilização de soluções líquidas incorretas pode causar danos no motor e no sistema de arrefecimento. Utilizar um líquido de arrefecimento com um anticorrosivo específico para motores de alumínio e radiadores, de acordo com as instruções do fabricante. Se o nível do líquido de arrefecimento estiver correto e o veículo ainda estiver quente, mesmo que só tenha estado ligado alguns minutos, isto pode dever-se a bolhas no circuito e deve ser limpo. Se a temperatura alta persistir, deve contactar o serviço da CORVUS.


 Para evitar queimaduras não remova o tampão do radiador nem tente mudar o líquido quando o motor ainda estiver quente. Espere até que arrefeça.

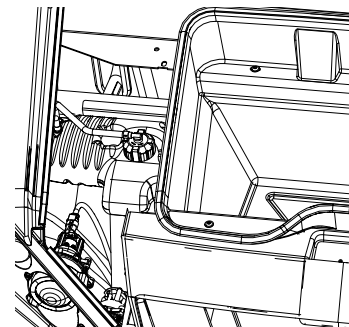
Nível do líquido de arrefecimento:

1. Coloque o veículo completamente na horizontal.
2. Desenrosque o tampão do depósito (1) no sentido contrário aos ponteiros do relógio e espere alguns segundos até que os vapores evacuem.
3. Verifique o nível do líquido de arrefecimento. O líquido não deve ultrapassar a linha marcada (MAX).
4. Se o nível do líquido estiver baixo, adicione a quantidade necessária através da abertura de enchimento.

Líquido recomendado: 50% Long time. (-35 °C).

 Se cair líquido nos pneus torná-los-á mais deslizantes e podem causar um acidente. Limpe imediatamente o líquido que possa cair no chassis, no motor ou nas rodas. Inspeccione o líquido antigo. Se for possível observar manchas brancas no líquido significará que as peças de alumínio do sistema de arrefecimento estão corroídas. Se o líquido for castanho significa que as peças de aço ou de ferro do sistema estão oxidadas. Nos dois casos limpe o sistema.

 Substitua as juntas por umas novas. Verifique os possíveis danos, perdas ou falta de juntas do sistema de arrefecimento. Em países com climatologia fria deve ser ajustada a capacidade do anticongelante para a sua temperatura mínima, com uma margem de -5 °C.



TUBO DO RADIADOR

Tubos:

Verificar se os tubos do radiador não têm cortes nem estão deteriorados e que as ligações não têm perdas.

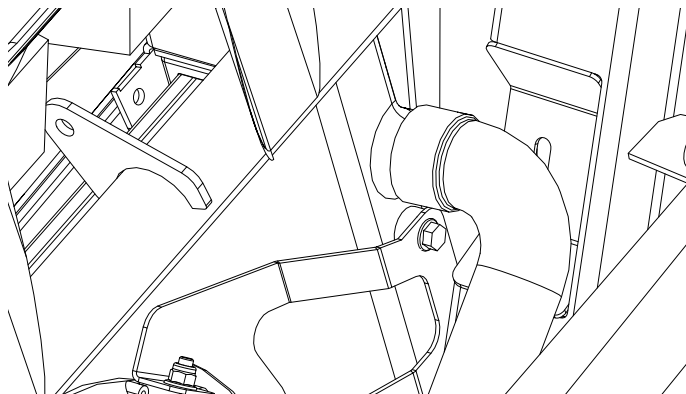
Radiador:

Verificar se as alhetas do radiador não estão obstruídas (insetos ou lama). Limpar as obstruções com um jato de água a baixa pressão.



Utilizando água a alta pressão pode danificar as alhetas do radiador e comprometer a eficácia. Não obstruir nem desviar a entrada de ar para o radiador, instalando acessórios não autorizados. As interferências no radiador podem sobreaquecer e danificar o motor.

Mude o radiador se estiver danificado ou tiver perdido a eficácia.



AJUSTAR O TRAVÃO DE MÃO

Para ajustar o travão de mão, utilize o seguinte procedimento:

Desaperte a porca do parafuso (1) e separe as pastilhas, desapertando o eixo (2).

Ajuste o parafuso do cabo para que a distância entre a porca e a extremidade do parafuso seja de 10 mm.

Ajuste o came até conseguir a medida indicada (60-61 mm) quando o travão de mão estiver desativado.

Aproxime lentamente as pastilhas ao disco, apertando o eixo (2), até tocar. Desaperte o eixo 90°, afastando as pastilhas do disco.

Aperte a porca (1) fixando o eixo (2) com uma chave de fendas plana.

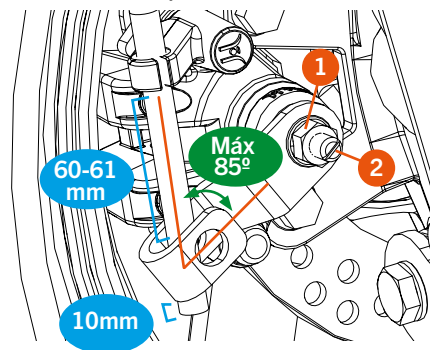


INFORMAÇÃO TÉCNICA

O came deve ser ajustado de forma a que quando o travão de mão estiver acionado no máximo, o ângulo do came em relação ao cabo seja no máximo de 85°.




Não efetue esta operação com o travão de mão ativado. Ative apenas quando a porca do parafuso (1) estiver apertada.




DESGASTE DOS TRAVÕES

Se a espessura de alguma das pastilhas do travão do disco dianteiro ou traseiro for inferior a 1,5 mm, deverá proceder à mudança completa do jogo de pastilhas afetado.


 Verifique se a espessura dos discos dianteiro e traseiro é no mínimo de 3,5 mm.

É importante manter limpa a zona dos discos, pastilhas e mangas. Evitando a acumulação de lamas ou elementos exteriores durante longos períodos de tempo. Estes elementos podem afetar o rendimento, eficácia e a vida útil dos materiais.


 Para efetuar esta mudança, recomendamos que se dirija a um serviço CORVUS que, verificará também o possível desgaste dos seus discos dos travões.


LÍQUIDO DOS TRAVÕES

Inspeccione o líquido dos travões e troque-o periodicamente. Deve também ser mudado se aparecer contaminado com água ou com sujidade. *Líquido recomendado: Brake Fluid DOT-4.*

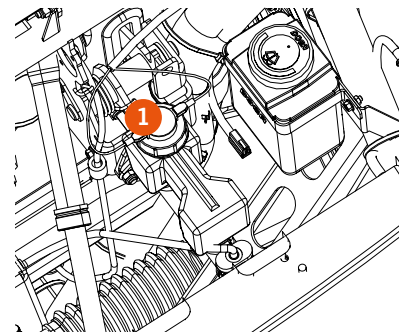
 Não misture diferentes tipos de líquidos dos travões. O líquido utilizado para reencher ou renovar o seu circuito deve cumprir a norma especificada no depósito do líquido de cada circuito. **NUNCA** deve mudar de especificação, deve respeitar sempre a especificação DOT-4, não é importante que o líquido dos travões seja da mesma marca, mas é **NECESSÁRIO** que seja da mesma especificação. **NUNCA** utilize líquido de uma embalagem que não esteja selada (sem abrir) de origem. **NUNCA** utilize líquido dos travões já utilizado.

O nível do líquido de travões deve estar dentro da margem indicada MÍN/MÁX. Se faltar líquido deve adicionar.

 Não verta líquido dos travões em superfícies pintadas.

 Verifique se não existem perdas de líquido pelas juntas. Verifique possíveis danos nas mangueiras dos travões.

É recomendado mudar o líquido dos travões a cada 2 anos.

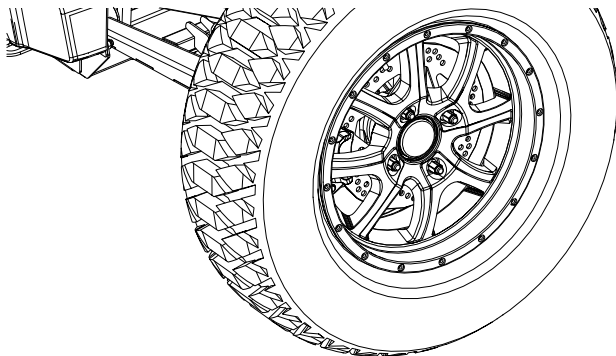


PNEUS

Verifique se os pneus não estão gastos, rachados ou danificados. Verifique também se estão na pressão correta.

Pressão dianteira/traseira recomendada:

- 1,0 bar (veículo vazio)
- 1,5 bar (veículo com carga completa)



PARAFUSOS, PORCAS E FIXAÇÕES

Todos os dias antes de conduzir o veículo, deve verificar se todas as porcas e parafusos estão apertados.

Deve também verificar se as restantes fixações estão no seu lugar e em boas condições.



NUNCA conduza com porcas ou parafusos removidos, isto pode causar um acidente ou danos graves.

BATERIA

A bateria (12 V e 55 Ah) não precisa de manutenção.

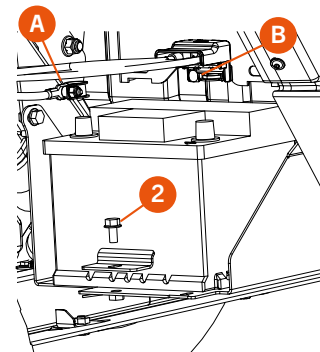
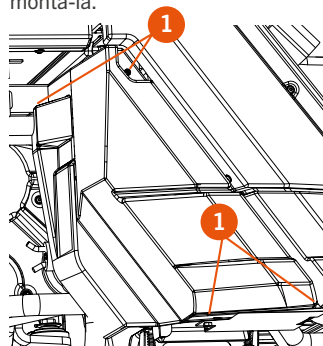
Mudança de bateria

A bateria encontra-se na parte traseira direita do veículo, sob o antiprojeções do lado direito ou sob o compartimento lateral direito.

Para mudá-la, siga os seguintes passos:

1. Desaperte os 4 parafusos (1) de fixação do antiprojeções e retire-o.
2. Retire o parafuso (2) de fixação da unha da bateria.
3. Desaperte os terminais da bateria e retire-a, primeiro o terminal negativo (A) e posteriormente o positivo (B).

Substitua a bateria por uma nova e siga os passos na ordem inversa para montá-la.



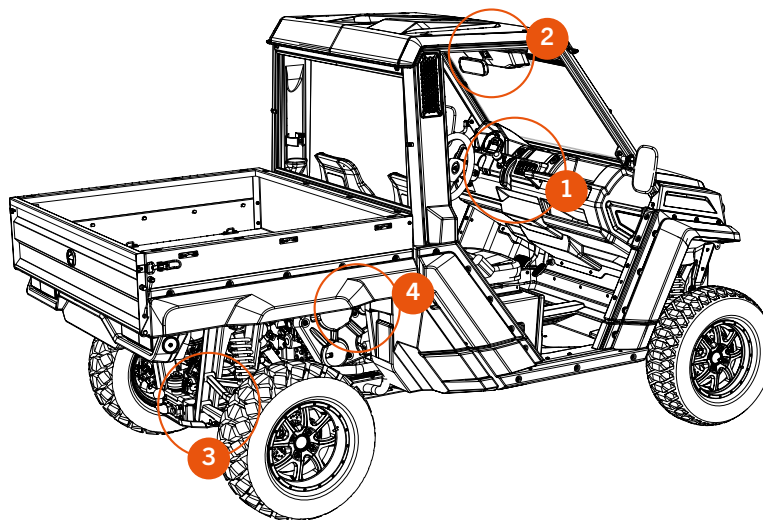
Não manuseie nem tente abrir a bateria, o eletrólito e os gases são tóxicos e podem causar lesões graves. Mantenha a bateria fora do alcance das crianças. Mantenha a bateria longe de fontes de calor, chamas e faíscas. Armazene e carregue sempre a bateria em locais bem ventilados. Utilize roupa e óculos de proteção. Desligue sempre o terminal negativo em primeiro lugar e ligue-o em último.

SAÍDAS DE CORRENTE AUXILIARES

O veículo conta com 3 conectores auxiliares livres e um positivo direto de bateria cuja capacidade máxima de carga individual é de 150 W a 12 V. Nunca exceda esta capacidade para evitar causar problemas no sistema elétrico ou na bateria.

Estes conectores encontram-se localizados:

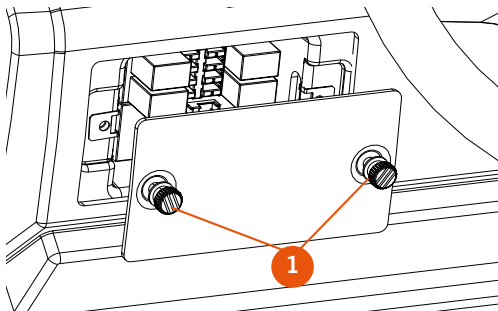
- (1) Atrás do botão central do painel de instrumentos (positivo direto da bateria).
- (2) Atrás do botão superior do teto (positivo depois de ligado).
- (3) Parte traseira esquerda do veículo (positivo depois de ligado).
- (4) Sobre as roldanas do motor, terminal vermelho positivo direto da bateria.



FUSÍVEIS

LOT 1

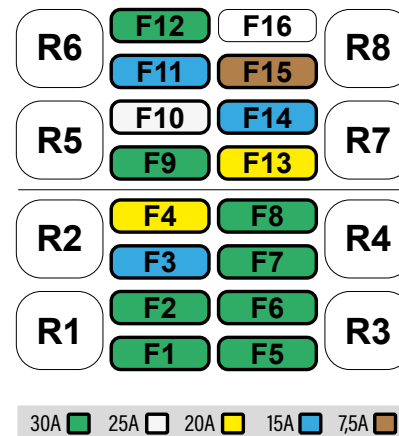
Para aceder à caixa de fusíveis deverá retirar os 2 parafusos da tampa situada na margem inferior esquerda do posto de condução.



! NUNCA utilize fusíveis diferentes dos indicados, isto pode provocar o mau funcionamento ou falha do sistema elétrico.

- F1 - Fuel pump - Stop solenoid - Windshield wiper*
Bomba combustible - Bobina de paro - Limpiaparabrisas*
- F2 - Radiator fan // Electroventilador
- F3 - Lighter // Mechero
- F4 - Signal KEY // Señal LLAVE
- F5 - Glow plugs // Calentadores
- F6 - Stop relay - Lamps // Relé de paro - Luces
- F7 - Safety relay - Power control KEY
Relé de arranque - Control potencia LLAVE
- F8 - EPS // Dirección asistida
- F9 - Safety relay - Power control BATT
Relé de arranque - Control potencia BATERÍA
- F10 - Heater* // Calefacción*
- F11 - Trailer supply // Alimentación remolque
- F12 - Low + stop lights // Luces cortas + freno
- F13 - Horn - Signal BATT // Bocina - Señal BATERÍA
- F14 - GPS supply // Alimentación GPS
- F15 - HVAC Command* // Mando HVAC*
- F16 - NC
- R1 - Radiator fan // Electroventilador
- R2 - Lighter - Signal KEY // Mechero - Señal LLAVE
- R3 - Stop relay - Lamps // Relé de paro - Luces
- R4 - Safety relay - Power control KEY
Relé de arranque - Control potencia LLAVE
- R5 - Heater* // Calefacción*
- R6 - Trailer supply - Low + stop lights
Alimentación remolque - Luces cortas + freno
- R7 - Start interlock // Seguridad de arranque
- R8 - AC compressor* // Compresor AC*

TOP//SUPERIOR



*: Optional // Opcional

LIMPA PARA-BRISAS

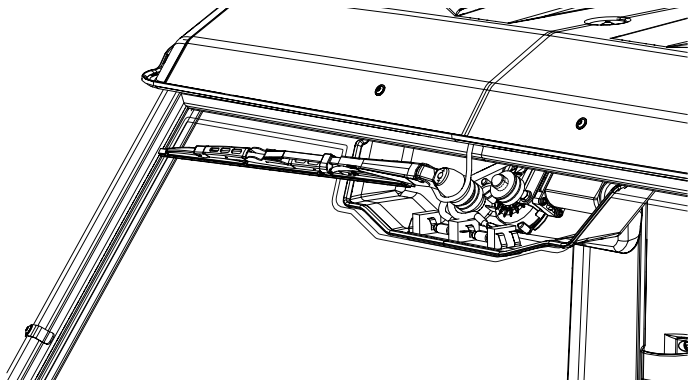
ESCOVA DO LIMPA PARA-BRISAS *

Para efetuar a desmontagem da escova do limpa para-brisas:

- 1 - Afaste o braço do limpa para-brisas.
O braço e a escova devem formar um ângulo de 90°.
- 2 - Pressione o clipe central.
- 3 - Retire o braço da escova para baixo.

Para a montagem da escova:

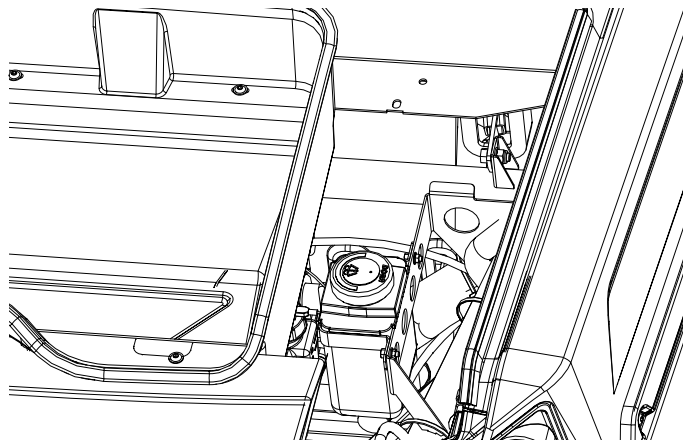
- 1 - Introduza o braço do limpa para-brisas entre a escova.
- 2 - Introduza a ponta do braço no clipe central.
- 3 - Vire a escova e coloque o braço na sua posição inicial.



LÍQUIDO DO LIMPA-VIDROS*

O depósito do líquido do limpa-vidros encontra-se sob o capô.

- 1 - Coloque o veículo em posição horizontal.
- 2 - Retire os quatro parafusos da tampa.
- 3 - Retire o tampão.
- 4 - Reencha com líquido até à margem do depósito.
- 5 - Enrosque o tampão.
- 6 - Verifique se funciona corretamente.



RESPONSABILIDADE DO PRODUTO

RESPONSABILIDADE DO PRODUTO

COMPLEMENTO CONDICIONADO PELA DIRETIVA DE RESPONSABILIDADE DOS PRODUTOS 1999/34/CE DE 10/05/1999

1. O manual do utilizador foi entregue ao cliente ou ao seu representante legal no momento da entrega do produto. Foi designada uma pessoa de contacto para prestar aconselhamento.
2. O produto foi apresentado ao cliente (representante legal) antes de ser entregue. O cliente foi informado (representante legal) de que o produto deve ser utilizado exclusivamente de acordo com as condições estabelecidas pelo fabricante (tal como exposto no manual do utilizador). O cliente (representante legal) compreende completamente as instruções.
3. O cliente foi informado (representante legal) de que o fabricante não se responsabilizará por problemas derivados da modificação do veículo.
4. O cliente (representante legal) declara com a sua assinatura que foi informado e que compreende os pontos indicados anteriormente.

Data e assinatura do cliente (representante legal).

MANUAL DE GARANTIA

ADVERTÊNCIAS PRELIMINARES

(Segundo o Real Decreto Legislativo 1/2007, de 16 de novembro, que aprova o texto reformulado da Lei Geral para a Defesa dos Consumidores e Utilizadores e outras leis complementares.)

Normas reguladoras da garantia do fabricante **CORVUS INNOVA S.L.** Daqui em diante denominado, “**CORVUS**”.

A empresa **CORVUS**, pelo presente, garante ao consumidor final, comprador de um veículo fabricado pela **CORVUS**, que tanto os materiais como o fabrico estão livres de defeitos de acordo com os padrões máximos de qualidade.

Consequentemente, a **CORVUS** garante ao comprador final (daqui em diante denominado, o “comprador”), de acordo com as condições abaixo indicadas, a reparação de qualquer defeito de materiais, defeito oculto ou de fabrico detetado num veículo novo sem nenhum custo, dentro do prazo de garantia fixado e com uma limitação de 1000 h de funcionamento.

PERÍODO DE GARANTIA

O período de garantia começará no dia da entrega do veículo ao comprador por um concessionário autorizado ou distribuidor oficial da **CORVUS**, ou no caso de modelos para demonstrações, na data em que o veículo entrar em funcionamento pela primeira vez. O vendedor é responsável pelas faltas de conformidade que se manifestem no prazo estabelecido no Real Decreto Legislativo 1/2007, de 16 de novembro, que aprova o texto reformulado da Lei Geral para a Defesa dos Consumidores e dos Utilizadores a partir da entrega do bem e de acordo com a Diretiva 1999/44/CE para os restantes Estados Membros da Comunidade Europeia. Para os países fora da Comunidade Europeia, o período de garantia será regulado pelas normas em vigor desses países. No entanto, se a falta de conformidade se manifestar durante os primeiros seis meses a partir da entrega do veículo, presume-se que essa falta existia no momento da sua entrega; a partir do sexto mês, o comprador deverá demonstrar que a falta de conformidade existia no momento da entrega do bem.

Durante os primeiros seis meses posteriores à entrega do bem reparado, o vendedor será responsável pelas faltas de conformidade que levaram à reparação.

Qualquer defeito detetado no produto deverá ser informado a um distribuidor oficial ou concessionário autorizado pela **CORVUS** dentro do período de garantia. Se o último dia do período de garantia coincidir com um domingo ou feriado oficial, o período de garantia será prolongado de modo a que o último dia do período de garantia seja o primeiro dia útil depois do domingo ou do feriado oficial.

Serão excluídas as reclamações de garantia por defeitos que não tenham sido informadas a um distribuidor oficial ou a um concessionário autorizado pela **CORVUS** antes do final do período de garantia.

ADVERTÊNCIAS PRELIMINARES

OBRIGAÇÕES DO COMPRADOR

A **CORVUS** terá o direito de recusar reclamações de garantia se e na medida que:

1. O comprador não submeteu o veículo a quaisquer das inspeções e/ou trabalhos de manutenção requeridos no manual do utilizador ou a data indicada para essas inspeções ou trabalhos de manutenção tenha sido ultrapassada, excluindo também da garantia os defeitos que tenham aparecido antes da data fixada para uma inspeção ou trabalho de manutenção que **NUNCA** tenha sido realizado, ou que tenha sido realizado depois da data fixada.
2. A inspeção, o trabalho de manutenção ou reparação tenham sido realizados por terceiros não reconhecidos nem autorizados pela **CORVUS**.
3. Qualquer manutenção ou reparação realizada em violação dos requisitos técnicos, especificações e instruções indicadas pelo fabricante.
4. Tenham sido utilizadas peças sobresselentes não autorizadas pela **CORVUS** em trabalhos de manutenção ou reparação no veículo, ou, se, e na medida em que o veículo tenha circulado utilizando combustíveis, lubrificantes ou outros líquidos (incluindo, entre outros, produtos de limpeza) que não tenham sido expressamente mencionados nas especificações do manual do utilizador.
5. O veículo tenha sido, de qualquer forma, alterado ou modificado, ou equipado com componentes diferentes dos expressamente autorizados pela **CORVUS** como componentes do veículo aprovados.
6. O veículo tenha sido armazenado ou transportado de forma não coerente com os requisitos técnicos correspondentes.
7. O veículo tenha sido utilizado para uma finalidade diferente da normal, como para competição, corridas ou tentativas de obter algum recorde.
8. O veículo tenha sofrido um acidente que de forma direta ou indiretamente lhe causou danos.

EXCLUSÕES DA GARANTIA

Os seguintes artigos serão excluídos da garantia:

1. Peças de desgaste, incluindo, sem limitação, baterias, filtros de combustível, elemento do filtro de óleo, filtros de ar, discos dos travões, pastilhas dos travões, revestimento de disco de embraiagem, correias CVT, cilindros CVT, Variador CVT, lâmpadas, fusíveis, escovas de carbono, pneus, cabos e outros componentes de borracha, e no geral qualquer peça sujeita a desgaste.
2. Lubrificantes (por exemplo, óleo, graxa, etc.) e fluidos de funcionamento (por exemplo, líquido da bateria, líquido de arrefecimento, etc.).
3. Inspeção, ajuste e outros trabalhos de manutenção, bem como todo o tipo de trabalhos de limpeza.
4. Danos na pintura e conseqüente corrosão devida a influências externas, tais como pedras, sal, gases de escape industriais e outros impactos ambientais ou de limpeza inadequada com produtos impróprios.
5. Danos causados por defeitos, bem como despesas causadas direta ou indiretamente por incidências dos defeitos (por exemplo, despesas de comunicações, despesas de alojamento, despesas de aluguer de viaturas, despesas de transportes públicos, despesas de pronto-socorro, despesas de correio expresso, etc.), bem como outros prejuízos financeiros (por exemplo, causados pela perda de utilização de um veículo, perda de rendimentos, perda de tempo, etc.).
6. Fenómeno acústico ou estético que não afete de forma significativa a condição de utilização do veículo (por exemplo, imperfeições pequenas ou ocultas, ruído ou vibrações de utilização normais, etc.).
7. Fenómenos devidos ao envelhecimento do veículo (por exemplo, descoloração das superfícies pintadas ou com revestimento metálico).

ADVERTÊNCIAS PRELIMINARES

VÁRIOS

A. No caso de a reparação do defeito ou a substituição da peça for desproporcional, a **CORVUS** tem a prerrogativa de decidir, a seu exclusivo critério se deve reparar ou substituir as peças defeituosas. A propriedade das peças sobresselentes, se for o caso, passará para a **CORVUS** sem qualquer outra consideração. O distribuidor oficial ou o concessionário autorizado **CORVUS** ao qual foi confiada a reparação dos defeitos não estará autorizado a efetuar declarações vinculativas por conta da **CORVUS**.

B. Em caso de dúvida quanto à existência de um defeito ou se for necessária uma inspeção visual ou material, a **CORVUS** reserva-se o direito a exigir a devolução das peças sobre as quais recai uma reclamação de garantia ou solicitar um exame do defeito por um perito da **CORVUS**. Serão excluídas quaisquer obrigações adicionais de garantias sobre peças sobresselentes sem encargos ou por qualquer serviço prestado sem encargos ao abrigo desta garantia. A garantia para componentes substituídos dentro do período de garantia terminará na data de caducidade do período de garantia do respetivo produto.

C. Caso se verifique que um defeito não pode ser reparado e a sua substituição seja desproporcionada para o fabricante, o consumidor terá direito ao cancelamento do contrato (pagamento de uma compensação) ou ao reembolso parcial do preço de compra (desconto), em vez da reparação do veículo.

D. As reclamações de garantia do comprador ao abrigo do contrato de compra e venda com o correspondente distribuidor oficial ou concessionário autorizado não serão afetadas pela presente garantia. A presente garantia também não afetará os direitos contratuais adicionais do comprador ao abrigo das condições gerais de negócios do concessionário autorizado. No entanto, esses direitos adicionais, apenas podem ser reclamados ao distribuidor oficial ou a um concessionário autorizado.

E. Se o comprador revender o produto dentro do período de garantia, os termos e condições da presente garantia continuarão a existir com a medida atual, de modo que os direitos de reclamação ao abrigo da presente garantia, de acordo com os termos e condições previstos no presente documento, serão transferidos para o novo proprietário do veículo.

MUDANÇA DE PROPRIETÁRIO

PROPRIETÁRIO N.º 2

NOME E APELIDO:

MORADA:

C.P. / LOCALIDADE:

TELEFONE:

TELEMÓVEL:

E-MAIL:

Confirmo que foram-me entregues o comprovativo de entrega, o manual do utilizador e dois conjuntos de chaves. Li e compreendi todo o manual do utilizador. Conheço os intervalos de manutenção. Conheço as condições de garantia.

Data e assinatura do cliente (representante legal).

Em prol da sua própria segurança (p.ex. para eventuais campanhas de retirada por parte do fabricante), recomendamos-lhe, como novo proprietário, que notifique a aquisição do seu veículo **CORVUS** a um distribuidor oficial ou concessionário autorizado **CORVUS**, ou diretamente à **CORVUS**, para que os seus dados fiquem registados no serviço. Desta forma, assegurará que será avisado corretamente quando ocorrer qualquer campanha que possa afetá-lo.

MUDANÇA DE PROPRIETÁRIO

PROPRIETÁRIO N.º3

NOME E APELIDO:

MORADA:

C.P. / LOCALIDADE:

TELEFONE:

TELEMÓVEL:

E-MAIL:

Confirmo que foram-me entregues o comprovativo de entrega, o manual do utilizador e dois conjuntos de chaves. Li e compreendi todo o manual do utilizador. Conheço os intervalos de manutenção. Conheço as condições de garantia.

Data e assinatura do cliente (representante legal).

Em prol da sua própria segurança (p.ex. para eventuais campanhas de retirada por parte do fabricante), recomendamos-lhe, como novo proprietário, que notifique a aquisição do seu veículo **CORVUS** a um distribuidor oficial ou concessionário autorizado **CORVUS**, ou diretamente à **CORVUS**, para que os seus dados fiquem registados no serviço. Desta forma, assegurará que será avisado corretamente quando ocorrer qualquer campanha que possa afetá-lo.

CONTROLO DE REVISÕES

CONTROLO DE REVISÕES

Data: _____ Km: _____

Próxima revisão: _____

Observações: _____

_____ Carimbo: _____

Data: _____ Km: _____

Próxima revisão: _____

Observações: _____

_____ Carimbo: _____

Data: _____ Km: _____

Próxima revisão: _____

Observações: _____

_____ Carimbo: _____

Data: _____ Km: _____

Próxima revisão: _____

Observações: _____

_____ Carimbo: _____

CONTROLO DE REVISÕES

Data: _____ Km: _____

Próxima revisão: _____

Observações: _____

_____ Carimbo: _____

Data: _____ Km: _____

Próxima revisão: _____

Observações: _____

_____ Carimbo: _____

Data: _____ Km: _____

Próxima revisão: _____

Observações: _____

_____ Carimbo: _____

Data: _____ Km: _____

Próxima revisão: _____

Observações: _____

_____ Carimbo: _____

CONTROLO DE REVISÕES

Data: _____ Km: _____

Próxima revisão: _____

Observações: _____

_____ Carimbo: _____

Data: _____ Km: _____

Próxima revisão: _____

Observações: _____

_____ Carimbo: _____

Data: _____ Km: _____

Próxima revisão: _____

Observações: _____

_____ Carimbo: _____

Data: _____ Km: _____

Próxima revisão: _____

Observações: _____

_____ Carimbo: _____

CONTROLO DE REVISÕES

Data: _____ Km: _____

Próxima revisão: _____

Observações: _____

_____ Carimbo: _____

Data: _____ Km: _____

Próxima revisão: _____

Observações: _____

_____ Carimbo: _____

Data: _____ Km: _____

Próxima revisão: _____

Observações: _____

_____ Carimbo: _____

Data: _____ Km: _____

Próxima revisão: _____

Observações: _____

_____ Carimbo: _____



WWW.CORVUS-UTV.COM