

# TERRAIN<sup>®</sup> T21

MANUAL DE USUARIO



  
CORVUS



CORVUS INNOVA, Sociedad Limitada.

CORVUS OFF-ROAD VEHICLES® Reservados todos los derechos comerciales y/o de explotación de la marca. CORVUS busca constantemente nuevas formas de mejorar las especificaciones, el diseño y la calidad de sus utilitarios, por lo que se producen continuas modificaciones. Es por ello que la información de este catálogo puede haber sufrido cambios desde el momento de su impresión. CORVUS se reserva el derecho a modificar los modelos, colores, y/o especificaciones técnicas sin previo aviso y sin incurrir en obligación alguna.

El conductor de los vehículos CORVUS, deberá cumplir con todos aquellos requisitos exigidos por la legislación vigente en relación con los permisos de conducción y las medidas de seguridad requeridas para el correcto uso de los mismos. NUNCA haga acrobacias y evite las velocidades excesivas y los giros bruscos. No se debe conducir bajo los efectos del alcohol o las drogas.

## CONTENIDO

<b>Información general</b>	4	Especificaciones	25	Iluminación	58
Presentación	5	Tablero multifunción	27	Lámparas delanteras	60
Avisos legales	5			Lámparas traseras	61
Avisos y advertencias	5	<b>Información de uso</b>	33	Líquido refrigerante	62
Advertencias preliminares	6	Fase de rodaje	34	Tubo del radiador	63
Identificación vehículo	7	Inspección diaria antes de la conducción	34	Freno de mano	63
Componentes exteriores	8	Proceso de arranque	38	Desgaste frenos	64
Puesto de conducción	9	Utilización del bloqueo diferencial trasero	39	Líquido frenos	64
Componentes	10	Utilización de la transmisión 4x2 / 4x4	40	Neumáticos	65
Llaves	10	Consejos de conducción	40	Tornillos, tuercas y sujeciones	65
Conmutador de luces	11	Limpieza	42	Batería	65
Pulsador limpiaparabrisas / lavacristales	11	Almacenaje	42	Salidas auxiliares de corriente	66
Salpicadero	12			Fusibles	67
Palanca de cambio	12	<b>Mantenimiento</b>	43	Limpiaparabrisas	68
Interruptor transmisión 4x2 / 4x4	13	Normas de seguridad y manutención	44		
Interruptor bloqueo diferencial trasero	13	Tabla de mantenimiento	45	<b>Responsabilidad de producto</b>	69
Conjunto clima	14	Elevación del vehículo	47		
Conjunto calefacción	15	Protector de bajos	48	<b>Manual de garantía</b>	71
Freno de estacionamiento	16	Ruedas	48	Advertencias preliminares	72
Avisador acústico	16	Filtro de aire	49	Cambio de propietario	75
Tapón depósito del combustible	16	Aceite motor	50		
Retrovisores	17	Pre-filtro agua	52	<b>Control de revisiones</b>	77
Cinturones de seguridad	17	Filtro combustible	52		
Asientos	18	Aceite caja de cambios	53		
Capó maletero	19	Aceite diferencial	54		
Caja de carga	20	Aceite bloqueo 4x4	55		
Remolque	23	Engrasadores	56		
Compartimientos interiores	24	Maletero capó	57		



# INFORMACIÓN GENERAL



## PRESENTACIÓN

Tenemos el placer de felicitarle por la adquisición de su vehículo **CORVUS** y queremos agradecerle la confianza depositada en nosotros.

Ahora es usted dueño de un moderno vehículo multiuso de trabajo que disfrutará mucho si lo cuida y mantiene debidamente. Antes de la primera puesta en marcha, lea atentamente las instrucciones de uso para familiarizarse con el manejo y las características de su vehículo. Solo así podrá comprender cómo adaptar su vehículo lo mejor posible a sus exigencias y cómo evitar accidentes. Por su seguridad le recomendamos utilice exclusivamente recambios y accesorios autorizados por **CORVUS**.

**CORVUS** declina toda responsabilidad en caso de que se utilicen otros productos y por los daños que puedan derivarse de ello. Le recomendamos seguir con atención las indicaciones sobre el periodo de rodaje y los intervalos de mantenimiento con el fin de prolongar la vida de su vehículo. Para los trabajos de mantenimiento dirjase siempre a un distribuidor oficial o concesionario **CORVUS**.

La circulación por el campo es fascinante y esperamos que pueda disfrutarlo con total plenitud. Aunque el vehículo **CORVUS** es un vehículo que cuida el medio ambiente, en el campo hay problemas ambientales y de conflicto con otras personas. El manejo responsable del vehículo asegura que estos problemas y conflictos no surjan. Asegúrese de dar un uso al vehículo en el ámbito de la legalidad, demuestre conciencia ambiental y respete los derechos de los demás.

#ExploringYourWorld

## AVISOS LEGALES

En el interés del desarrollo técnico **CORVUS INNOVA S.L.** se reserva el derecho de modificar la construcción, la dotación y los accesorios sin previo aviso. Los datos de medidas, pesos y potencias se entienden con las respectivas tolerancias. En función del volumen de equipamiento y de accesorios de su **CORVUS**, así como en las versiones homologadas respetando las distintas leyes de cada Estado, pueden presentarse variaciones respecto a las descripciones e ilustraciones. Así pues, las fotografías expuestas en este manual pueden no corresponder al modelo adquirido. Por tal motivo no podrá derivarse responsabilidad alguna por error, fallo de impresión u omisión.

En caso de discrepancias o dudas sobre lo que se expone en este manual, será conveniente contactar con nuestro Servicio Postventa.

## AVISOS Y ADVERTENCIAS

DEBE LEER CON ATENCIÓN Y ENTERAMENTE ESTE MANUAL ANTES DE QUE USTED DISFRUTE DE SU PRIMERA UTILIZACIÓN. CONTIENE INFORMACIÓN Y SUGERENCIAS QUE LE FACILITARÁN EL USO Y MANIPULACIÓN DEL VEHÍCULO. PRESTE ATENCIÓN, ESPECIALMENTE, A LOS SIGUIENTES AVISOS QUE PUEDE ENCONTRAR EN EL MANUAL:



**ADVERTENCIA.** Aviso sobre un peligro que puede provocar daños en el vehículo.



**PELIGRO.** Aviso sobre un peligro que conduce a lesiones personales y/o graves e incluso la muerte.

## ADVERTENCIAS PRELIMINARES

### ADVERTENCIA

Tome las precauciones adecuadas durante la conducción, especialmente en las maniobras de giro; conducir en pendientes o en zonas con obstáculos, puede ocasionar una colisión o vuelco del vehículo.

Solo deben conducir este vehículo personas que tengan el permiso de conducción. Es aconsejable que el conductor y su acompañante utilicen casco y gafas de protección durante el uso del vehículo. No realice saltos ni peripecias con el vehículo, esté atento a los cambios de terrenos por los que va a circular.

Compruebe los posibles obstáculos que desee superar, no intente superar grandes obstáculos, tales como árboles caídos, rocas, pendientes, zonas embarradas, etc.

En zonas deslizantes sea cuidadoso y circule a baja velocidad, esté atento a posibles pérdidas de adherencia, no afronte pendientes pronunciadas.

### PELIGRO

No debe utilizarse el vehículo de manera disconforme a los criterios e instrucciones de este manual y de forma que puedan causar daños a las personas o las cosas.

Estos son algunos ejemplos de uso peligroso e indebido:

- Ir más de dos personas en el vehículo.
- No mantener todo el cuerpo dentro del puesto de conducción.
- Transportar personas en la caja de carga.
- No cumplir las instrucciones de utilización y mantenimiento indicadas en este manual.
- Superar los límites de carga y remolcado.
- Circular por terrenos inestables o no consolidados.

- Circular por terrenos con inclinación superior al 15%.
- Conducir por zonas inundadas (la profundidad máxima de vadeo temporal es de 40 cm).
- Utilizar accesorios, partes o equipos no autorizados por **CORVUS**.

Adapte la velocidad del vehículo a las características del terreno. En los descensos utilice la velocidad corta LOW y mantenga la mínima velocidad posible accionando ligeramente los frenos sin bloquear las ruedas. En ningún caso realice maniobras con una pendiente / elevación o descenso superior al 15%. Si necesita remolcar el vehículo, asegúrese que el vehículo tractor tiene la capacidad suficiente de arrastre y frenado, utilice una barra de remolcado o un cable suficientemente largo y no sobrepase la velocidad de 10 km/h.

Las intervenciones técnicas o mecánicas deben efectuarse por un taller autorizado **CORVUS**.

No utilice el vehículo ni tenga el motor en marcha en locales cerrados si no están suficientemente ventilados, la concentración de los gases del escape pueden causar la muerte.

### PELIGRO

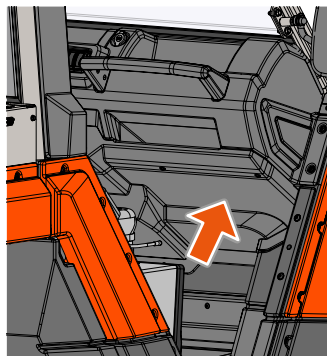
El tubo de escape y otros elementos alcanzan altas temperaturas durante el uso y tardan en enfriarse una vez apagado el motor. Evite manipular o tocar cualquier elemento durante este período.

### PELIGRO

Evite el uso de ropa holgada que pudiera engancharse con partes del vehículo o del entorno. Aunque la seguridad total es imposible, el uso de equipamiento adecuado reduce la posibilidad y/o la gravedad de las lesiones.

## IDENTIFICACIÓN VEHÍCULO (CHASIS - MOTOR)

Su **CORVUS TERRAIN** dispone de una **placa de identificación** donde se detalla: fabricante, homologación, VIN, masa del vehículo, masa máxima por eje (A1-A2) y masa remolcable (según tipo de frenado y arrastre).

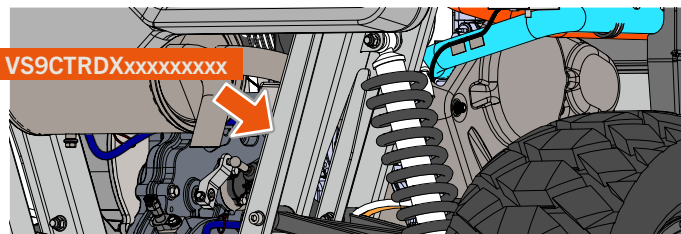


CORVUS INNOVA, S.L.  
T1x\*  
e13\*167/2013\*00205\*02  
VS9CTRDXXXXXXX\*  
1.400 kg  
A-1: 650 kg  
A-2: 950 kg

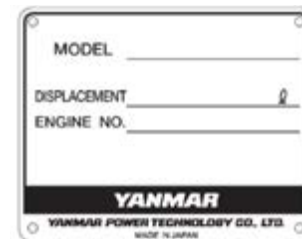
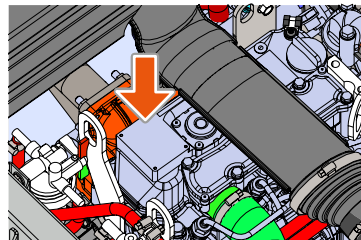
	T-1	T-2	T-3
B-1	450 kg	450 kg	450 kg
B-2	907 kg	907 kg	907 kg
B-3	-	-	-
B-4	-	-	-

\* Variable según versión y modelo.

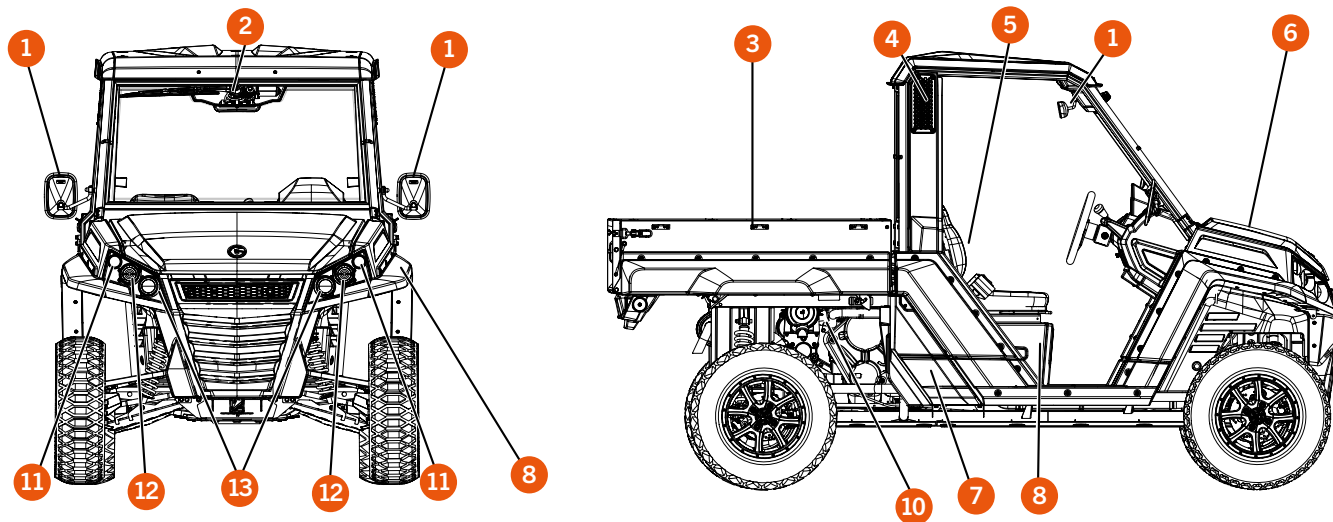
El **número de bastidor** está también troquelado en la parte trasera en el lado derecho del chasis:



Su **CORVUS TERRAIN** dispone de una **placa de identificación del motor** donde se detalla: fabricante, modelo, cilindrada y número de serie.

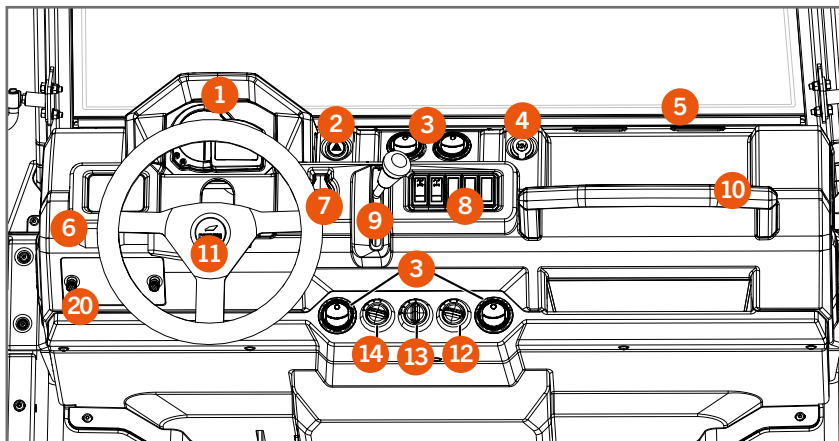


## COMPONENTES EXTERIORES

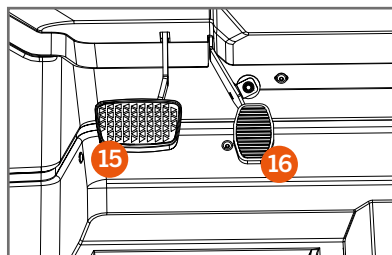
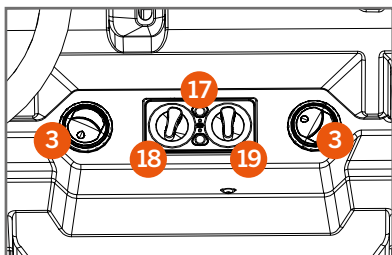


- |   |                                       |
|---|---------------------------------------|
| 1. Retrovisores                         | 8. Cajones interiores*                |
| 2. Limpiaparabrisas*                    | 9. Tapón llenado combustible          |
| 3. Caja de carga                        | 10. Ubicación motor y caja de cambios |
| 4. Snorkels entrada de aire motor / CVT | 11. Indicativos de dirección          |
| 5. Puesto de conducción                 | 12. Luces largas                      |
| 6. Capó delantero                       | 13. Luces de cruce (cortas)           |
| 7. Antiproyecciones / Cajones laterales |                                       |

## PUESTO DE CONDUCCIÓN



1. Cuadro de abordo.
2. Botón de señal de emergencia.
3. Aireadores centrales orientables y obturables\*.
4. Toma de accesorios 12V.
5. Difusor de aire superior desempañado del parabrisas\*.
6. Mando de luces, indicadores de dirección y claxon.
7. Arranque con llave.
8. Botonera de salpicadero.
9. Palanca de marchas.
10. Asidero de agarre copiloto.
11. Volante de dirección.
12. Mando selección temperatura aire\*.
13. Mando intensidad ventilador\*.
14. Mando selección salida aire\*.
15. Pedal de freno.
16. Pedal del acelerador.
17. Botón selección A/C\*.
18. Mando selección temperatura\*.
19. Mando selección intensidad aire\*.
20. Caja de fusibles



## LOCALIZACIÓN DE COMPONENTES

### LLAVE DE CONTACTO (1)

Cerradura situada a la derecha del volante, tiene tres posiciones:

- Off
- Contacto
- Arranque

### LLAVE TAPÓN DE COMBUSTIBLE (2)

El tapón de combustible está situado en el centro del lado trasero izquierdo del vehículo.

### LLAVE CAJONES (3)\*

Los cajones están situados debajo de los asientos.



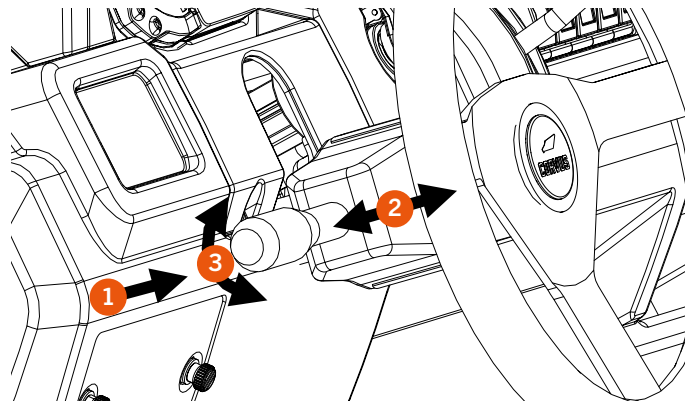
## LOCALIZACIÓN DE COMPONENTES

### CONMUTADOR DE LUCES

Situado a la izquierda del volante, tiene las siguientes funciones:

- **Activación de la Bocina (1):** Accionar la palanca hacia el centro del vehículo.
- **Función de ráfagas (2):** Tirar de la palanca hacia el interior.
- **Luces largas o carretera (2):** Tirar de la palanca hacia el exterior.
- **Intermitentes (3):** Mover la palanca hacia arriba (intermitente derecho) y hacia abajo (intermitente izquierdo).

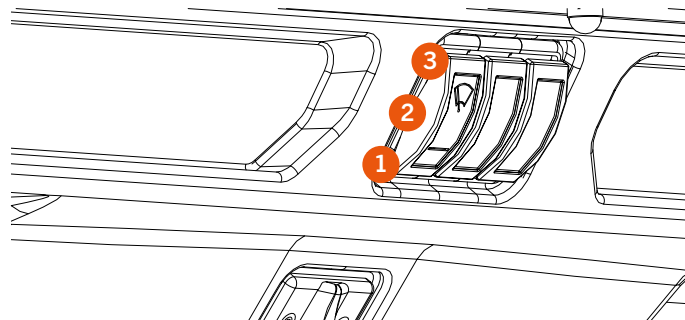
Las luces de posición y cruce o corta se encenderán automáticamente al conectar el motor.



### PULSADOR LIMPIAPARABRISAS / LAVACRISTALES\*

Situado en parte superior del puesto de conducción.

- **LIMPIAPARABRISAS**  
Posición OFF (1)- Posición inferior.  
Posición accionado (2) - Posición central.
- **LIMPIACRISTALES**  
Posición accionado (3) - Posición superior.



## LOCALIZACIÓN DE COMPONENTES

### SALPICADERO

En el salpicadero del vehículo puede encontrar:

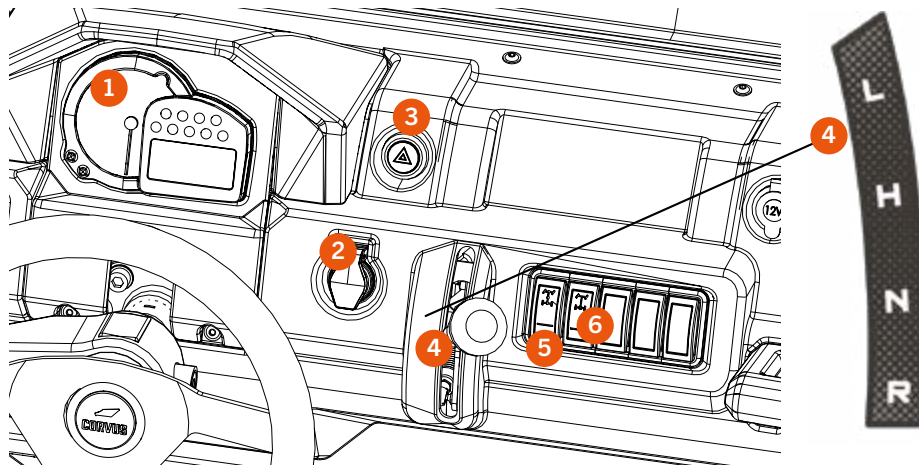
1. Instrumentación.
2. Arranque con llave.
3. Mando de intermitencia de emergencia "Warning".
4. Palanca de cambios.
5. Interruptor transmisión 4x4.
6. Interruptor bloqueo diferencial trasero.

### PALANCA DE CAMBIOS

La palanca de cambio (4) está situada en el centro del salpicadero.

Dispone de 4 posiciones:

- (L) - **LOW**: Avance "marcha corta".
- (H) - **HIGH**: Avance "marcha larga".
- (N) - **NEUTRAL**: Punto muerto.
- (R) - **REVERSE**: Marcha atrás.



**!** No cambiar a marcha atrás si el vehículo no está completamente parado, hacer esto puede ocasionar un deterioro acelerado de la caja de cambios o incluso su rotura.

No forzar el cambio de marchas, si no engrana una marcha hay que acelerar suavemente y volver a intentar cambiar la marcha.



## LOCALIZACIÓN DE COMPONENTES

### INTERRUPTOR TRANSMISIÓN 4x2 / 4X4

Situado en el centro del salpicadero.

Dispone de 2 posiciones:

**4X2:** Transmisión a 2 ruedas motrices-traseras- (1).

**4X4:** Transmisión a 4 ruedas motrices (2).

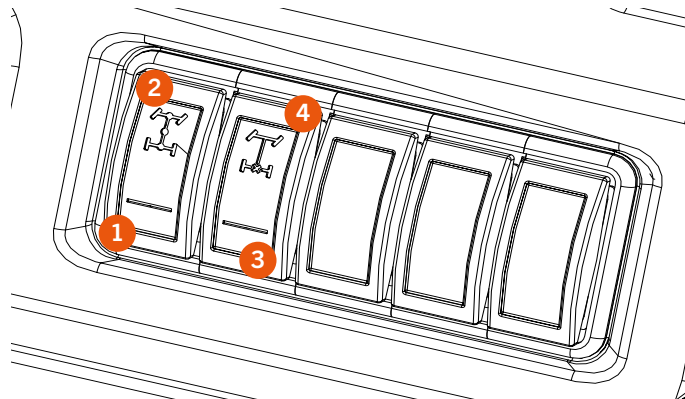
### INTERRUPTOR BLOQUEO DIFERENCIAL TRASERO

Situado en el centro del salpicadero.

Dispone de 2 posiciones:

**OFF:** Diferencial trasero desbloqueado (3).

**LOCK:** Diferencial trasero bloqueado (4).



**EL 4X4 Y EL BLOQUEO DE DIFERENCIAL SE DEBEN DE DESACTIVAR UNA VEZ NO SE REQUIERA.**

**SUPERAR LOS 20 KM/H CON EL DIFERENCIAL O EL 4X4 PUESTO PUEDE SUPONER LA ROTURA DE LA CAJA DE CAMBIOS O DEL DIFERENCIAL DEL VEHÍCULO.**



**Es recomendable activar el 4x4 y el bloqueo con el vehículo completamente parado para minimizar el desgaste de los componentes. NUNCA activar el 4x4 y el bloqueo con la dirección girada. No usar el 4x4 y el bloqueo en carretera pavimentada.**

**Recuerde realizar el mantenimiento del actuador 4x4 y de la caja de cambios como indica la Tabla de Mantenimiento (pág. 44/45), para evitar un deterioro prematuro.**

## LOCALIZACIÓN DE COMPONENTES

### CONJUNTO CLIMA

#### DIFUSORES DE CLIMA

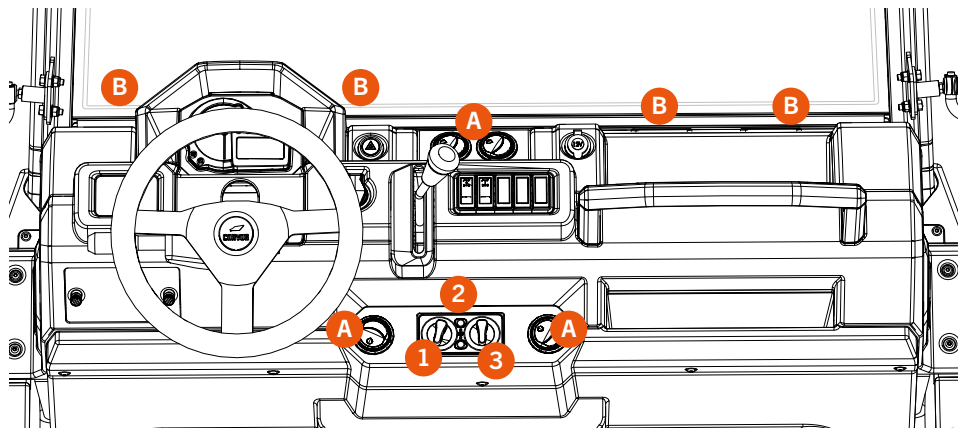
En los difusores del conjunto clima no se puede modificar la distribución de aire, sólo cerrando las salidas (A) se puede aumentar el caudal de aire en la luna delantera (B).

**!** El conjunto clima ayuda a evitar que se empañe la luna delantera y mejorar la visibilidad. Por lo tanto, es importante conocer el correcto funcionamiento del sistema clima.

La consola del conjunto clima se sitúa en la parte central baja del salpicadero.

Por medio de la consola se puede controlar la temperatura del aire, la velocidad del ventilador y el encendido del aire acondicionado.

- (1) Control de la temperatura de salida del aire.
- (2) Encendido del aire acondicionado.
- (3) Regulación de velocidad del ventilador, para las salidas de aire (A y B).



#### Funcionamiento sin el aire acondicionado.

Cuando el botón del aire acondicionado está apagado no se puede obtener aire a menos temperatura que la del ambiente. La ruleta selectora (1) modificará la temperatura desde aire fresco hasta aire caliente.

#### Funcionamiento con el aire acondicionado.

El aire saldrá más frío que la temperatura del ambiente siendo la temperatura mínima la regulada de fábrica. Esta temperatura se regula con el selector de temperatura (1) siendo el lado izquierdo la temperatura mínima alcanzable y la derecha la máxima.



**No manipular el gas refrigerante contenido en el circuito.**

**Si el conjunto clima no puede realizar correctamente su trabajo contacte con el servicio Corvus.**

**El aire acondicionado solo funciona con el motor en marcha.**

## CONJUNTO CALEFACCIÓN

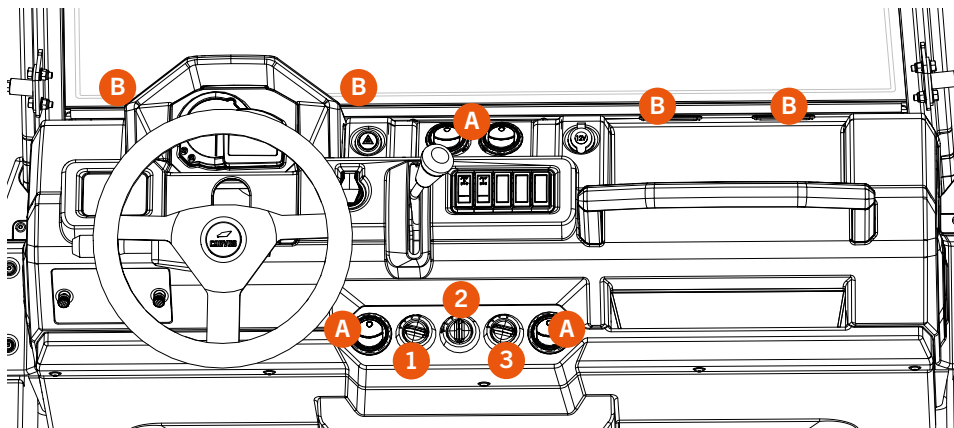
### DIFUSORES DE CLIMA

En los difusores del conjunto de calefacción se puede modificar la distribución de aire mediante el selector (1). Al girar este en sentido horario una válvula controlada eléctricamente se abrirá para permitir más caudal de aire en los difusores (B) de la luna delantera.

**!** El conjunto calefacción ayuda a evitar que se empañe la luna delantera y mejorar la visibilidad. Por lo tanto, es importante conocer el correcto funcionamiento del sistema de calefacción.

Los selectores de la calefacción se sitúan en la parte baja central del salpicadero. Sus funciones son las siguientes:

- Selector (1) de caudal de salida de aire en los difusores de la luna delantera (B).
- Selector (2) del caudal de salida de aire.
- Selector (3) de temperatura de la salida de aire.



Con el selector de temperatura (3) no se puede obtener una temperatura más baja de la temperatura ambiente. Para obtener mayor poder calorífico es necesario que el motor se encuentre a temperatura de servicio.

**!** Si el conjunto de calefacción no puede realizar correctamente su trabajo contacte con el servicio Corvus.  
La calefacción solo puede funcionar con el motor en marcha.

## LOCALIZACIÓN DE COMPONENTES

### FRENO DE ESTACIONAMIENTO

El freno de estacionamiento se acciona a través de una palanca situada en el lado izquierdo del asiento del conductor.

Dispone de 2 posiciones:

**ACTIVADO:** Accionar el freno levantando firmemente la palanca.

**DESACTIVADO:** Levantar ligeramente la palanca, apretar el botón de bloqueo y bajarla.



**NO activar el freno de mano desde el exterior del vehículo, la palanca puede doblarse y dañar componentes de la carrocería.**

**NUNCA activar el freno de mano con el vehículo en marcha, esto podría ocasionar un accidente.**

El **avisador acústico** se activará en las siguientes situaciones:

- Si el vehículo no detecta presencia en el asiento del conductor y el freno de mano no está activado.

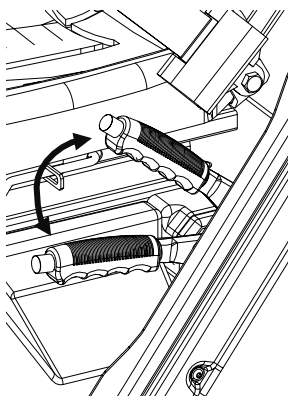
- Si se engrana cualquier marcha que no es punto muerto (N) y el freno de mano se encuentra activado.

- Si el vehículo entra en reserva de combustible.

- Si no hay presión de aceite en el motor.

- Si la temperatura del refrigerante del motor es elevada.

- Si no funciona correctamente la carga de la batería.



### TAPÓN DEL DEPÓSITO COMBUSTIBLE

En el lateral izquierdo del vehículo está situado el tapón de llenado del depósito de combustible.

Para abrirlo deberá utilizar la llave específica (4, pág. 11).

1 - Introducir la llave en la cerradura.

2 - Girar el tapón 1/4 de vuelta en sentido antihorario.

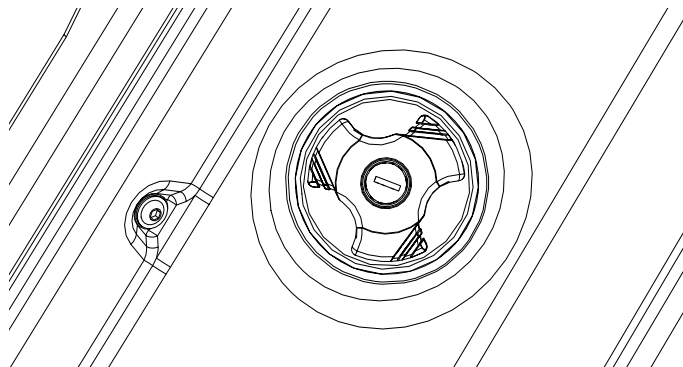
3 - Retirar el tapón.



**Con el continuo movimiento del vehículo pueden producirse gases en el depósito. Abrir el tapón lentamente.**



**Utilizar diésel B7/B10, NUNCA usar otro combustible.**



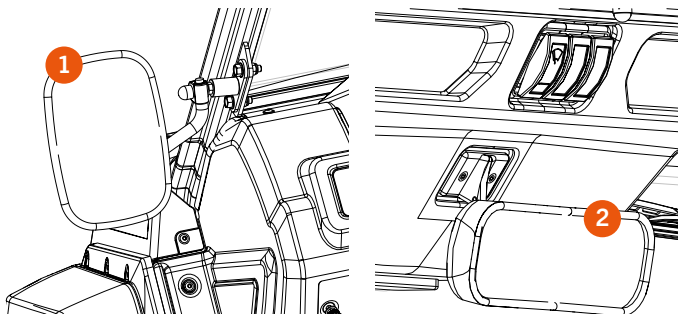
## LOCALIZACIÓN DE COMPONENTES

### RETROVISORES

El vehículo incorpora dos retrovisores (1), uno en cada lateral, y un tercero en la parte central interior\* (2).

**!** Ajuste los retrovisores antes de iniciar la conducción para garantizar una máxima visibilidad.

**!** No manipular los retrovisores mientras conduce.

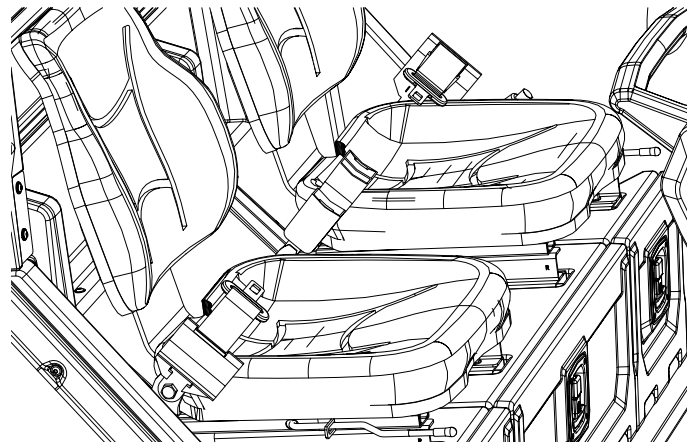


### CINTURONES DE SEGURIDAD

Los cinturones de seguridad son de dos puntos e incorporan una leva para liberarlo.

**!** Ajuste los cinturones antes de iniciar la conducción para garantizar una máxima seguridad en caso de accidente.

**!** Conducir siempre con los cinturones de seguridad colocados correctamente.  
No ajustar los cinturones mientras se conduce.



## LOCALIZACIÓN DE COMPONENTES

### ASIENTOS

Puede regular la posición de los asientos para encontrar su postura más adecuada:

#### Ajuste Longitudinal

Ajustar la posición tirando de la palanca (1) y desplazando el asiento hacia delante o atrás.

En el caso del asiento del conductor ajustar la posición de modo que le permita pisar los pedales y le queden las piernas ligeramente dobladas.



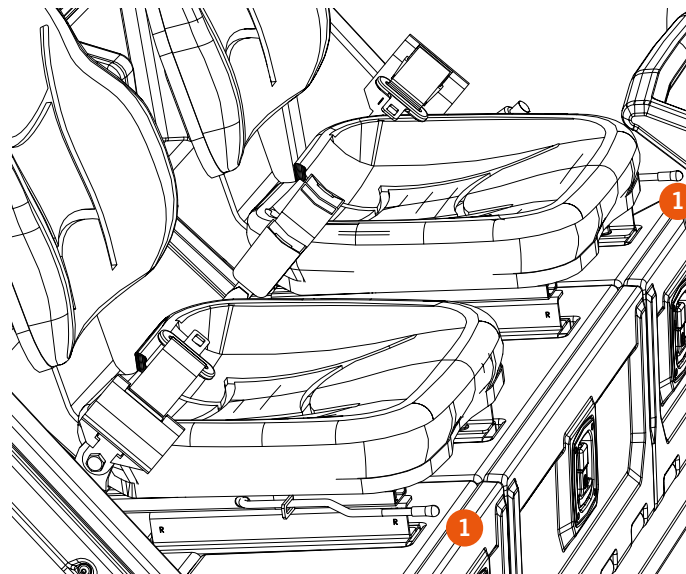
Realice las regulaciones del asiento del conductor con el vehículo parado.

Ajustar los asientos para poder situar los pies completamente planos en el suelo y poder acceder a los pedales cómodamente.

No manipular el cableado del zumbador de los asientos, podría romper el sistema eléctrico.



No introducir la mano en el mecanismo de ajuste del asiento, podría quedar atrapada.



## LOCALIZACIÓN DE COMPONENTES


### CAPÓ MALETERO


Para **abrir** el capó delantero del vehículo, es necesario realizar lo siguiente:

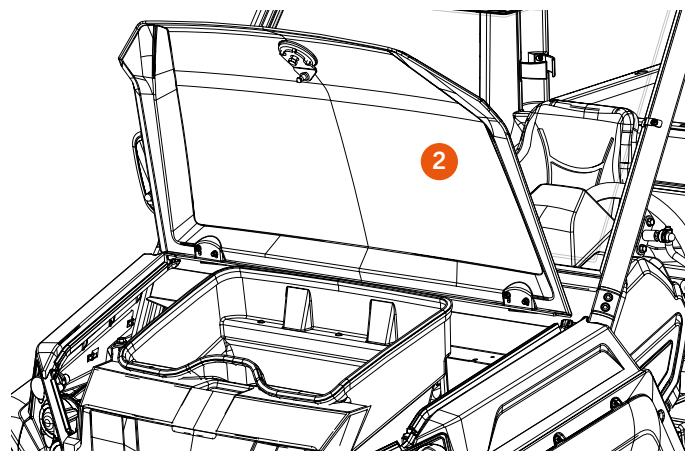
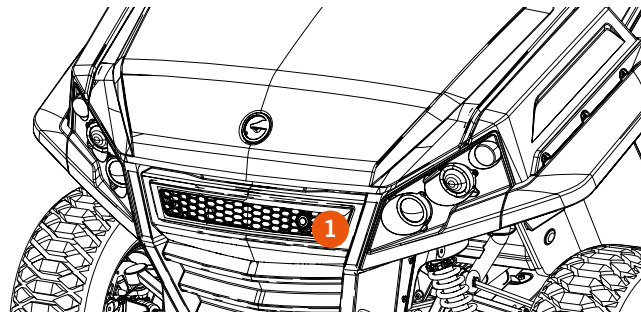
- 1 - Pulse el botón situado en el capó (1).
- 2 - El capó se elevará unos cm.
- 3 - Incline el capó hacia atrás hasta su tope.

Para **cerrar** el capó delantero del vehículo:

- 1 - Bajar el capó (2) lentamente, sin cerrarlo.
- 2 - Realice presión con las dos manos en la zona del logo para que quede anclado.

 **No deje caer el capó para el cierre. Éste podría ocasionar heridas a usted o a otras personas.**  
Antes de emprender la marcha asegúrese que está completamente cerrado.

 **No guardar materiales inflamables en ninguno de los compartimentos.**  
**No conducir el vehículo con el capó abierto.**



## LOCALIZACIÓN DE COMPONENTES

### CAJA DE CARGA

La caja de carga dispone de una puerta (1) posterior para facilitar la carga y descarga de materiales.

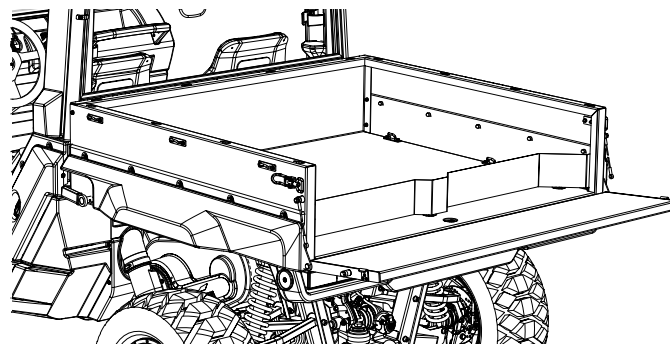
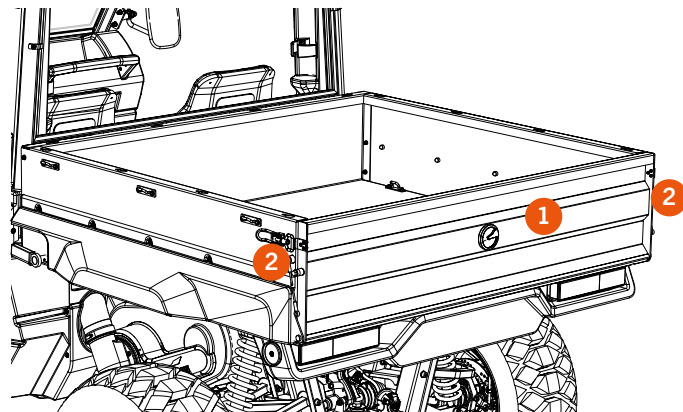
Apertura puerta trasera:

- La puerta incorpora dos bayonetas laterales (2).
- Sujete la puerta por el centro y abra, primero una bayoneta y a continuación la otra.



Evite la apertura de las dos bayonetas a la vez para no dañar la puerta trasera o la estructura de la caja de carga.

Prohibido sentarse o apoyar carga en el portón trasero. Este elemento no está diseñado para tal fin.





## LOCALIZACIÓN DE COMPONENTES

### Inclinación de la caja

Para inclinar la caja de carga, proceda de la siguiente manera:

- 1 - Accione la palanca (1) en sentido horario.
- 2 - La caja quedará desanclada.
- 3 - Incline la caja hacia arriba.

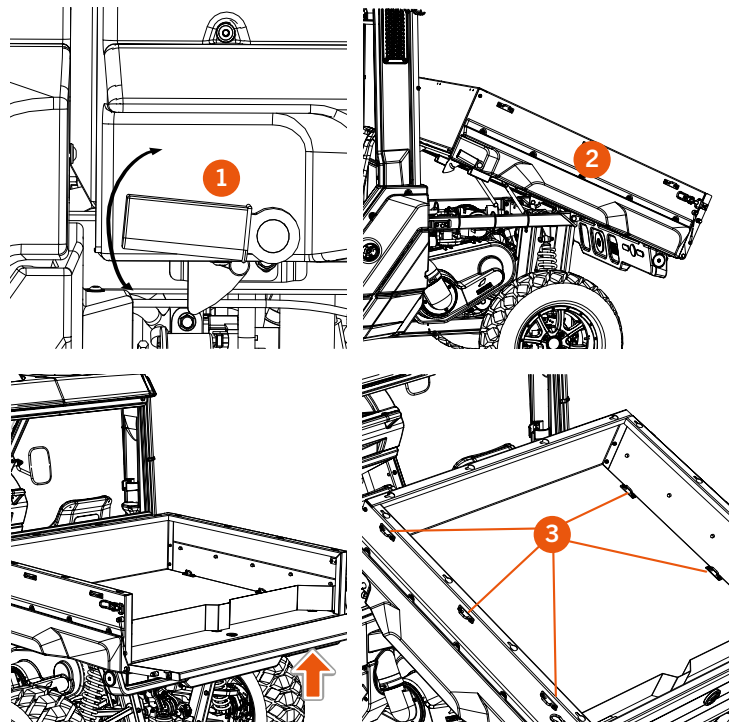
La caja incorpora dos amortiguadores (2) para ayudar en la maniobra de inclinación de la misma y evitar el retroceso.



- Una sobrecarga (Máx. 450 Kg.) puede ocasionar inestabilidad del vehículo con la posibilidad de tener un accidente.
- Coloque la carga lo más adelante posible.
- Coloque una red o toldo encima de cargas con poco peso o volátiles.
- Sujete la carga mediante eslingas para evitar su movimiento sobre la caja.
- La caja incorpora unos ganchos (3) para facilitar la sujeción.
- Si circula sobre terrenos irregulares o inestables, reduzca la velocidad para evitar movimientos que le hagan perder el control.
- Evite que la carga sobresalga por los lados de la caja de transporte.
- Recuerde que la frenada del vehículo será más lenta en cuanto la carga más pesada.
- Controle la carga de depósitos de fluidos y sus desplazamientos internos.



**NUNCA** llevar a un pasajero en la caja de carga.  
No levantar la caja de carga con ella cargada. Hacerlo podría suponer un riesgo para el operario o incluso el vehículo podría volcar. Primero descargar la carga pesada por la puerta trasera.



## LOCALIZACIÓN DE COMPONENTES

### Descargar caja

Para descarga la caja de carga de forma segura, es necesario seguir el este procedimiento:

1. Aparca el vehículo en una superficie recta y nivelada y activar el freno de mano.
2. Abre la puerta trasera y descargue toda la carga o la mayor parte de la carga. Solo levantar la caja de carga si se está completamente seguro de que se puede levantar. No se debe levantar con carga.
3. Una vez que está descargado, bajar caja de carga y encajarla.



**NUNCA LEVANTE LA CAJA DE CARGA COMPLETAMENTE CARGADA. HACER ESTO PODRÍA CAUSAR UN LEVANTAMIENTO INESPERADO O AGRESIVO DE ESTA, QUE ROMPERÍA LOS MUELLES Y PODRÍA CAUSAR GRAVES DAÑOS AL OPERADOR.**

**SIEMPRE DESCARGUE EL VEHÍCULO EN UNA SUPERFICIE NIVELADA PARA EVITAR QUE EL VEHÍCULO PUEDA VOLCAR.**

**NUNCA CONDUZCA EL VEHÍCULO CON LA CAJA DE CARGA LEVANTADA O LA PUERTA TRASERA ABIERTA.**

**COLOQUE UNA RED O TOLDO ENCIMA DE CARGAS CON POCO PESO O VOLÁTILES. SUJETE LA CARGA MEDIANTE ESLINGAS PARA EVITAR SU MOVIMIENTO SOBRE LA CAJA.**

**EVITE QUE LA CARGA SOBRESALGA POR LOS LADOS DE LA CAJA DE TRANSPORTE.**

**RECUERDE QUE LA FRENADA DEL VEHÍCULO SERÁ MÁS LENTA EN CUANTO LA CARGA MÁS PESADA.**

**CONTROLE LA CARGA DE DEPÓSITOS DE FLUIDOS Y SUS DESPLAZAMIENTOS INTERNOS.**

**NUNCA CONDUZCA CON UN PASAJERO EN LA CAJA DE CARGA, ESTO PODRÍA CAUSAR SERIOS DAÑOS AL PASAJERO INCLUSO LA MUERTE. LOS PASAJEROS SOLO PUEDEN IR EN EL ASIENTO DEL PASAJERO.**

**NO COLOQUE CARGAS PESADAS EN LA PUERTA TRASERA, ESTO PODRÍA HACER QUE COLAPSE.**

## LOCALIZACIÓN DE COMPONENTES

### REMOLQUE

El vehículo cuenta con una bola de remolque, localizada en su parte posterior. Es importante conocer las limitaciones de carga de esta, para ello se encuentra una placa de homologación que indica la siguiente información.

#### MODELO: CORVUS TERRAIN MY2I

Cap. MÁX de arrastre en remolque CON freno de inercia	907 kg
Cap. MÁX de arrastre en remolque SIN freno de inercia	450 kg
Carga vertical máxima de bola de remolque (1)	240 kg

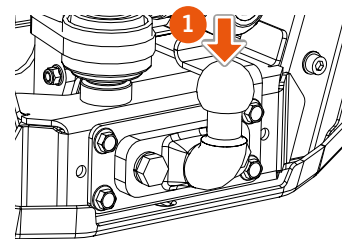
**!** El vehículo solo puede remolcar más de 450kg si el remolque utilizado está equipado con un freno de inercia. Sin llegar a superar la carga máxima soportada por el vehículo.

No tire o remolque objetos desde otro punto del vehículo que no sea el cabestrante (si se dispone de él) o de los puntos de enganche de los que dispone (uno trasero con bola de remolque y otro delantero).

Nunca lleve pasajeros en el remolque.

El vehículo debe de conducirse evitando giros bruscos o conducción agresiva. Se debe de acelerar progresivamente y tener en cuenta que la distancia de frenado se verá afectada por la carga del remolque. No se debe de superar los 16km/h cuando se remolca una carga y se debe de conducir el vehículo con la marcha corta (L) engranada.

No conducir por terrenos inclinados o peligrosos cuando se encuentra remolcando una carga. Si tiene que conducir por terrenos difíciles reduzca considerablemente la velocidad y preste atención en todo momento a los elementos que sean



potencialmente peligrosos para su seguridad.

**!** A la hora de estacionar el vehículo con remolque es importante hacerlo sobre una superficie horizontal. No estacionar en una pendiente ni dejar el vehículo estacionado con una marcha engranada, ya que no evitará que este ruede. Siempre conectar el freno de mano. Para mejorar la estabilidad del vehículo y minimizar los efectos de remolcar la carga es conveniente repartir el peso de la carga entre la caja y el remolque, si esto fuera posible.

Asegure la carga en el remolque de forma correcta y asegúrese que la zona entre el remolque y el vehículo se encuentra libre de elementos que podrían dañar a alguno de estos o afectar a su conducción.

En la parte superior de la bola de remolque se puede encontrar el conector eléctrico de tipo piña con 7 conectores para el remolque, este enchufe cuenta con una potencia máxima de 150W, superar esta puede ocasionar graves daños en el sistema eléctrico y no debe ser superada en ninguna situación. Esta potencia máxima será menor si hay algo conectado en alguna de las tomas auxiliares del vehículo.

## LOCALIZACIÓN DE COMPONENTES

### COMPARTIMENTOS INTERIORES\*

Debajo de los asientos encontrará tres compartimentos:  
Para abrirlo deberá utilizar la llave específica (5, pág. 11).

- 1 - Introducir la llave en la cerradura.
- 2 - Levantar el tirador.
- 3 - Girar el tirador hacia la derecha o izquierda.
- 4 - Bajar lentamente la tapa hacia abajo.

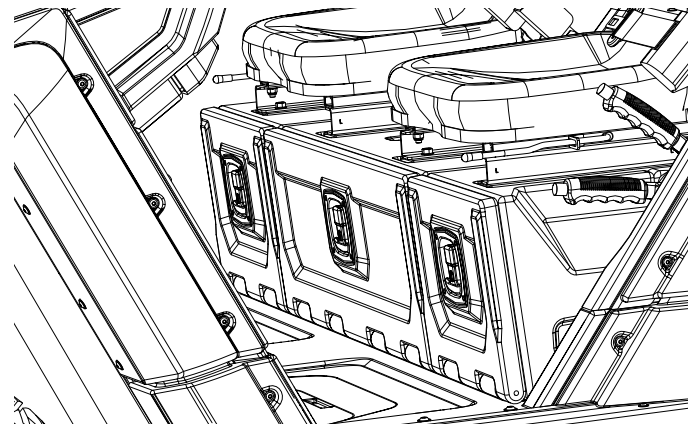
Realizar los pasos en sentido inverso para el cierre.



**NUNCA conducir el vehículo con los compartimentos abiertos.  
No conducir el vehículo mientras se manipulan los cajones.  
No guardar material inflamable dentro de los compartimentos.**



**Los compartimentos son resistentes al agua, pero no completamente impermeables, no guarde objetos que no quiere que vean afectados por la humedad.**



## ESPECIFICACIONES

### MOTOR

Ciclo	4 tiempos
Nº cilindros	3 cilindros en línea
Refrigeración	Líquida
Cilindrada	993 cc
Diámetro / carrera	74x77 mm
Rel. de compresión	23,54:1
Distribución	OHV - 6 Válvulas
Sist. de arranque	Eléctrico (12V-1,2 KW)
Alternador	12V - 55A
Batería	12V / 55Ah
Par máx. (ISO Nm)	52,1 Nm a 2400 rpm
Potencia máxima	17,8 kw (23,87 hp) 3600 rpm
Velocidad máxima	T1a: H-40 km/h / L-22 km/h T1b: H-60 km/h / L-33 km/h

### LÍQUIDOS

Combustible	Diésel B7 / B10
Líquido refrigerante	50% ESPC. G12 Cantidad: 7 L
Líquido frenos <sup>1</sup>	DOT-4
Aceite motor	SAE 15W40 - API CD, CF, CF-4 y CI-4. Cantidad: 1,7 L
Aceite transmisión	SAE 80W-90 GL5 EP Cant: 1,7 L
Aceite diferencial *	SAE 80W-90 GL5 EP Cant: 0,5 L.
Aceite actuador 4x4 *	SAE 80W Cantidad: 0,05 L

### TRANSMISIÓN

Caja de cambios	Automática CVT		
Relación de cambio	T1a	T1b	
	High	3,50	2,29
	Low	6,13	4
	Reverse	7,09	4,63
	Relación final	3,33	2,99 - 0,61
Transmisión *	4x4 / 4x2. Con bloqueo diferencia tras.		

### CABINA

Parabrisas	Delantero *	Laminado fijo
	Trasero *	Templado fijo
Asientos	2, separados	
Limpiaparabrisas *	Parte superior central	
Cinturón de seguridad	2 puntos	

### HOMOLOGACIÓN

Tipo	EU T1a/T1b
Emisión de gases	EC STAGE V (<19 kW) EPA FINAL TIER4 (<19 kW)

1.- Los países con climatología fría deberán ajustar el líquido anticongelante a su temperatura.

## ESPECIFICACIONES

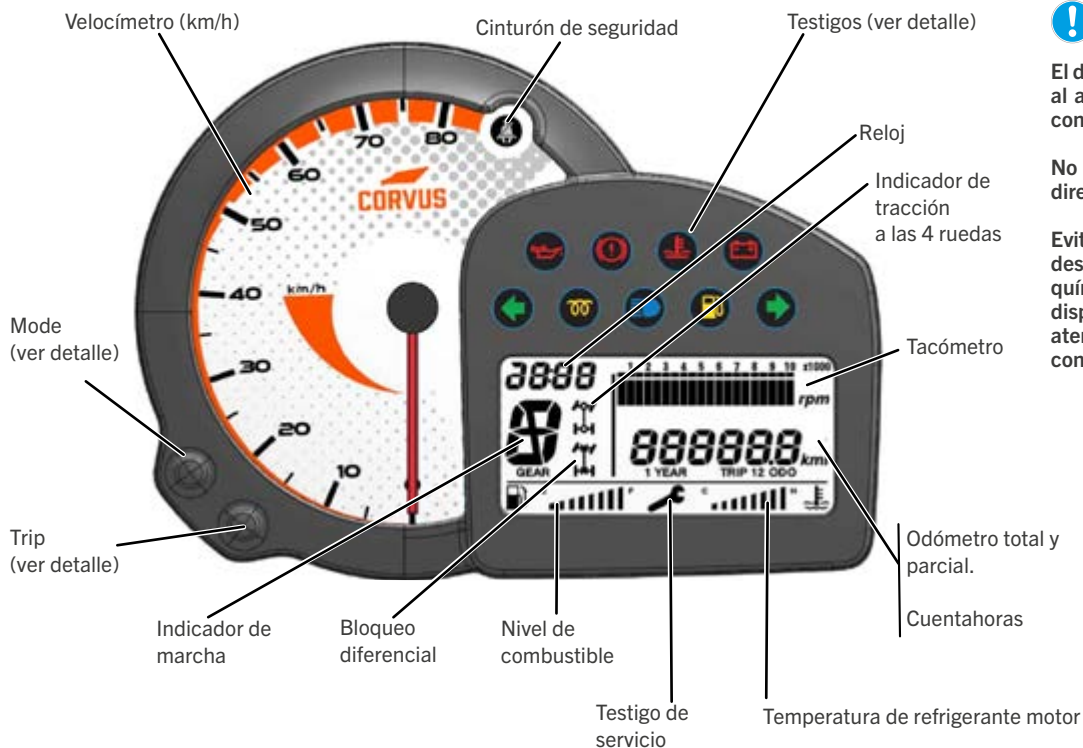
### DIMENSIONES

Altura total	1.973 mm
Longitud total	3.414 mm
Anchura total	1.656 mm
Distancia ejes	2.238 mm
Altura libre al suelo	309 mm
Ancho vía	
Delantero	1.396 mm
Trasero	1.370 mm
Caja de carga	
Longitud	1.202 mm
Anchura	1.340 mm
Altura	300 mm
Volumen	0,48 m3
Peso en vacío total	764 kg
Peso con líquidos	785 kg (10 L de combust.)
Peso DX4	799 kg
Peso PRO	838 kg
Peso CAB	892 kg
Peso DX2	757 kg
Capac. de carga útil	630 kg
Capac. depósito combust.	40 L
Capac. carga caja trasera	450 kg
Capac. de arrastre	907 kg

### CHASIS

Tipo	Chasis de acero con forma de espina.	
Suspensión		
Delantero	Independiente con sistema Anti-Dive, de trapecios superpuestos. Amortiguadores de gas con setting ajustable.	
Recorrido	287 mm	
Trasera	Independiente, de trapecios superpuestos. Amortiguadores de gas con setting ajustable.	
Recorrido	287 mm	
Frenos	Doble circuito paralelo por eje independiente.	
Discos		
Delanteros	256 mm. con pinzas de 2 pistones	
Traseros	220 mm. con pinzas de 1 pistón	
Parking	Pinzas mecánicas sobre los discos traseros.	
Dirección *	Eléctrica asistida de cremallera, con 2 vueltas de giro entre extremos.	

## TABLERO MULTIFUNCIÓN



El dispositivo multifunción es resistente al agua pero no sumergible. No lavarlos con agua a presión.

No dejar el dispositivo bajo luz solar directa cuando no se use el vehículo.

Evitar contacto con combustibles, desengrasantes u otros limpiadores químicos ya que podrían dañar el dispositivo. Recuerde prestar siempre atención al camino cuando esté conduciendo.

## TABLERO MULTIFUNCIÓN

### TESTIGOS



#### Presión de aceite

Testigo para indicar la correcta presión de aceite en el motor. El testigo se iluminará durante unos segundos al conectar el vehículo mediante la llave de contacto. Una vez arrancado el vehículo se apagará. Más información en el apartado de mantenimiento de este manual. Si el testigo se ilumina con el motor arrancado o durante la conducción y comienza a sonar el avisador acústico, deberá apagar el motor y ponerse en contacto con el servicio mecánico de CORVUS más cercano.



#### Freno estacionamiento y fallo nivel líquido de frenos

Testigo para indicar que:

- el freno de estacionamiento activado.
- el conductor no está sentado en el asiento.
- o hay un fallo en el sistema de frenado o falta de líquido de frenos. Si es así, estacione el vehículo y en contacto con el servicio mecánico de CORVUS más cercano. El testigo se iluminará durante unos segundos al conectar el vehículo mediante la llave de contacto. Más información en el apartado de mantenimiento de este manual.



#### Temperatura de refrigerante motor

Testigo para indicar una correcta temperatura del líquido refrigerante del radiador. El testigo se iluminará durante unos segundos al conectar el vehículo mediante la llave de contacto. Más información en el apartado de mantenimiento de este manual. Si el testigo se ilumina con el motor arrancado o durante la conducción y comienza a sonar el avisador acústico, deberá apagar el motor y ponerse en contacto con el servicio mecánico de CORVUS más cercano.



#### Nivel de batería

Testigo para indicar la correcta carga de la batería. El testigo se iluminará durante unos segundos al conectar el vehículo mediante la llave de contacto. Más información en el apartado de mantenimiento de este manual. Si el testigo se ilumina con el motor arrancado o durante la conducción y comienza a sonar el avisador acústico, deberá apagar el motor y ponerse en contacto con el servicio mecánico de CORVUS más cercano.



#### Indicadores de dirección

Testigo se iluminará cuando se indique un cambio de dirección a través de la palanca o con el botón de emergencia.



#### Calentadores diésel

Testigo para indicar que se está calentando la cámara de combustión para facilitar el arranque del motor. Arranca el motor cuando el indicador se haya apagado. El testigo se iluminará durante unos segundos al conectar el vehículo mediante la llave de contacto. Si el testigo se ilumina con el motor arrancado o durante la conducción, deberá apagar el motor y ponerse en contacto con el servicio mecánico de CORVUS más cercano.



#### Luces de largo alcance

Testigo para indica que están activadas las luces de largo alcance para facilitar una mayor visibilidad. Cambie a luz de cruce cuando tenga vehículos o personas delante.



#### Nivel de combustible

Capacidad del depósito de 40 L. de combustible diésel, tipo B7/B10. El testigo se iluminará cuando queden 5 litros de combustible y el avisador acústico sonará durante 2 segundos.



# TABLERO MULTIFUNCIÓN

## FUNCIONALIDADES

### Velocímetro

- La carátula del velocímetro tiene una escala lineal de 0 a 80 km/h.
- La mínima velocidad mostrada será de 3 km/h.

### Odómetro

- Cuando se visualice el odómetro se acompañará del símbolo ODO.
- Desde el odómetro podremos acceder al TRIP-1 apretando el pulsador "MODE" (<2 s).
- Desde el odómetro podremos acceder a las horas de funcionamiento apretando el pulsador "TRIP" (>2 s).
- Desde el odómetro podremos acceder a cambiar la hora apretando el pulsador "MODE" (>2 s).

### Horas de funcionamiento

- El indicador tiene 6 dígitos, incluido un decimal que indica el número de fracciones de 10 minutos transcurridas. También se muestra letra "h" de horas de funcionamiento.
- El contador incrementa su valor solo cuando se arranca con la llave de contacto.
- Desde el contador de horas podremos acceder al odómetro apretando el pulsador "TRIP" (>2 s).
- Desde el contador de horas podremos acceder al TRIP-1 apretando el pulsador "MODE" (<2 s).
- Desde el contador de horas podremos acceder a cambiar la hora apretando el pulsador "MODE" (>2 s).

### Trip-1 (Contador parcial 1)

- El indicador tiene 4 dígitos (con punto decimal) + símbolo de km.
- Cuando el contador parcial alcance 999.9 km, reiniciará el conteo a 0.
- Una pulsación larga sobre pulsador TRIP (> 2 s) reiniciará el contador a 0.
- Cuando se visualice el contador parcial se acompañará del símbolo TRIP 1.
- Desde el TRIP-1 podremos acceder al TRIP-2 apretando el pulsador "MODE" (<2 s).

### Trip-2 (Contador parcial 2)

- El indicador tiene 4 dígitos (con punto decimal) + símbolo de km.
- Cuando el contador parcial alcance 999.9 km, reiniciará el conteo a 0.
- Una pulsación larga sobre pulsador "TRIP" (>2 s) reiniciará el contador a 0.
- Cuando se visualice el contador parcial se acompañará del símbolo TRIP 2.
- Desde el TRIP-2 podremos acceder al ODÓMETRO apretando el pulsador "MODE" (<2 s).

## TABLERO MULTIFUNCIÓN

### Servicio de mantenimiento

El primer intervalo de mantenimiento de rodaje será de 500 km, 1 año o 50 horas de funcionamiento.

- Los intervalos de mantenimiento se han establecido cada 2500 km, cada año "1 YEAR" o cada 200 h de funcionamiento.

### 200 HORAS

- Las horas empezarán en 200 e irán decreyendo hasta llegar a las 0h.

- Las horas que quedan para realizar el mantenimiento aparecerán durante 5 segundos cuando activemos contacto.

- Durante estos 5 segundos, apretando el botón "TRIP" durante menos de dos segundos, aparecerán los días que quedan para realizar el Service "1 Year" con un símbolo -.

- Durante estos 5 segundos, apretando el botón "MODE" durante menos de dos segundos, aparecerán los km que quedan o los km que se han excedido para realizar el service.

- Cuando las horas sean iguales a 200 horas el icono del servicio quedará permanentemente encendido.

### 2500 KM

- Cuando se hayan recorrido 2300 km, el símbolo de servicio parpadeará en la pantalla.

- Cuando llegue a 2500 km, el símbolo de servicio quedará permanentemente encendido.

- Cuando se visualicen los kilómetros si todavía no se han excedido, vendrán precedidos de un signo "-".

- Si se ha excedido el kilometraje de la próxima inspección, al dar el contacto del vehículo se mostrará en pantalla los kilómetros excedidos precedidos de la letra E.

### 1 AÑO

Si transcurre 1 año, antes de recorrer el kilometraje para el mantenimiento, se activará el símbolo de servicio con un texto "1 Year".

Cuando quede un mes para realizar el service parpadeará la señal de service con el símbolo de "1 Year".

Cuando los días de uso sean 365 o más, ambos iconos quedarán fijos.

Para que se active el icono del "Service 1Year", deberá apagar el vehículo y cuando vuelva a encenderlo ya le aparecerá el icono.

El contador asociado al mantenimiento por tiempo no se activará hasta que el vehículo lleve recorridos más de 10 km.

## TABLERO MULTIFUNCIÓN

### RESET INTERVALOS MANTENIMIENTO

El reset del servicio establecerá la siguiente revisión en 200 horas, 2.500 km o 1 año sin considerar los valores del momento en que se haya efectuado el reset.

El reset del servicio se hará cuando demos contacto y pulsemos “MODE” durante 10 segundos (parpadeará el icono del servicio), posteriormente se deberá pulsar “TRIP” durante 5 segundos. Tenemos un timeout de 10 segundos para pulsar el botón “TRIP” una vez parpadee el icono del servicio. Para hacer el reset no se puede tener velocidad.

### Reloj horario 24h

El reloj se muestra en formato 24 h (HH:MM + símbolo Clock). Para realizar la puesta en hora, seguir el proceso siguiente:

- Presionar el pulsador “MODE” durante más de 2 segundos (hasta que los dos dígitos de las horas parpadeen).
- Presionar repetidamente el pulsador “TRIP” para incrementar los dígitos de las horas.
- Dejar apretado el pulsador “TRIP” para que vayan incrementando las horas.
- Presionar el pulsador “MODE” para validar las horas y cambiar al campo de las unidades de minutos.
- Presionar repetidamente el pulsador “TRIP” para incrementar las unidades de minutos.
- Dejar apretado el pulsador “TRIP” para que vayan incrementando los minutos.
- Presionar el pulsador “MODE” para validar los minutos y abandonar la puesta en hora del reloj.
- Si no se realiza ninguna acción durante más de 10 segundos, se abandona automáticamente la puesta en hora en caso de no haber apretado ningún pulsador.
- En caso de haber cambiado la hora o los minutos, pero no guardarlos, el timeout será de 20 segundos.
- Solo se permitirá acceder al cambio de hora si el vehículo está completamente parado, sin entrar pulsos de velocidad.

### Marcha engranada (Gear)

La marcha engranada se indicará en la pantalla mediante un dígito alfanumérico, pudiendo mostrar:

- N Para indicar que está engranado el NEUTRO.
- R Para indicar que está engranada la MARCHA ATRÁS.
- L Para indicar que está engranada la MARCHA CORTA.
- H Para indicar que está engranada la MARCHA LARGA.

### Cuenta revoluciones

El instrumento informa de las revoluciones del motor con un indicador de barras.

Tiene un total de 10 barras que servirán para indicar el rango de 0 a 5000 rpm (una barra equivale a 500 rpm).

## TABLERO MULTIFUNCIÓN

### PULSADORES MODE - TRIP

INDICADORES	PULSADORES				PRÓXIMO ESTADO
	MODE CORTO	TRIP CORTO	MODE LARGO	TRIP LARGO	
ODO	X				TRIP 1
				X	Horas de funcionam.
			X		Añadir hora
HORAS DE FUNCIONAMIENTO	X				TRIP 1
				X	ODO
TRIP 1	X				TRIP 2
				X	Reset TRIP 1
TRIP 2	X				ODO
				X	Reset TRIP 2
AÑADIR HORA		X			Añadir hora
	X				Incrementar minutos
AÑADIR MINUTOS		X			Incrementar minuto
	X				Guardar hora
SERVICE		X			Service "1 YEAR"
	X				Service "km"

# INFORMACIÓN DE USO

## FASE DE RODAJE

Es **IMPORTANTE** respetar la fase de rodaje, con ello usted asegurará la duración y función correcta de su motor a largo plazo.

Los intervalos a respetar son los siguientes:

- Durante los primeros 100 km. se aconseja no circular a máxima potencia.
- De 0 a 200 km.: Conducir entre 50% y 75% de carga motor (posición del acelerador), alternativamente, sin uso continuado del 75% de carga motor.
- De 200 a 300 km.: Conducir igual pero llegando en alguna ocasión, sin mantenerlo más de 5-10 segundos, a 100% de carga motor.
- De 300 a 400 km.: Conducir de 75% a 100% de carga motor, alternativamente, sin mantener el tope de carga motor.
- A partir de 400 km, aumentar la exigencia con cierta progresividad unos 60~80 km, hasta llegar a su pleno rendimiento.



**Una imprudente aceleración puede provocar problemas en el motor. Tenga cuidado y use las habilidades y técnicas necesarias en la conducción del vehículo.**

## INSPECCIÓN DIARIA ANTES DE LA CONDUCCIÓN



Estos controles son realmente muy rápidos de efectuar, es una cuestión de hábito, el usuario sabe el uso al que ha sido sometido el vehículo en su última utilización y sabe en dónde debe agudizar este control. El respeto a este conjunto de controles implica una mayor seguridad para el usuario y, seguro, un mejor mantenimiento y más económico de su vehículo.



Antes de iniciar la conducción, coloque el vehículo en posición horizontal y efectúe los siguientes controles:

### ¿Tiene suficiente combustible?

Revise en su tablero multifunción el nivel de combustible actual (1), procure llenar el depósito antes de cada salida.

### ¿Está a nivel el aceite de motor?

Comprobar a través del tapón/varilla de aceite (2) que el nivel es adecuado, si es necesario, añadir.

## INSPECCIÓN DIARIA ANTES DE LA CONDUCCIÓN

### ¿Está a nivel el líquido refrigerante?

Dentro del capó encontrará el depósito del líquido refrigerante (1).

El líquido no debe sobrepasar la línea de MAX, si es necesario, añadir.

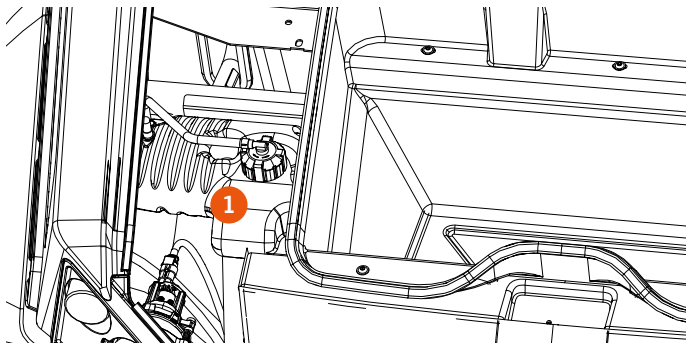
**!** No abrir el tapón con el motor caliente, corre riesgo de quemaduras graves.

Líquido recomendado: 50% long time (-35°).

No permitir que el refrigerante caiga sobre la piel o cualquier superficie. Puede producir quemaduras o corrosión. Si el refrigerante entra en contacto con la piel, limpiar con abundante agua.

**!** Si el nivel de refrigerante es correcto y el vehículo se sigue calentado, aunque lleve pocos minutos encendido, podría deberse a burbujas en el circuito y debe de ser purgado.

Si la temperatura alta persiste contactar con el servicio de CORVUS.



### ¿Está a nivel el depósito de líquido de frenos?

Está ubicado dentro del capó, bajo el maletero capó si se dispone de el. El recipiente es translúcido (2).

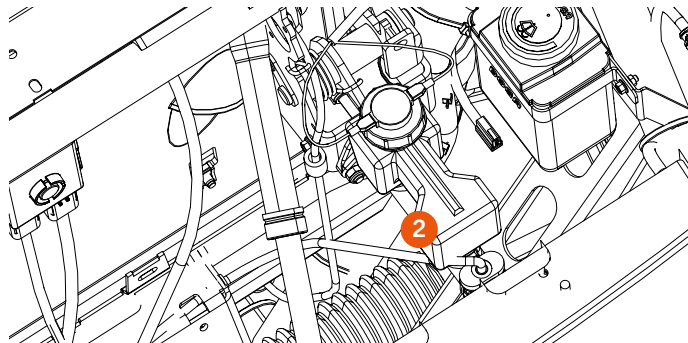
Su nivel debe estar entre MIN/MAX, si es necesario, añadir.

**!** Si el nivel del líquido de frenos está fuera de los límites indicados en el depósito, verifique el espesor de las pastillas de freno y asegúrese de que éstas no han llegado a su límite de uso.

Si el espesor es correcto rellene el líquido de freno y asegúrese de que no existen fugas, en caso de duda acuda inmediatamente a su concesionario CORVUS, él sabe lo que se debe hacer en cada caso. Esto puede afectar a su seguridad.

**NUNCA** circular con nivel bajo de líquido de frenos.

Revisar periódicamente el nivel y realizar el mantenimiento como indica la Tabla de Mantenimiento (pág. 44/45).



## INSPECCIÓN DIARIA ANTES DE LA CONDUCCIÓN

### ¿Tienen buen aspecto los discos de freno?

Visualmente se pueden apreciar rayajos importantes, grietas, exceso de desgaste, etc.

**⚠** Verifique que el espesor de los discos es de 3,5 mm como mínimo en las ruedas delanteras y traseras. Acuda inmediatamente a su servicio CORVUS si no sabe lo que se debe hacer en cada caso. Esto puede afectar a su seguridad. No debe circular con el vehículo.

### ¿Están las pastillas de freno delanteras y traseras en buen estado?

Comprobar el grosor del forro que les queda, asegurando que el espesor del forro no debe ser inferior a 1,5 mm. Si esto ocurre, acuda a su concesionario CORVUS para que las reemplacen.

Comprobar que las pastillas no rocen los discos una vez el pedal de freno hidráulico o la palanca de freno de estacionamiento estén desactivados.

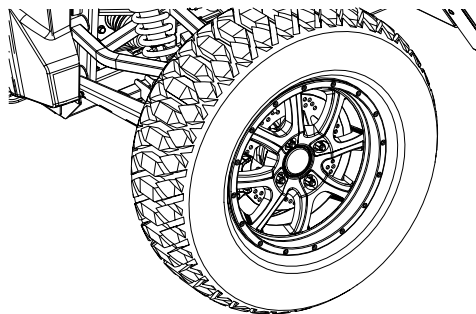
**⚠** NUNCA circular con las pastillas de freno desgastadas. Las pastillas en este estado pierden la efectividad y podrían suponer un grave riesgo para su seguridad. Acuda a un su servicio CORVUS para cambiar las pastillas inmediatamente.



Limpiar regularmente la zona de las manguetas y frenos para evitar que se acumule barro y otros elementos externos. La acumulación de estos podría suponer la pérdida de efectividad de los frenos y el rápido deterioro de los componentes.

### ¿Tienen buen tacto los mandos?

Pedal de freno, pedal del acelerador, palanca de cambio de marchas, palanca bloqueo de los diferenciales, palanca transmisión 2x4/4x4, palanca de freno de mano, mandos de luces, sistema de arranque, claxon e indicadores. Todos estos mandos y elementos de mando tienen su funcionamiento y tacto característico, cualquier cambio indica alguna anomalía o deterioro, usted es el mejor conocedor de su vehículo, cualquier cambio que usted aprecie le hará acudir de inmediato a su servicio CORVUS.





## INSPECCIÓN DIARIA ANTES DE LA CONDUCCIÓN

### ¿Están en buenas condiciones los neumáticos?

En caso de duda SIEMPRE comprobar el nivel de presión. Si el problema persiste, o se repite, puede ser debido a la presencia de fugas, acuda a su concesionario CORVUS.

Presión delantera/trasera recomendada:

- 1,0 bar (vehículo vacío).
- 1,5 bar (vehículo a plena carga).

Límite de desgaste en el dibujo del neumático: 3,5 mm de profundidad.

### ¿Hay algún elemento con riesgo de desprendimiento?

Guardabarros, tapas laterales, depósito, guardapolvos, etc. En caso de ser así debe intentar sujetarlo o acabar de desmontarlo para evitar su posible caída, por su seguridad. Acuda a su concesionario CORVUS para su reparación.

### ¿Hay alguna fuga?

Visualmente comprobar la posible existencia de fugas, valorarlas en función de su ubicación, cuantía y producto fugado (atención al peligro de incendio). Acudir siempre con la mayor rapidez posible a su distribuidor oficial o concesionario CORVUS.

### ¿Trabajan correctamente los cinturones de seguridad?

El cinturón de seguridad dejará de funcionar correctamente si el cierre o la cinta del cinturón están sucios o dañados. Por dicho motivo, mantenga siempre limpios el cierre y la cinta de los cinturones de seguridad, ya que, de lo contrario, la lengüeta del cinturón no se enclavará correctamente.

Compruebe regularmente los cinturones de seguridad para verificar que:

- No están dañados.
- No están tendidos sobre cantos agudos.
- No están aprisionados.

En caso de duda o anomalía acuda a su servicio CORVUS.

### ¿Ilumina correctamente el sistema de alumbrado y señalización?

Compruebe regularmente que todas las bombillas del sistema de alumbrado y señalización funcionan correctamente. Si detecta que alguna de ellas está fundida proceda a su sustitución de inmediato.



**Revise con regularidad el correcto apriete de los tornillos del vehículo, prestando especial atención a la suspensión, bujes, manguetas, transmisión, dirección y frenos.**

**NUNCA conduzca sin un tornillo o tuerca.**

**El sistema de alumbrado y señalización son importantes medidas de seguridad, el vehículo no debe de ser conducido sin una de ellas.**

**La revisión diaria puede prevenir roturas y accidentes.**

## PROCESO DE ARRANQUE

Para arrancar su CORVUS siga los siguientes pasos:

1. Sitúe la palanca (1) en posición N (neutral).
2. Accione el pedal de freno sin accionar el acelerador.
3. Gire la llave (2) a la posición precalentamiento y espere unos segundos en esa posición hasta que la señal de “calentadores diésel” (3) se apague.
4. Seguidamente gire (2) la llave a la posición de arranque hasta que el motor comience a girar.
5. Una vez arrancado suelte la llave de arranque.

### NOTA:

Asegúrese de que el motor mantiene un ralentí de 1.250 rpm.



La palanca de cambio se debe accionar con el vehículo completamente parado y el motor funcionando al mínimo régimen posible, sin acelerar.

El no cumplimiento de esta instrucción puede causar graves daños en la transmisión.

No circule con el freno de mano accionado.

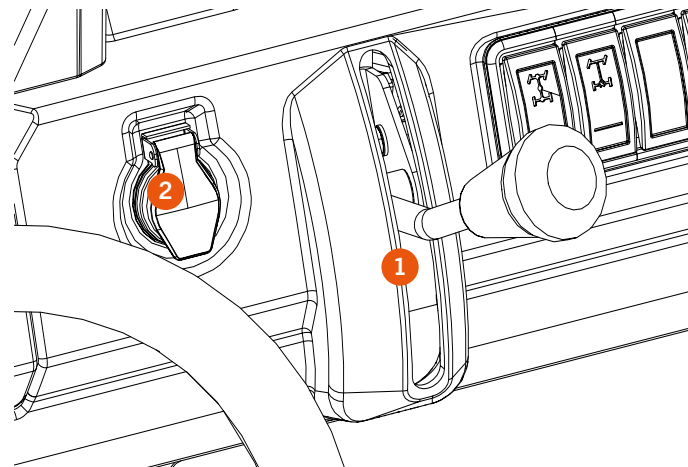
No accione el freno de mano para detener el vehículo, estas acciones pueden causar graves daños en el sistema de frenos del vehículo y puede ser peligroso.

Al iniciar la marcha acelere suavemente, evite aceleraciones bruscas.



Antes de arrancar el motor asegúrese que la palanca de cambio está en punto muerto. **NO ACELERE.**

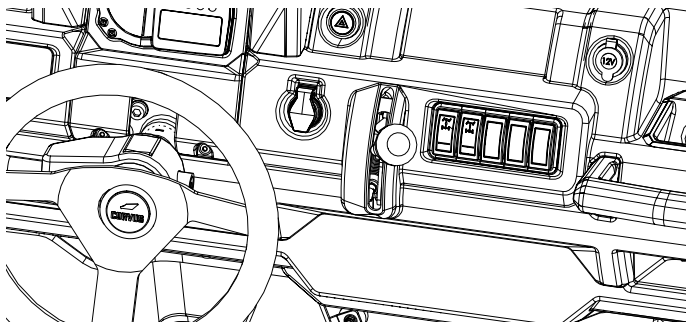
El no cumplimiento de esta instrucción puede causar graves daños en la caja de cambios.



## PROCESO DE ARRANQUE

Para iniciar la marcha con su CORVUS siga los siguientes pasos:

1. Accione el pedal de freno, sin accionar el acelerador.
2. Ponga la palanca de cambio en L, H o R.
3. Libere el freno de estacionamiento. Asegúrese que queda completamente desconectado.
4. Con la marcha seleccionada, acelere suavemente. Es posible que en alguna ocasión, al acelerar el vehículo, éste no se desplace y haga un pequeño ruido metálico. Esto es debido a que la caja de cambios no ha encajado la marcha completamente; en este caso deje de acelerar y espere a que el motor funcione al ralentí, empuje la palanca de cambio en el sentido que usted desee y al mismo tiempo acelere suavemente, notará en la palanca de cambio un “clic” que confirma que la marcha ha entrado completamente. Ya puede soltar la palanca de cambios e iniciar la marcha.



## UTILIZACIÓN BLOQUEO Y DESBLOQ. DIFERENCIAL TRASERO\*



Es recomendable activar el bloqueo con el vehículo completamente parado para minimizar el desgaste de los componentes.

**NUNCA** se debe utilizar en carretera o zonas asfaltadas. El bloqueo solo se puede utilizar hasta los 20km/h.

El no cumplimiento de esta instrucción puede causar graves daños en el sistema de transmisión y caja de cambios.

Para **BLOQUEAR** el diferencial trasero siga los siguientes pasos:

1. Accione el pedal de freno, sin accionar el acelerador.
2. Desconecte el freno de mano. Asegúrese que queda completamente desconectado.
3. Ponga la palanca de cambios en NEUTRAL (N) -posición central-.

Para **DESBLOQUEAR** el diferencial trasero siga los siguientes pasos:

1. Con el vehículo totalmente parado, accione el pedal de freno, sin accionar el acelerador.
2. Ponga la palanca de cambios en NEUTRAL (N) -posición central-.

## UTILIZACIÓN DE LA TRANSMISIÓN 4X2 / 4X4 \*



Es recomendable activar el 4x4 con el vehículo completamente parado para minimizar el desgaste de los componentes.

**NUNCA** se debe utilizar en carretera o zonas asfaltadas. El 4x4 solo se puede utilizar hasta los 20km/h.

El no cumplimiento de esta instrucción puede causar graves daños en el sistema de transmisión y caja de cambios.

Para **ACTIVAR** la transmisión 4x4 siga los siguientes pasos:

1. Accione el pedal de freno, sin accionar el acelerador.
2. Ponga la palanca de cambios en NEUTRAL (N) -posición central-.

Para **DESACTIVAR** la transmisión 4x4 siga los siguientes pasos:

1. Con el vehículo totalmente parado, accione el pedal de freno, sin accionar el acelerador.
2. Ponga la palanca de cambio en NEUTRAL (N) -posición central-.

## CONSEJOS DE CONDUCCIÓN

### INFORMACIÓN GENERAL

- Mantén tu cuerpo completamente dentro del vehículo todo el tiempo que se conduce.
- Mantén las dos manos en el volante mientras conduce.
- El asiento del copiloto permite ser ocupado por un pasajero durante la utilización del vehículo.
- Asegúrese de que el pasajero está correctamente sentado y con el cinturón de seguridad.
- Esté atento a posibles peligros que puedan entrar en el vehículo.
- Maniobras bruscas o agresivas en la conducción, incluso en áreas abiertas y superficies planas pueden ocasionar una pérdida de control e incluso podría volcar.

### PRECAUCIONES AL GIRAR

- Girar el volante de forma brusca y a una velocidad considerable podría hacerle volcar.
- Evita conducir con el vehículo inclinado lateralmente y si debe de hacerlo gire progresivamente.
- Frene antes de girar y evite frenar bruscamente mientras gira.
- Si necesita realizar giros con el coche completamente parado o a bajas velocidades, acelere de forma progresiva.

### CONDUCCIÓN EN PENDIENTES O COLINAS

- Intente no cruzar colinas, pero si es inevitable, conducir lentamente y baje la colina inmediatamente si siente que puede volcar.
- Pendientes con gran inclinación podrían hacerlo volcar.
- Conduzca lento, con velocidad constante, si el vehículo deja de moverse hacia adelante, presiones progresivamente el freno hasta detenerse completamente. Coloque marcha atrás y deja que el vehículo baje lentamente por la colina o pendiente, pisando el freno para no perder el control.

## CONSEJOS DE CONDUCCIÓN

- NUNCA acelere bajando una colina o pendiente, pulse ligeramente el freno para no perder el control.
- Si el vehículo va a volcar inevitablemente, mantenga su cuerpo completamente dentro del vehículo, presione firmemente el suelo y agárrese con fuerza al volante o al agarrador del copiloto.
- No intente frenar el vuelco del vehículo con ninguna parte de su cuerpo.

### SUPERFICES PAVIMENTADAS

- Intente no conducir por superficies pavimentadas en la medida de lo posible.
- Gire gradualmente y conduzca con precaución si necesita conducir por una carretera pavimentada.
- No active el 4x4 o el diferencial en carreteras pavimentadas.

### CONDUCCIÓN A TRAVÉS DE AGUA

- Evite conducir a través de agua si no es necesario.
- NUNCA conduzca a través de agua rápida, esto podría hacer que pierda el control, que le lleve la corriente e incluso volcar.
- Antes de entrar en el agua elegir por donde cruzar, evitar piedras o bajadas repentinas. Siempre elegir bajadas progresivas.
- Mantenga especial atención y cuidado cuando esté realizando estas operaciones
- No entrar en agua si ésta es más profunda de 37cm, podría entrar agua en el diferencial delantero y en el actuador 4x4.
- No atravesar agua a gran velocidad, aunque la profundidad sea baja.

### MARCHA ATRÁS

- NUNCA cambie a marcha atrás si el vehículo no está completamente parado, esto causa un rápido deterioro de la caja de cambios y podría llegar a dañarla.
- Si necesita maniobrar en un espacio pequeño, asegúrese de que para el

vehículo completamente antes de cambiar entre marchas hacia delante y marcha atrás y viceversa.

- NUNCA fuerce la marcha atrás, si esta no engrana presione suavemente el acelerador y vuelva a intentarlo.

### TERRENOS DESCONOCIDOS

- Revise el terreno por el que va a conducir si no lo conoce, para encontrar obstáculos escondidos o que podrían resultar peligrosos para su labor.
- Conduzca con precaución y siempre use los caminos creados.
- Conduzca con precaución extra si hay poca visibilidad.

### CONDUCCIÓN CARGADO

- Cuando conduzca con la **caja cargada** o con un remolque:
  - Reduzca la velocidad y opere en la marcha LOW (L).
  - Evite colinas o pendientes.
  - Cargue correctamente la caja y conduzca con cuidado extra.
  - Una carga mayor de 450kg podría suponer un gran riesgo para los ocupantes del vehículo, NUNCA supere esa carga en la caja.
- Cuando conduzca **remolcando** una carga:
  - No supere los 16km/h cuando se remolque una carga pesada y con la marcha corta engranada.
  - No realice una conducción agresiva cuando se remolque una carga.
  - Tenga en cuenta que la distancia de frenado y la estabilidad del vehículo se verá afectada por el peso remolcado.
  - Nunca estacione en una pendiente cuando lleva carga.
  - Evite conducir por terreno desconocido o difícil, si tuviera que hacerlo reduzca considerablemente la velocidad y esté atento ante los elementos potencialmente peligrosos que puede encontrar.
  - Repartir el peso entre caja de carga y remolque, siempre que esto fuera posible, ayudaría a mejorar la estabilidad del vehículo.

## LIMPIEZA DEL VEHÍCULO

Para limpiar su CORVUS siga los siguientes pasos:

1. Tape el sistema de escape para impedir la entrada de agua.
2. Quitar el protector de bajos
3. Elimine el barro y la suciedad con un chorro de agua a baja presión.
4. Limpie las zonas especialmente sucias con un limpiador especial o producto jabonoso. **NO UTILIZAR PRODUCTOS CORROSIVOS O ÁCIDOS.**
5. Enjuague con un chorro de agua a baja presión.
6. Dejar escurrir el vehículo naturalmente.
7. Libere la salida del tubo de escape, coloque de nuevo el protector de bajos y haga un pequeño recorrido con el vehículo, hasta que el motor llegue a su temperatura de funcionamiento, y accione los frenos. De este modo se conseguirá la completa evaporación del agua en los rincones de difícil acceso.



Es importante limpiar con frecuencia el vehículo, especialmente la zona de las manguetas, pinzas de freno y el interior del protector de bajos.

**NUNCA** limpie el vehículo utilizando un equipo de alta presión. Evite incidir directamente sobre el marcador multifunción, rodamientos, filtro de aire, interruptores, mandos o cualquier otro elemento eléctrico.

Es muy perjudicial poner en marcha brevemente el motor con el vehículo parado, puesto que el motor no se calienta bastante y el vapor de aire que nace durante la combustión condensa y provoca la oxidación de las válvulas de escape.

## ALMACENAJE DEL VEHÍCULO

Cuando tenga que guardar el vehículo por un largo período de tiempo debe:

- Limpiar el vehículo a fondo y dejar secar.
- Tratar con anticorrosivos a base de cera las partes brillantes o galvanizadas excepto los discos de freno, estos son de acero inoxidable y no necesitan protección.
- Arrancar el motor unos 5 minutos para calentar el aceite de motor y después debe vaciarlo (ver mantenimiento).
- Cambiar filtros y poner aceite de motor nuevo.
- Controlar el estado del anticongelante y su nivel.
- Vaciar el depósito de combustible (si se deja durante mucho tiempo el combustible se deteriora).
- Comprobar la presión de los neumáticos e inflar hasta su máxima presión 2 bar.
- Desconecte la batería.
- Cubrir el vehículo para prevenirlo de polvo y suciedad.
- Almacene el vehículo en un lugar seco y que no esté sometido a grandes cambios de temperatura.





Para volver a poner el vehículo en funcionamiento después del almacenaje:

- Conectar la batería (habiéndola cargado antes).
- Sustituir el filtro de combustible.
- Llenar el depósito de combustible.
- Comprobar los puntos de la sección “Inspección diaria antes de la conducción”.
- Efectúe una breve salida de prueba.



# MANTENIMIENTO

## NORMAS DE SEGURIDAD Y MANTENIMIENTO

-  - En caso de que, para efectuar intervenciones en un vehículo, fuese necesario mantener el motor en marcha, cerciorarse de que el ambiente de trabajo se encuentre bien ventilado, y eventualmente utilizar aspiradores adecuados; **NUNCA** dejar en marcha un motor en locales cerrados. Los gases de escape producidos son tóxicos.
  - El electrolito de la batería contiene ácido sulfúrico. Protegerse los ojos, la ropa y la piel. El ácido sulfúrico tiene un elevado poder corrosivo; en caso de contacto con los ojos o la piel, lavar con abundante agua y dirigirse inmediatamente a un médico.
  - La batería produce hidrógeno, gas que puede ser altamente explosivo. No fumar y evitar llamas o chispas cerca de la batería, especialmente durante las operaciones de recarga de la misma.
  - El combustible es extremadamente inflamable y en ciertas condiciones puede resultar explosiva. No se debe fumar ni debe haber llamas libres o chispas en la zona de trabajo.
  - Realizar la limpieza de las pastillas de freno en un lugar ventilado, dirigiendo el chorro de aire comprimido de manera tal que no se inspire el polvo que produce el desgaste del material de fricción. Aunque el polvo no contiene amianto, su inhalación es de todas maneras perjudicial.
-  - Usar repuestos originales CORVUS y lubricantes recomendados por CORVUS. Los repuestos no originales o no conformes pueden dañar el vehículo.
  - Usar sólo herramientas específicas diseñadas para este vehículo.
  - Utilizar siempre juntas, anillos de estanqueidad y pasadores nuevos durante el montaje.
  - Después del desmontaje, limpiar los componentes con solvente no inflamable o con alto punto de inflamabilidad. Lubricar todas las superficies de trabajo antes del montaje, excluyendo los acoplamientos cónicos.
  - Después del montaje, controlar que todos los componentes hayan sido instalados correctamente y que funcionen perfectamente.
  - Para las operaciones de desmontaje, revisión y montaje, usar exclusivamente herramientas con medidas métricas. Los tornillos, las tuercas y los pernos métricos no son intercambiables con órganos de unión con medidas inglesas. El uso de herramientas y órganos de unión inadecuadas puede dañar el vehículo.



## TABLA DE MANTENIMIENTO

Los requisitos de mantenimiento expuestos en esta tabla son simples y necesarios para un buen estado de mantenimiento de su vehículo.

A: AJUSTAR / C: COMPROBAR / L: LUBRICAR / R: REEMPLAZAR

ELEMENTO		Diario	Intervalo					
			50 h	200 h	500 h	1000 h	1500 h	2000 h
Refrigeración	Comprobar y rellenar líquido refrigerante	C						
	Comprobar y limpiar aletas del radiador			C				
	Comprobar y ajustar correa refrigeración		C (3)	C (4)				
	Drenar, limpiar y rellenar el sistema con nuevo líquido refrigerante					R (5)		
Culata	Ajustar reglaje de válvulas admisión/escape					A		
	Asiento válvulas admisión/escape (si es necesario)							A
Eq. eléctrico	Comprobar indicadores	C						
	Comprobar batería		C					
Aceite motor	Comprobar nivel aceite motor	C						
	Reemplazar aceite de motor		R (3)	R (4)				
	Reemplazar filtro de aceite motor		R (3)	R (4)				
Control emisiones	Inspeccionar, limpiar y comprobar inyectores (si es necesario)						A	
	Inspeccionar sistema respiradero del cárter						A	
Combustible	Comprobar y rellenar depósito de combustible	C						
	Drenar depósito de combustible			C				
	Drenar filtro combustible separador agua		C					
	Comprobar filtro combustible separador agua	C						
	Limpiar filtro combustible separador agua (2)				C			
	Reemplazar filtro combustible				R			
Manguitos	Reemplazar manguitos sistema de combustible y refrigeración							R (6)
Admisión y escape	Limpiar o reemplazar el elemento filtro aire (1) (2)			C	R			

(1) Con mayor frecuencia si se realiza en uso intensivo, en zonas con mucho polvo, arena, nieve, humedad o barro. (2): Reemplazar si fuera necesario. (3): Primera vez. (4): 2ª vez y posteriores. (5): O 1 año, lo que suceda primero. (6): O 2 años, lo que suceda primero.

## TABLA DE MANTENIMIENTO

Los requisitos de mantenimiento expuestos en esta tabla son simples y necesarios para un buen estado de mantenimiento de su vehículo.

A: AJUSTAR / C: COMPROBAR / L: LUBRICAR / R: REEMPLAZAR

ELEMENTO		Diario	Intervalo					
			50 h	200 h	500 h	1000 h	1500 h	2000 h
Motor (completo)	Comprobación visual general motor	C						
CVT	Correa transmisión CVT (1) (2)		C(3)	C(4)				
	Elementos deslizantes (1) (2)				C			
	Entrada y salida de aire CVT			C				
Caja de cambios, diferenciales y transmisiones	Comprobar nivel aceite caja cambios y diferencial delantero/trasero			C				
	Reemplazar aceite caja cambios y dif. delantero/actuador 4x4		R(3)	R(4)				
	Comprobar fuelles transmisión	C						
	Juntas cardan	L						
Ruedas y amortiguación	Cojinetes de las ruedas		C					
	Tuercas y espárragos de fijación de las ruedas		C					
	Rótulas y puntos de fijación de las suspensiones		C					
	Presión y desgaste de los neumáticos	C						
Comprobación general	Ausencia de fugas y estado de los retenes (1)	C						R(6)
	Comprobar nivel líquido de frenos	C						
	Reemplazar líquido de frenos							R(6)
	Lubricar manguetas, juntas cardan y rótulas		L					
	Comprobación y limpieza protector de bajos.	C						
	Comprobación estado de discos y pastillas.	C						

(1) Con mayor frecuencia si se realiza en uso intensivo, en zonas con mucho polvo, arena, nieve, humedad o barro. (2): Reemplazar si fuera necesario. (3): Primera vez. (4): 2ª vez y posteriores. (5): 0 1 año, lo que suceda primero. (6): 0 2 años, lo que suceda primero.

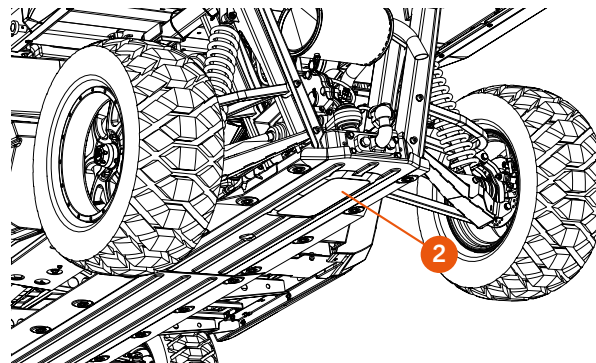
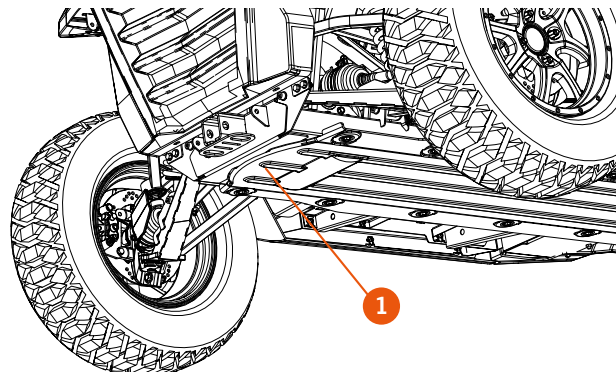
## ELEVACIÓN DEL VEHÍCULO

El vehículo dispone de una zona en la parte delantera (1) y otra en la parte trasera (2) para facilitar su elevación.

**!** Antes de elevar el vehículo asegurarse que está completamente frenado y en una superficie plana, estando este completamente horizontal.

**!** No realizar ninguna operación ni servicio mientras está elevando el vehículo.  
Hasta que no esté totalmente elevado ni asegurado no tocar el vehículo ni subirse al mismo, esto podría desestabilizarlo y hacer que vuelque.

1. Colocar la base del elevador en la zona indicada del vehículo.
2. Elevar el vehículo lentamente y verificando la estabilidad del mismo.

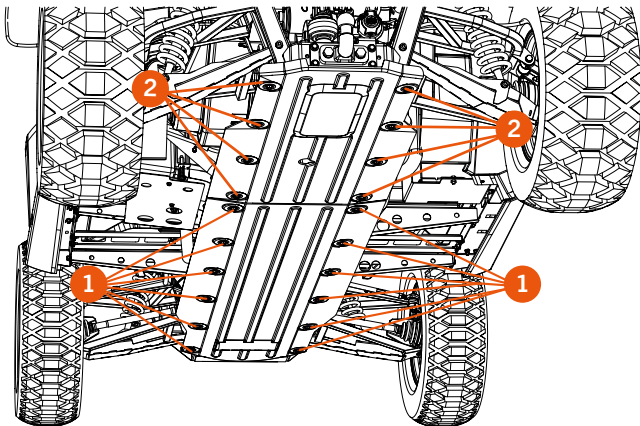


## PROTECTOR DE BAJOS

### Desmontaje:

1. Retirar los 12 tornillos (1) del protector de bajos delantero.
2. Desacoplar el protector.
3. Retirar los 8 tornillos (2) del protector de bajos trasero.
4. Desacoplar el protector.

**!** No circular sin el protector de bajos, esto podría poner en riesgo la integridad de los componentes importantes como la transmisión.



**!** Es necesario mantener limpio el protector de bajos, tanto interna como externamente. Para poder detectar pérdidas de fluidos del vehículo, evitar oxidaciones por agua estancada, etc.

## RUEDAS

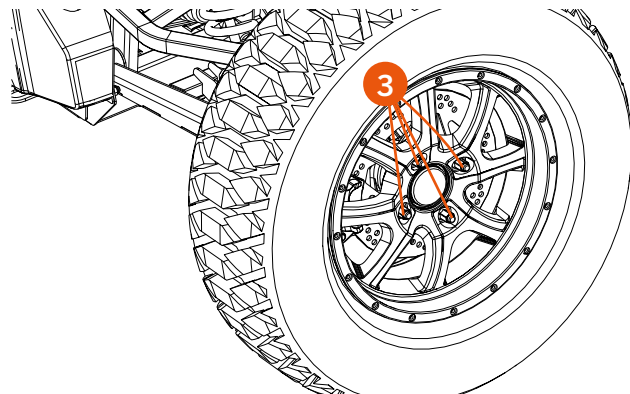
### Desmontaje:

1. Colocar el vehículo en posición horizontal.
2. Accionar el freno de estacionamiento.
3. Elevar la zona del vehículo (delantera o trasera) donde se sitúe la rueda a desmontar (ver pág. 47).
4. Retirar los cuatro tornillos (3) que sujetan la llanta.
5. Extraer la rueda.

Realizar el proceso anterior a la inversa para el **montaje**.

**!** NUNCA circular sin uno de los tornillos de la rueda, esto supone un gran riesgo para su seguridad.

**!** INFORMACIÓN TÉCNICA Par de apriete tuercas de rueda: 70 Nm.



## FILTRO DE AIRE (LIMPIEZA DEL FILTRO)

Deberá tenerse un cuidado en la limpieza del filtro del aire, para evitar su obstrucción y la entrada de suciedad en el motor, especialmente en el uso del vehículo en terrenos polvorientos.

Inspeccionar sin falta, antes y después de cada sesión de uso, según se indica en la Tabla de Mantenimiento (ver pág 44/45).

### Proceso:

1. Soltar los enganches (1) que sujetan la tapa del filtro.
2. Extraer el cartucho filtrante (2).
3. Limpiar con aire a presión, desde el interior hacia el exterior.
4. Limpiar el interior de la caja del filtro, con un trapo húmedo.
5. Reemplazar el cartucho filtrante si está muy sucio, húmedo o deteriorado.

### Recomendación:

No aplicar aire a una presión excesiva, para evitar rasgar el papel filtrante que podría ocasionar graves daños al motor. Presión de aire recomendada entre 42 – 71 PSI / 0,29 – 0,49 MPA / 3 – 5 KGF/cm<sup>2</sup>



Estas operativas, deberán efectuarse con las precauciones pertinentes, usando mascarilla y gafas de protección.



Un filtro de aire obstruido permite la entrada de suciedad en el motor, causando un desgaste excesivo, dañándolo. Con el filtro obstruido o deteriorado se puede producir daños graves al motor.

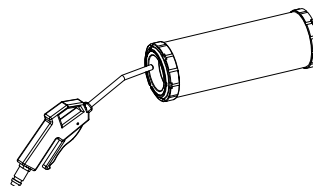
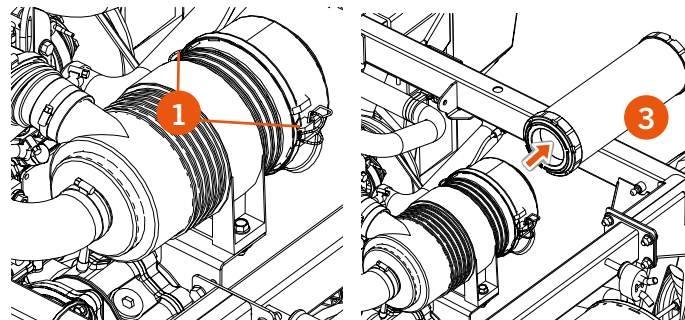
La Norma obliga a los talleres a recoger y almacenar, sin mezclar, residuos peligrosos o tóxicos, residuos contaminados y residuos inertes no peligrosos, prohibiéndoles su vertido, debiendo tratar los mismos con los gestores acreditados.



### INFORMACIÓN TÉCNICA

Presión de aire recomendada entre 42-71 PSI / 0,29-0,49 MPA / 3-5 KGF/cm<sup>2</sup>

Cartucho filtrante: 02012260000



## ACEITE MOTOR (COMPROBACIÓN NIVEL)

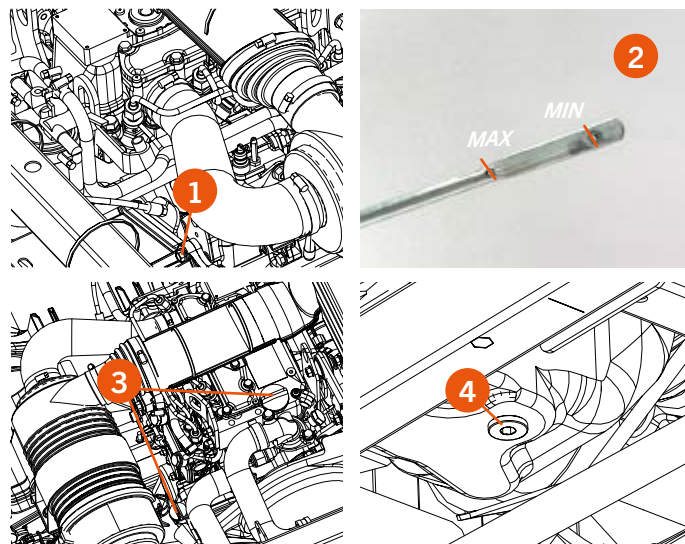
El buen funcionamiento y la durabilidad de la transmisión y el motor dependerá fundamentalmente de mantener el aceite al nivel óptimo y cambiarlo periódicamente, según se indica en la Tabla de Mantenimiento (pág 44/45).

### Proceso:

1. Colocar el vehículo en posición horizontal.
2. Poner en marcha el motor para que el aceite, una vez caliente, levante cualquier sedimento y pararlo pasados unos minutos.
3. Comprobar el nivel de aceite mediante el tapón/varilla (1).
  - 3.1. Extraer el tapón/varilla (1) y limpiar la varilla con un trapo limpio.
  - 3.2. Introducir de nuevo para que se impregne del aceite.
  - 3.3. Extraer de nuevo el tapón/varilla (1) y observar el nivel de aceite impregnado.
  - 3.4. Introducir de nuevo el tapón varilla (1).
4. El nivel de aceite debe estar entre las marcas de máximo y mínimo (2) del tapón/varilla.
5. **Si el nivel de aceite está demasiado alto:**
  - 5.1. Colocar un recipiente debajo del motor para recoger el aceite usado y evitar los vertidos.
  - 5.2. Retirar el exceso por el tapón/tornillo de vaciado (4).
  - 5.3. Atornillar el tapón/tornillo (4) reemplazando su arandela.
6. **Si el nivel de aceite está demasiado bajo:**
  - 6.1. Rellenar la cantidad de aceite necesaria, retirando cualquier de los dos tapones de llenado (3).
  - 6.2. Asegurar el posterior apriete de dichos tapones (3), mateniendo su anillo tórico.
7. Poner en marcha el motor durante unos minutos.
8. Parar el motor y pasados unos 5 minutos, controlar de nuevo el nivel de aceite.

**!** Para rellenar, añadiendo aceite nuevo, se debe usar el mismo tipo que ya tenía en el motor.  
Realizar varias comprobaciones durante el rellenado, evitando superar el nivel máximo.

**!** **INFORMACIÓN TÉCNICA:** Aceite recomendado: SAE 15W40 - API CD, CF, CF-4 y CI-4 / ACEA E-5. Capacidad: 1,7 L.  
Apriete del Tapón/tornillo de vaciado a 58 Nm.



## ACEITE MOTOR (CAMBIO ACEITE Y FILTRO)

Se debe mantener el aceite al nivel óptimo y cambiarlo periódicamente, según se indica en la Tabla de Mantenimiento (pág 44/45).

### Proceso:

1. Colocar el vehículo en posición horizontal.
2. Poner en marcha el motor para que el aceite, una vez caliente, levante cualquier sedimento y pararlo pasados unos minutos.
3. Colocar un recipiente debajo del motor para recoger el aceite usado y evitar los vertidos.
4. Retirar el tapón/varilla nivel (1) y los dos tapones de llenado (2), para facilitar el vaciado del aceite.
5. Retirar el tapón/tornillo de vaciado (3) y esperar hasta la evacuación de todo el contenido.
6. Desmontar el filtro (4) y desechar.
7. Colocar el nuevo filtro, lubricando el anillo tórico de estanqueidad y apretar manualmente, sin emplear herramientas.
8. Atornillar el tapón/tornillo (3) reemplazando su arandela.
9. Llenar con aceite nuevo.
10. Asegurar el apriete del tapón/varilla nivel (1) y de los tapones de llenado (2), con su anillo tórico.
11. Poner en marcha el motor durante unos minutos.
12. Parar el motor y pasados unos 5 minutos, controlar de nuevo el nivel de aceite, según las indicaciones de la Comprobación de nivel de aceite.

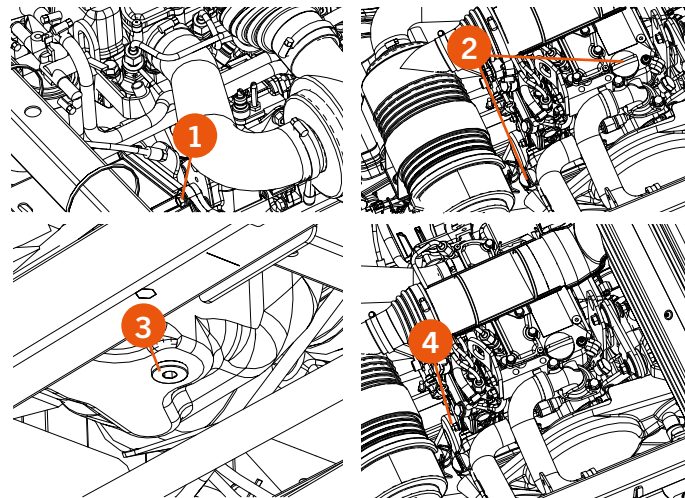


**INFORMACIÓN TÉCNICA:** Aceite recomendado: SAE 15W40 - API CD, CF, CF-4 y CI-4 / ACEA E-5. Capacidad: 1,7 L.  
Apriete del Tapón/tornillo de vaciado a 58 Nm.  
Cartucho filtrante: 02990000052.  
Arandela 16: 02990000217.



Para que la transmisión y el motor funcionen correctamente, mantener el aceite al nivel óptimo y cambiarlo periódicamente, según se indica en la Tabla de Mantenimiento (pág 44/45).

Un vehículo con aceite insuficiente, degradado o contaminado, puede acelerar el desgaste y provocar graves daños en el motor. La Norma obliga a los talleres a recoger y almacenar, sin mezclar, residuos peligrosos o tóxicos, residuos contaminados y residuos inertes no peligrosos, prohibiéndoles su vertido, debiendo tratar los mismos con los gestores acreditados.

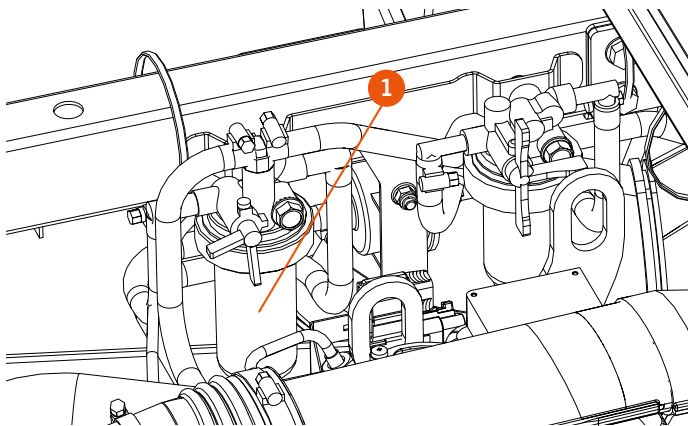


## PRE-FILTRO AGUA

El pre-filtro de agua (1) se encuentra debajo de la caja de carga, por lo tanto, para acceder a él es necesario levantar la caja.

Revisar el pre-filtro regularmente, si está desgastado, ha perdido eficiencia, han pasado las horas de uso indicadas en la tabla de mantenimiento, reemplace el pre-filtro en su servicio CORVUS.

**!** Un prefiltro de agua desgastado puede acelerar el desgaste del motor y acabar rompiéndolo.  
**NUNCA** arranque el motor sin el prefiltro.

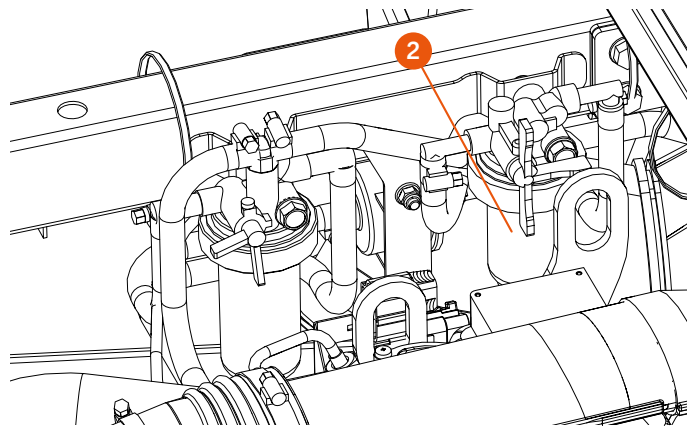


## FILTRO DE COMBUSTIBLE

El filtro de combustible (2) se encuentra debajo de la caja de carga, por lo tanto, para acceder a él es necesario levantar la caja.

Revisar el filtro regularmente, si está desgastado, ha perdido eficiencia, han pasado las horas de uso indicadas en la tabla de mantenimiento, reemplace el filtro en su servicio CORVUS.

**!** Un filtro de combustible desgastado puede acelerar el desgaste del motor y acabar rompiéndolo.  
**NUNCA** arranque el motor sin el filtro de combustible.



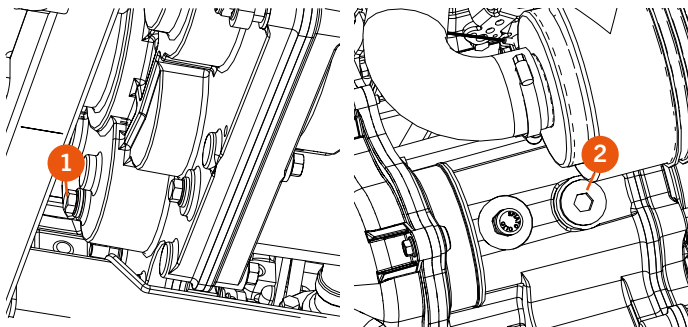


## ACEITE CAJA DE CAMBIOS (COMPROBACIÓN NIVEL)

El buen funcionamiento y la durabilidad de la transmisión y el motor dependerá fundamentalmente de mantener el aceite al nivel óptimo y cambiarlo periódicamente, según se indica en la Tabla de Mantenimiento (pág xx/xx).

### Proceso de comprobación:

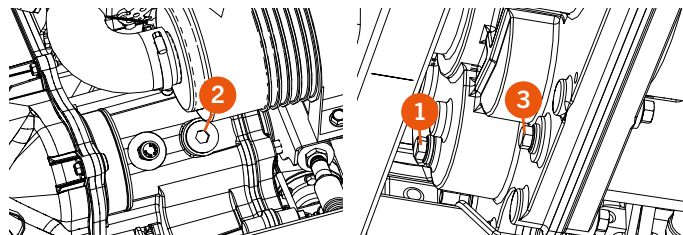
1. Colocar el vehículo en posición horizontal.
2. Retirar el tornillo de nivel (1).
3. Si el aceite sale ligeramente por el orificio, el nivel será correcto. Si por el contrario por el agujero no se derrama ningún líquido, deberá añadir aceite.
4. En el caso de necesitar añadir más aceite, deberá hacerse desde a través del tapón de llenado (2).



## ACEITE CAJA DE CAMBIOS (CAMBIO ACEITE)

### Proceso de cambio:

1. Colocar el vehículo en posición horizontal y levantar la caja de carga.
2. Retirar el protector de bajos trasero (ver pág. 47).
3. Colocar un recipiente debajo de la caja de cambios para recoger el aceite usado y evitar los vertidos.
4. Retirar el tapón de llenado (2), para facilitar una mejor evacuación del aceite de la caja de cambios.
5. Retirar el tornillo de vaciado (3) del aceite de la caja de cambios.
6. Una vez evacuado todo el aceite de la caja de cambios, reemplace la arandela y asegure el apriete del tornillo de vaciado a 24 Nm.
7. Rellenar la caja de cambios con el nuevo aceite.
8. Reemplace el anillo tórico y coloque el tapón de llenado (1).



### INFORMACIÓN TÉCNICA:

Aceite recomendado: SAE 80W-90, API GL5.  
Capacidad: 1,7 L.



**NUNCA** conducir el vehículo sin aceite en la caja de cambios o bajo nivel de este. Es importante conocer los periodos de mantenimiento de los componentes mostrados en la tabla de mantenimiento.

## ACEITE DEL DIFERENCIAL DELANTERO (COMPROBACIÓN Y CAMBIO)

### COMPROBACIÓN:

Para comprobar el nivel de aceite del diferencial delantero deberá extraer el aceite en recipiente calibrado y medir la cantidad extraída. El volumen correcto es 0,5 L.

### CAMBIO:

Debe cambiarse periódicamente el aceite, para asegurar la vida del diferencial, según se indica en la Tabla de Mantenimiento (pág. xx/xx).

1. Colocar el vehículo en posición totalmente horizontal.
2. Retirar protector de bajos delantero antes de iniciar operación (pág. X) y el interior del capó en caso de tenerlo.
3. Colocar un recipiente debajo del diferencial para recoger el aceite usado y evitar los vertidos.
5. Retirar el tapón/tornillo de llenado (1), para facilitar una mejor evacuación del aceite.
6. Retirar el tapón/tornillo de vaciado (2), y esperar hasta la evacuación de todo el contenido.
7. Atornillar el tapón/tornillo de vaciado (2) y apretar dicho tapón, reemplazando su arandela, asegurándolo a 24 Nm.
8. Rellenar el diferencial delantero con el nuevo aceite.
9. Atornillar y asegurar el posterior apriete del correspondiente tapón/tornillo de llenado (1), reemplazando su arandela, asegurándolo 24 Nm.
10. Verifique la ausencia de fugas y el buen estado de los retenes.



### INFORMACIÓN TÉCNICA:

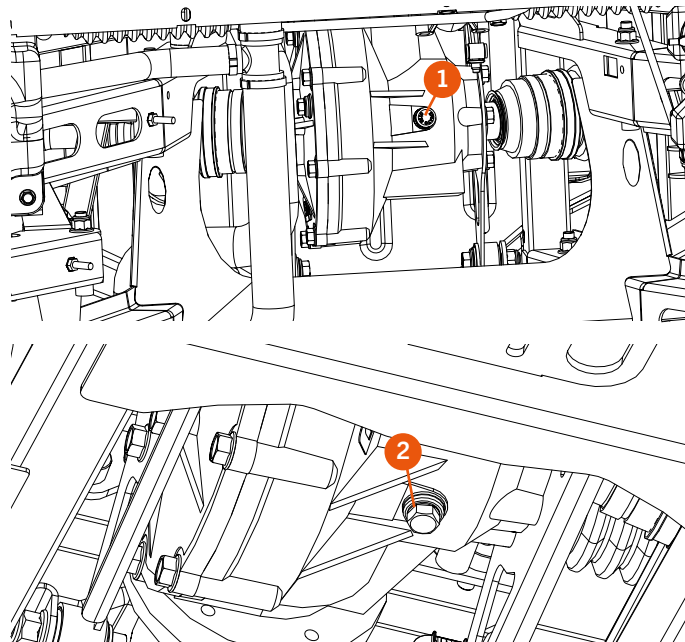
Aceite recomendado: SAE 80W-90, API GL5.

Capacidad: 0,5 L.



**NUNCA** conducir el vehículo sin aceite en el diferencial delantero o bajo nivel de este.

Es importante conocer los periodos de mantenimiento de los componentes mostrados en la tabla de mantenimiento.



## ACEITE DEL SISTEMA DE BLOQUEO 4X4 (COMPROBACIÓN Y CAMBIO)

### COMPROBACIÓN:

Para comprobar el nivel de aceite del sistema de bloqueo 4x4 deberá extraer el aceite en recipiente calibrado y medir la cantidad extraída. El volumen correcto es 0,05 L.

### CAMBIO:

Es conveniente observar con frecuencia, la ausencia de fugas y el mantenimiento del nivel de aceite, para el correcto funcionamiento.

Cambio de aceite del sistema de bloqueo.

1. Colocar el vehículo en posición totalmente horizontal y retirar el protector de bajos delantero (pág. 47).
2. Colocar un recipiente debajo del sistema bloqueo 4x4 para recoger el aceite usado y evitar los vertidos.
3. Retirar el tapón de llenado (1), para facilitar una mejor evacuación del aceite del bloqueo 4x4.
4. Retirar el tornillo de vaciado (2) de aceite del sistema bloqueo 4x4.
5. Una vez evacuado todo el aceite del sistema, reemplace la arandela y asegurar el apriete del tornillo de vaciado a 24 Nm.
6. Rellenar con aceite nuevo 0,05 L.
7. Reemplace la arandela del tapón y apriete el tapón de llenado (1) de aceite a 24 Nm.



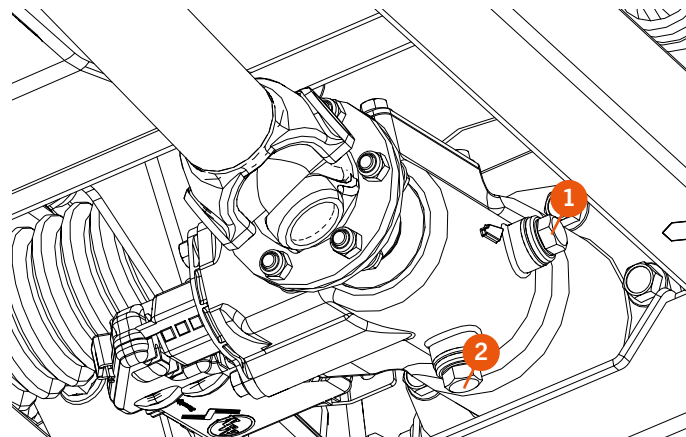
### INFORMACIÓN TÉCNICA:

Aceite recomendado: SAE 80W-90, API GL5. Capacidad: 0,05 L.  
Apriete del Tapón/tornillo de llenado a 24 Nm.  
Apriete del Tapón/tornillo de vaciado a 24 Nm.



**NUNCA** conducir el vehículo sin aceite en el actuador del 4x4 o bajo nivel de aceite.

Es importante conocer los periodos de mantenimiento de los componentes mostrados en la tabla de mantenimiento.



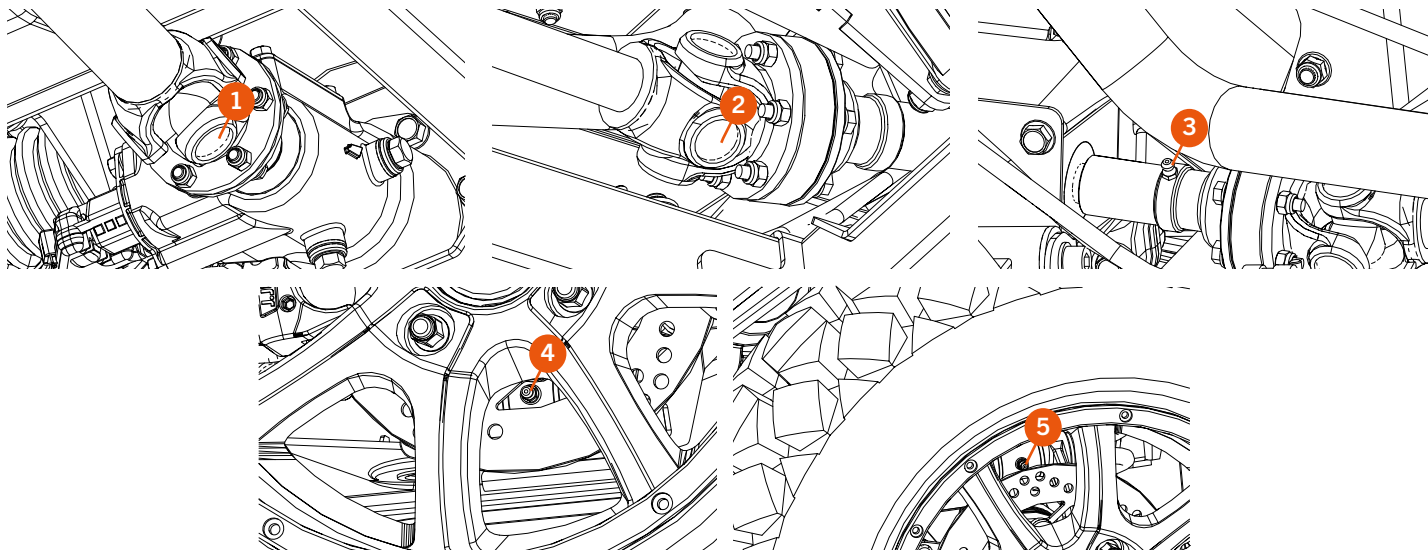
## ENGRASADORES

Su vehículo está equipado con engrasadores para facilitar la lubricación de ciertas partes (2 en cada mangueta trasera, 2 en cada articulación del cardan y 1 en el acoplamiento unión del cardan/salida de caja de cambios.

- 1- Engrasador nudo cardan-transmisión.
- 2- Engrasador nudo cardan-transmisión.
- 3- Engrasador acople transmisión.
- 4- Engrasador inferior mangueta trasera.
- 5- Engrasador superior mangueta trasera.

**!** Es necesario engrasar los puntos indicados según lo establecido en la tabla de mantenimiento para evitar el rápido desgaste de los componentes.

Revisar periódicamente si el engrasador sigue en su posición, si este se cae, la lubricación se puede perder y puede entrar polvo o elementos extraños, que acelerarán el desgaste de los componentes.



## MALETERO CAPÓ

### DESMONTAJE:

Para tener acceso al diferencial y los componentes que se sitúan bajo el capó, será necesario retirar el maletero si se dispone de el.

Previamente hay que levantar el capó delantero.

1. Aflojar los 5 tornillos (1) que sujetan el maletero capó.
2. Retirar el maletero capó.

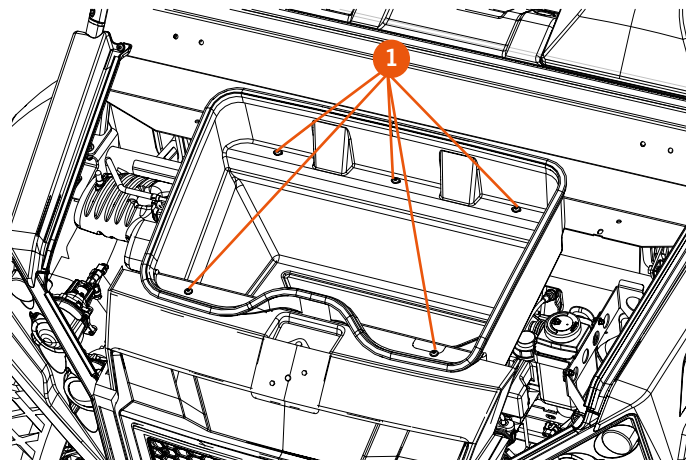


### INFORMACIÓN TÉCNICA

Par apriete tornillos cerradura: 12 Nm.



**NUNCA** conducir el vehículo con el maletero capó desmontado.

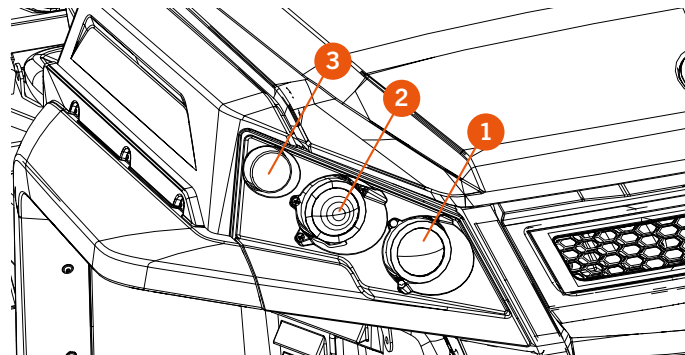


## ILUMINACIÓN

### PILOTOS

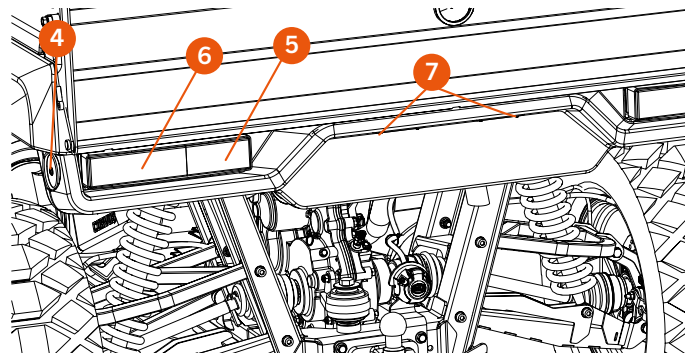
En el **frontal** del vehículo están ubicados los faros de alumbrado y las luces intermitentes:

1. Faros luces de cruce (cortas), en el frontal dispone de tornillo para el ajuste en altura.
2. Faros luces largas, en el frontal dispone de tornillos para el ajuste en altura.
3. Intermitentes delanteros.



En el **trasero** del vehículo están ubicados los faros de freno/ posición, las luces intermitentes y los catadióptricos:

4. Catadióptricos
5. Luces traseras de freno y posición.
6. Intermitentes traseros.
7. Su vehículo también dispone de alumbrado de matrícula.



La superficie de los pilotos puede estar muy caliente.  
**NUNCA** conduzca el vehículo sin luces o intermitencia.  
Estas representan una importante medida de seguridad.

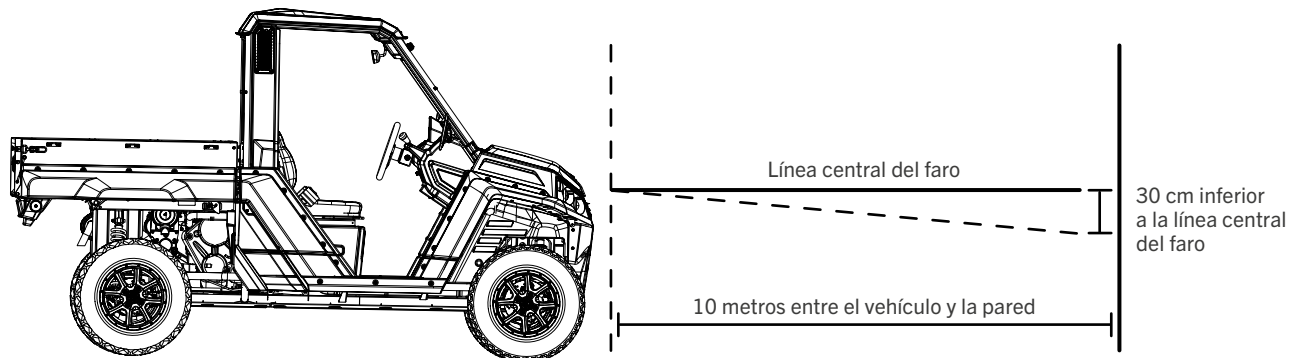
## ILUMINACIÓN

### AJUSTE ALTURA

1. Posicionar el vehículo a 10 metros de la pared e inmovilizarlo mediante el freno de estacionamiento.
2. Realizar la regulación de los faros por medio de los tornillos (1).
3. El haz de luz debe quedar a 30 cm. bajo la línea horizontal proyectada desde el centro del faro a la pared.



Las bombillas y faros podrían estar muy calientes.



## LÁMPARAS DELANTERAS (CRUCE, LARGO ALCANCE E INTERMITENCIA)



Las bombillas y faros podrían estar muy calientes.

### Proceso:

1. Desconectar el vehículo.
2. Abrir el capó frontal.

### Reemplazo de la lámpara de cruce:

1. Desenchufe el conector eléctrico (1) de la lámpara a reemplazar.
2. Gire la lámpara en sentido contrario a las agujas del reloj hasta retirar de su alojamiento.

### Reemplazo de largo alcance:

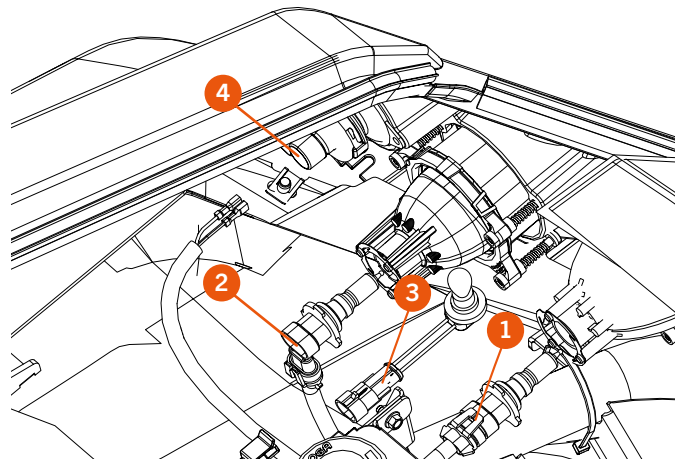
1. Desenchufe el conector eléctrico (2) de la lámpara a reemplazar.
2. Gire la lámpara en sentido contrario a las agujas del reloj hasta retirar de su alojamiento.

### Reemplazo lámpara de posición:

1. Desenchufe el conector eléctrico (3) de la lámpara a reemplazar.
2. Introduzca la mano por debajo de la lámpara de l. alcance, hasta tocar la luz.
3. Gire la lámpara en sentido contrario a las agujas del reloj hasta retirar de su alojamiento.

### Reemplazo de la lámpara de intermitencia:

1. Para el reemplazo de las lámparas de intermitencia girar el casquillo (4) portalámparas en sentido anti-horario hasta desencajar de su alojamiento.
2. Girar la lámpara y separar del casquillo.



### INFORMACIÓN TÉCNICA

Lámpara de cruce: HB3A 12V 60W // Ref. 09180040003

Lámpara de largo alcance: HB3 12V 60W // Ref. 08011460000

Lámpara de posición: W5W 12V 5W // Ref: 08011360000

Lámpara de intermitencia 12V 21W //Ref. 08000960000



**No conducir el vehículo sin luces de freno, intermitencia o posición ya que son elementos importantes de seguridad.**




## LÁMPARAS TRASERAS (INTERMITENCIA, FRENO Y POSICIÓN)

 Las bombillas y la tapa del piloto podrían estar muy calientes.

### Proceso de sustitución:

1. Para acceder a las lámparas traseras, deberá retirar la tapa del piloto anclada con los dos tornillos indicados en la imagen (1).
2. A continuación, podrá observar las 2 lámparas:
  - Intermitencia (2)
  - Freno y posición (3)

 **No conducir el vehículo sin luces de freno, intermitencia o posición ya que son elementos importantes de seguridad.**

### BOMBILLA PORTA-MATRÍCULAS

Para acceder a las lámparas del porta-matrículas es necesario realizar lo siguiente:

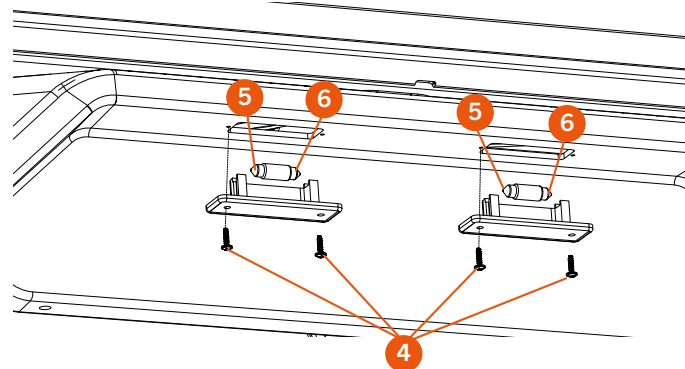
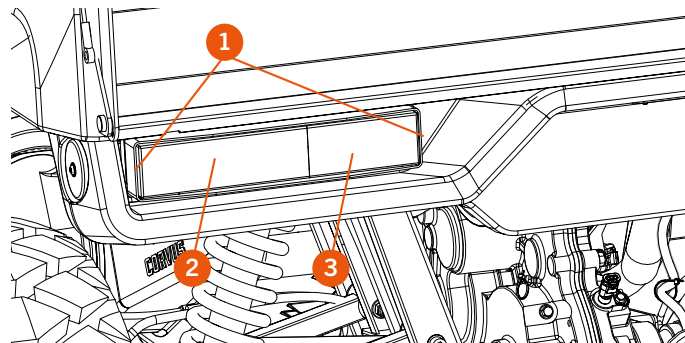
1. Quitar los tornillos indicados (4).
2. Tras ello extraer el plástico externo de la lámpara (5).
3. Desmontar la bombilla cuidadosamente (6).

### INFORMACIÓN TÉCNICA

Lámpara de intermitencia: 12V 21W // Ref. 09180040001

Lámpara freno y posición: 12V 21W/5W // Ref. 09180040002

Bombilla piloto matrícula: Ref. 08001660000



## LÍQUIDO REFRIGERANTE

El líquido refrigerante absorbe el calor excesivo del motor y lo transfiere al aire a través del radiador. Si el nivel de líquido disminuye, el motor se sobrecalienta y puede dañarlo severamente.

Compruebe el nivel de líquido todos los días antes de conducir su CORVUS. A su vez, revise que no haya elementos extraños, coloración indebida o extraña u otros líquidos contaminantes como aceite. Para proteger las partes de aluminio del sistema de refrigeración (motor y radiador) de la oxidación y corrosión, usar inhibidores químicos en la esencia del líquido refrigerante. Si no se utilizara un líquido anticorrosivo, pasado un tiempo, se oxidaría el radiador. Esto obstruiría los tubos de refrigeración.

**NOTA:** Inicialmente, de fábrica se utiliza un anticongelante de tipo permanente. Contiene un 50% de glicol de etileno y tiene un punto de congelación de -35°C.



Los líquidos químicos son nocivos para el cuerpo humano. Siga las instrucciones del fabricante.



El uso de soluciones líquidas incorrectas puede causar daños al motor y al sistema refrigerante. Usar líquido refrigerante con anticorrosivo específico para motores de aluminio y radiadores de acuerdo con las instrucciones del fabricante. Si el nivel de refrigerante es correcto y el vehículo se sigue calentado, aunque lleve pocos minutos encendido, podría deberse a burbujas en el circuito y debe de ser purgado. Si la temperatura alta persiste contactar con el servicio de CORVUS.



Para evitar quemaduras no saque el tapón del radiador ni trate de cambiar el líquido cuando el motor está todavía caliente. Espere hasta que se enfríe.

### Nivel del líquido refrigerante:

1. Coloque el vehículo completamente horizontal.
2. Desenrosque el tapón del depósito (1) en sentido contrario a las agujas del reloj y espere unos segundos a que los vapores se evacúen.
3. Compruebe el nivel de líquido refrigerante. El líquido no debe sobrepasar la línea marcada (MAX).
4. Si el nivel de líquido está bajo, añada la cantidad necesaria a través de la apertura de llenado.

*Líquido recomendado: 50% Long time. (-35°C).*

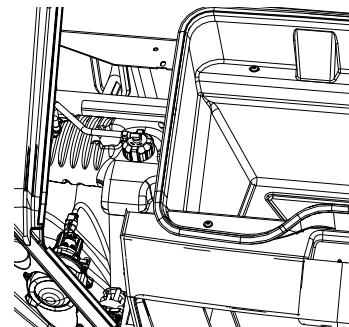


Si cae líquido en los neumáticos los vuelve más deslizantes y pueden causar un accidente. Limpiar inmediatamente el líquido que pueda caer en el chasis, motor o ruedas.

Inspeccione el líquido viejo. Si se observan manchas blancas en el líquido significará que las piezas de aluminio del sistema de refrigeración están corroídas. Si el líquido es marrón es que las piezas de acero o hierro del sistema están oxidadas. En los dos casos limpie el sistema.



Reemplazar las juntas por unas nuevas. Compruebe los posibles daños, pérdidas o falta de juntas del sistema de refrigeración. En países con climatología fría deberán ajustar la capacidad anticongelante a su temperatura mínima, efectuándolo con un margen de -5°C.



## TUBO DEL RADIADOR

### Tubos:

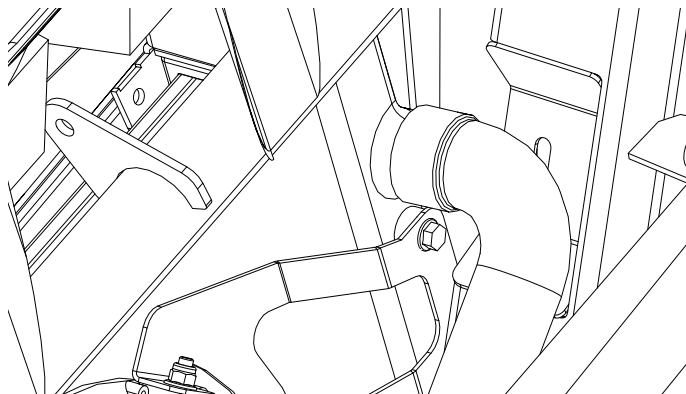
Comprobar que los tubos del radiador no tengan cortes ni estén deteriorados y que las conexiones no tengan pérdidas.

### Radiador:

Comprobar que las aletas del radiador no estén obstruidas (insectos o barro). Limpiar las obstrucciones con un chorro de agua a baja presión.

**!** Usando agua a alta presión puede dañar las aletas del radiador y restarle efectividad. No obstruir ni desviar la entrada de aire al radiador, instalando accesorios no autorizados. Las interferencias en el radiador pueden sobrecalentar y dañar el motor.

Cambiar el radiador si está dañado o ha perdido efectividad.



## AJUSTAR FRENO DE MANO

Para ajustar el freno de mano, utilice el siguiente procedimiento:

Aflojar la tuerca (1) y separar las pastillas aflojando el eje (2).

Ajustar el espárrago del cable para que la distancia entre la tuerca y extremo del espárrago sea 10mm.

Ajustar la leva hasta conseguir la medida indicada (60-61mm) cuando el freno de mano esté desactivado.

Aproximar lentamente las pastillas al disco, apretando el eje (2), hasta tocar.

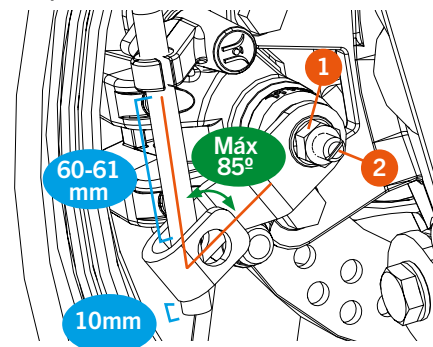
Aflojar el eje 90°, alejando las pastillas del disco.

Apretar la tuerca (1) sujetando el eje (2) con un destornillador plano.

### **!** INFORMACIÓN TÉCNICA


La leva se debe ajustar de modo que cuando el freno de mano este accionado al máximo, el ángulo de la leva con referencia al cable tiene que ser de máximo 85°.

**!** No efectúe esta operación con el freno de mano activado. Solo activar cuando la tuerca (1) esté apretada.




## DESGASTE DE FRENOS

Si el espesor de alguna de las pastillas de freno del disco delantero o trasero es inferior a 1,5 mm, se deberá proceder al cambio completo del juego de pastillas afectado.


 Verifique que el espesor de los discos es de 3,5 mm delantero y trasero como mínimo.

Es importante mantener limpia la zona de los discos, pastillas y manguetas. Evitando la acumulación de barro o elementos externos durante largos periodos de tiempo. Estos elementos pueden afectar al rendimiento, efectividad y a la vida útil de los materiales.


 Para este cambio le recomendamos que se dirija a su servicio CORVUS quién, además, controlará el posible desgaste de sus discos de freno.


## LÍQUIDO DE FRENOS

Inspeccione el líquido de frenos y cámbielo periódicamente. También debe cambiarse si aparece contaminado con agua o suciedad.  
*Líquido recomendado: Brake Fluid DOT-4.*

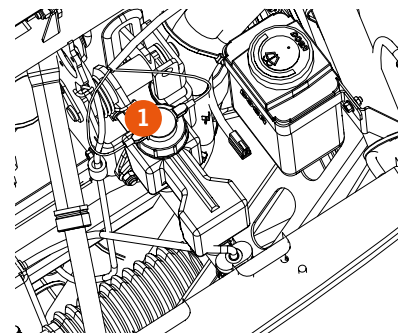
 No mezclar tipos distintos de líquido de frenos. El líquido utilizado para rellenar o renovar su circuito debe responder a la norma especificada en el depósito de líquido de cada circuito. No debe cambiar **NUNCA** de especificación, respetar siempre la especificación DOT-4, no es importante que el líquido de frenos sea de la misma marca, pero es **NECESARIO** que sea de la misma especificación. **NUNCA** usar líquido de un envase que no esté precintado (sin abrir) de origen. **NUNCA** usar líquido de frenos ya utilizado.

El nivel de líquido de frenos debe estar dentro del margen indicado MIN/MAX. Si falta líquido debe añadirse.

 No verter líquido de frenos sobre superficies pintadas.

 Compruebe que no hay pérdidas de líquido por las juntas. Compruebe posibles daños en los manguitos de freno.

El líquido de frenos se recomienda cambiarlo cada 2 años.

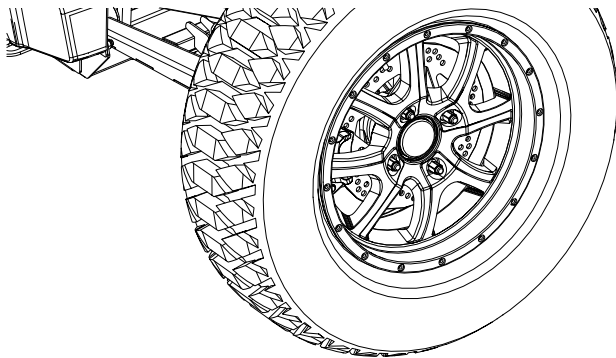


## NEUMÁTICOS

Controle que los neumáticos no estén gastados, cuarteados ni lesionados. Verifique además que se encuentran a la presión correcta.

Presión delantera/trasera recomendada:

- 1,0 bar (vehículo vacío)
- 1,5 bar (vehículo a plena carga)



## TORNILLOS, TUERCAS Y SUJECCIONES

Todos los días antes de conducir el vehículo, debe comprobar si todas las tuercas y tornillos están apretados.

También comprobar que las demás sujeciones estén en su sitio y en buenas condiciones.



**NUNCA** conduzca con tuercas o tornillos quitados, esto podría causar un accidente o serios daños.

## BATERÍA

La batería (12 V y 55 Ah) no necesita mantenimiento.

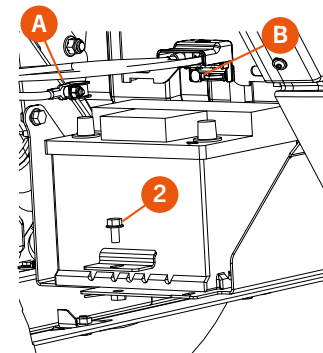
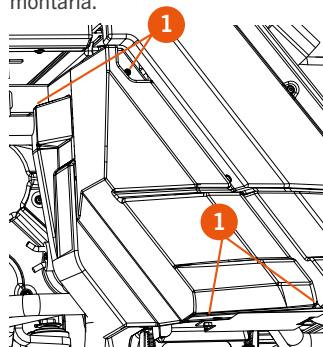
### Cambio de batería

La batería se encuentra en la parte trasera derecha del vehículo, bajo el antiproyecciones derecho o el cajón lateral derecho.

Para cambiarla, siga los siguientes pasos:

1. Afloje los 4 tornillos (1) de sujeción del antiproyecciones y retírelo.
2. Quite el tornillo (2) de fijación de la uña de la batería.
3. Afloje los bornes de la batería y extráigala, primero el borne negativo (A) y posteriormente el positivo (B).

Reemplace la batería por una nueva y siga los pasos en orden inverso para montarla.



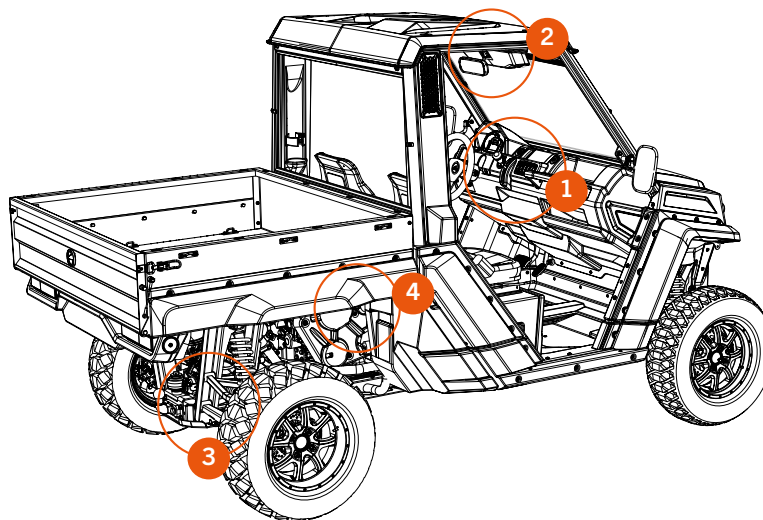
**No manipule ni intente abrir la batería, el electrolito y los gases son tóxicos y pueden causar lesiones graves. Mantenga la batería fuera del alcance de los niños. Mantenga la batería lejos de fuentes de calor, llamas abiertas y chispas. Almacenar y cargar siempre la batería en lugares bien ventilados. Utilizar ropa y gafas protectoras. Siempre desconectar borne negativo primero y conectarlo el último.**

## SALIDAS AUXILIARES DE CORRIENTE

El vehículo cuenta con 3 conectores auxiliares libres y un positivo directo de batería cuya capacidad máxima de carga individual son 150W a 12V. Nunca exceda esta capacidad para evitar ocasionar problemas en el sistema eléctrico o batería.

Estos conectores se encuentran localizados:

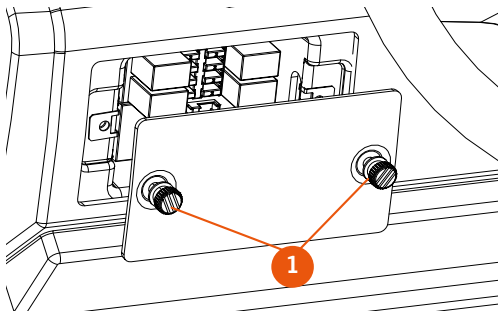
- (1) Detrás de la botonera central del salpicadero (positivo directo batería).
- (2) Detrás de la botonera superior techo (positivo después de contacto).
- (3) Parte trasera izquierda vehículo (positivo después de contacto).
- (4) Sobre las poleas del motor, terminal rojo positivo directo de batería.



## FUSIBLES

### LOT 1

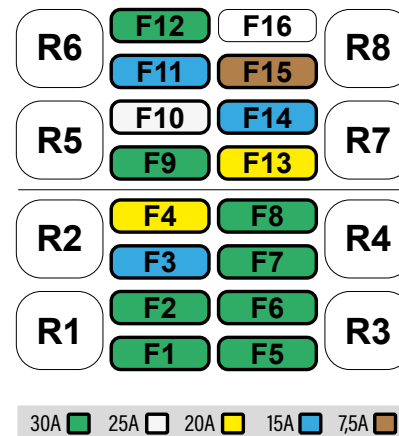
Para acceder a la caja de fusibles deberá retirar los 2 tornillos de la tapa situada en el margen izquierdo inferior del puesto de conducción.



**!** NUNCA usar fusibles diferentes a los indicados, esto podría suponer un mal funcionamiento o fallo en el sistema eléctrico.

- F1 - Fuel pump - Stop solenoid - Windshield wiper\*  
Bomba combustible - Bobina de paro - Limpiaparabrisas\*
- F2 - Radiator fan // Electroventilador
- F3 - Lighter // Mechero
- F4 - Signal KEY // Señal LLAVE
- F5 - Glow plugs // Calentadores
- F6 - Stop relay - Lamps // Relé de paro - Luces
- F7 - Safety relay - Power control KEY  
Relé de arranque - Control potencia LLAVE
- F8 - EPS // Dirección asistida
- F9 - Safety relay - Power control BATT  
Relé de arranque - Control potencia BATERÍA
- F10 - Heater\* // Calefacción\*
- F11 - Trailer supply // Alimentación remolque
- F12 - Low + stop lights // Luces cortas + freno
- F13 - Horn - Signal BATT // Bocina - Señal BATERÍA
- F14 - GPS supply // Alimentación GPS
- F15 - HVAC Command\* // Mando HVAC\*
- F16 - NC
- R1 - Radiator fan // Electroventilador
- R2 - Lighter - Signal KEY // Mechero - Señal LLAVE
- R3 - Stop relay - Lamps // Relé de paro - Luces
- R4 - Safety relay - Power control KEY  
Relé de arranque - Control potencia LLAVE
- R5 - Heater\* // Calefacción\*
- R6 - Trailer supply - Low + stop lights  
Alimentación remolque - Luces cortas + freno
- R7 - Start interlock // Seguridad de arranque
- R8 - AC compressor\* // Compresor AC\*

### TOP//SUPERIOR



\*: Optional // Opcional

## LIMPIAPARABRISAS

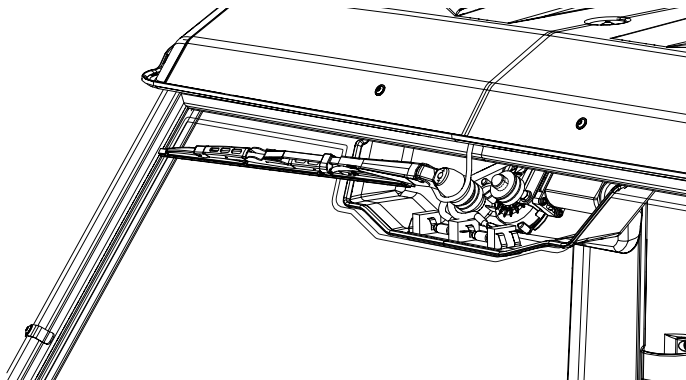
### ESCOBILLA LIMPIAPARABRISAS \*

Para realizar el desmontaje de la escobilla limpiaparabrisas:

- 1 - Separe el brazo del limpiaparabrisas.  
El brazo y la escobilla deben formar un ángulo de 90°.
- 2 - Presione el clip central.
- 3 - Retire el brazo de la escobilla hacia el abajo.

Para el montaje de la escobilla:

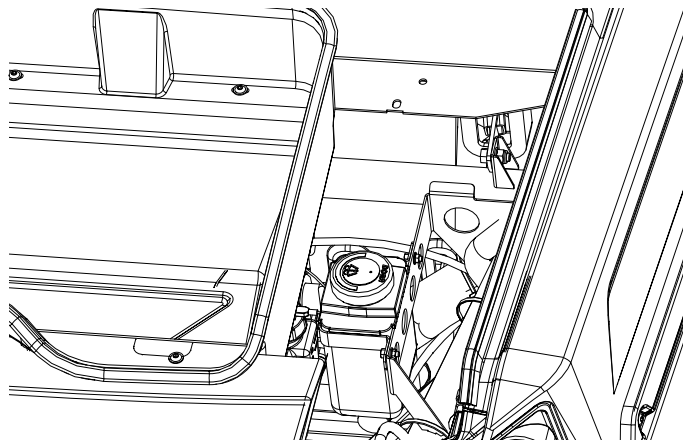
- 1 - Introduzca el brazo del limpiaparabrisas entre la escobilla.
- 2 - Introducir la punta del brazo en el clip central.
- 3 - Gire la escobilla y devuelva el brazo a su posición inicial.



### LÍQUIDO LIMPIACRISTALES \*

El depósito del líquido limpiacristales se encuentra bajo el capó delantero.

- 1 - Coloque el vehículo en posición horizontal.
- 2 - Retire los cuatro tornillos de la tapa.
- 3 - Retire el tapón.
- 4 - Rellene de líquido hasta el borde del depósito.
- 5 - Enrosque el tapón.
- 6 - Compruebe el buen funcionamiento.





# RESPONSABILIDAD DE PRODUCTO

## RESPONSABILIDAD DE PRODUCTO

### COMPLEMENTO CONDICIONADO POR LA DIRECTIVA DE RESPONSABILIDAD DE PRODUCTOS 1999/34/CE DEL 10/05/1999

1. El Manual de Usuario se ha entregado al cliente o a su representante legal al hacer la entrega del producto. Se ha designado a una persona de contacto para atender a las consultas.
2. El producto se ha presentado al cliente (representante legal) antes de entregárselo. Se ha informado al cliente (representante legal) de que el producto únicamente debe utilizarse en conformidad con las condiciones establecidas por el fabricante (tal como se expone en el Manual de Usuario). El cliente (representante legal) comprende completamente las instrucciones.
3. Se ha informado al cliente (representante legal) de que el fabricante no se hará responsable de los problemas derivados de la modificación del vehículo.
4. El cliente (representante legal) declara con su firma que ha sido informado y que comprende los puntos indicados anteriormente.

---

Fecha y firma del cliente (representante legal).

# MANUAL DE GARANTÍAS

## ADVERTENCIAS PRELIMINARES

(Según Real Decreto Legislativo 1/2007, de 16 de noviembre, por el que se aprueba el texto refundido de la Ley General para la Defensa de los Consumidores y Usuarios y otras leyes complementarias.)

Normas reguladoras de la garantía del fabricante **CORVUS INNOVA S.L.** En adelante, “**CORVUS**”.

La compañía **CORVUS**, por la presente, garantiza al consumidor final, comprador de un vehículo fabricado por **CORVUS**, que tanto los materiales como la fabricación están libres de defectos de acuerdo con las máximas normas de calidad.

Consecuentemente, **CORVUS** por la presente garantiza al comprador final (en adelante, el “comprador”), de acuerdo con las condiciones expresadas a continuación, la reparación de cualquier defecto de materiales, vicio oculto o de fabricación detectados en un vehículo nuevo sin cargo alguno, dentro del plazo de garantía marcado y con una limitación de 1.000 h de funcionamiento.

### PERIODO DE GARANTÍA

El periodo de garantía comenzará el día de la entrega del vehículo al comprador por un concesionario autorizado o distribuidor oficial de **CORVUS**, o en el caso de modelos para demostraciones, en la fecha en que el vehículo entre en funcionamiento por primera vez. El vendedor responde de las faltas de conformidad que se manifiesten en el plazo establecido en el Real Decreto Legislativo 1/2007, de 16 de noviembre, por el que se aprueba el texto refundido de la Ley General para la Defensa de los Consumidores y Usuarios desde la entrega del bien y acorde con la Directiva 1999/44/CE para el resto de los Estados Miembros de la Comunidad Europea. Para los países de fuera de la Comunidad Europea el periodo de garantía será regulado por las normas en vigor de los mismos. No obstante, si la falta de conformidad se manifiesta durante los seis primeros meses desde la entrega del vehículo, se presume que dicha falta existía cuando se entregó aquella; a partir del sexto mes, el comprador deberá demostrar que la falta de conformidad existía en el momento de la entrega del bien.

Durante los seis primeros meses posteriores a la entrega del bien reparado, el vendedor responderá de las faltas de conformidad que motivaron la reparación.

Cualquier defecto detectado en el producto habrá de ser llevado a la atención de un distribuidor oficial o concesionario autorizado por **CORVUS** dentro del periodo de garantía. Si el último día del periodo de garantía se establece en domingo o festividad oficial, el periodo de garantía se extenderá de tal manera que el último día del periodo de garantía sea el primer día hábil después del domingo o festividad oficial.

Las reclamaciones de garantía por defectos no traídos a la atención de un distribuidor oficial o concesionario autorizado por **CORVUS** antes del final del periodo de garantía serán excluidas.

### OBLIGACIONES DEL COMPRADOR

**CORVUS** estará legitimada para rechazar reclamaciones de garantía si y en la medida que:

1. El comprador no ha procedido a someter al vehículo a cualesquiera de las inspecciones y/o trabajos de mantenimiento requeridos en el manual del

## ADVERTENCIAS PRELIMINARES

usuario o se ha excedido de la fecha expresada para tales inspecciones o trabajos de mantenimiento, excluyendo también de la garantía los defectos que aparecieran antes de la fecha establecida para una inspección o trabajo de mantenimiento que NUNCA se hubiera llevado a cabo, o que se llevara a cabo después de la fecha establecida.

2. Se ha efectuado inspección, trabajo de mantenimiento o reparación por terceros no reconocidos ni autorizados por **CORVUS**.
3. Cualquier mantenimiento o reparación se ha llevado a cabo en violación de los requisitos técnicos, especificaciones e instrucciones indicadas por el fabricante.
4. Se han usado piezas de recambio no autorizadas para su uso por **CORVUS** en trabajos de mantenimiento o reparación en el vehículo, o si y en la medida en que haya utilizado el vehículo usando combustibles, lubricantes u otros líquidos (incluyendo, entre otros, productos de limpieza) que no hayan sido expresamente mencionados en las especificaciones del Manual de Usuario.
5. El vehículo ha sido en cualquier modo alterado o modificado o equipado con componentes diferentes a los que han sido expresamente autorizados por **CORVUS** como componentes del vehículo admitidos.
6. El vehículo ha sido almacenado o transportado de manera no congruente con los requisitos técnicos correspondientes.
7. El vehículo ha sido usado para un uso especial diferente al ordinario, como competición, carreras o intentos de conseguir algún récord.
8. El vehículo ha sufrido un accidente que le provoque directa o indirectamente daños.

### EXCLUSIONES DE LA GARANTÍA

Los siguientes artículos serán excluidos de la garantía:

1. Piezas de desgaste, incluyendo, sin limitación alguna, baterías, filtros de combustible, elemento del filtro de aceite, filtros de aire, discos de freno, pastillas de freno, ferodos de embrague, correas CVT, rodillos CVT, Variador CVT, bombillas, fusibles, escobillas de carbón, neumáticos, cables y otros componentes de caucho, y en general cualquier pieza sometida a desgaste.
2. Lubricantes (por ejemplo, aceite, grasa, etc.) y fluidos de funcionamiento (por ejemplo, líquido de batería, refrigerante, etc.).
3. Inspección, ajuste y otros trabajos de mantenimiento, así como todo tipo de trabajo de limpieza.
4. Daños en la pintura y consiguiente corrosión debida a influencias externas, tales como piedras, sal, gases de escape industriales y otros impactos medioambientales o de limpieza inadecuada con productos inadecuados.
5. Daños causados por defectos, así como gastos causados directa o indirectamente por incidencias de los defectos (por ejemplo, gastos de comunicaciones, gastos de alojamiento, gastos de coche de alquiler, gastos de transporte público, gastos de grúa, gastos de mensajería urgente, etc.), así como otros perjuicios financieros (por ejemplo, causados por la pérdida de uso de un vehículo, pérdida de ingresos, pérdida de tiempo, etc.).
6. Fenómeno acústico o estético que no afecte de manera significativa la condición de uso del vehículo (por ejemplo, pequeñas u ocultas imperfecciones, ruido o vibraciones normales de uso, etc.).
7. Fenómenos debidos al envejecimiento del vehículo (por ejemplo, descolorimiento de las superficies pintadas o con recubrimiento metálico).

## ADVERTENCIAS PRELIMINARES

### VARIOS

A. En caso que la reparación del defecto o la sustitución de la pieza resultase desproporcionada, **CORVUS** tendrá la prerrogativa de decidir a su única discreción si reparar o sustituir piezas defectuosas. La propiedad de las piezas de las piezas repuestas, en su caso, pasará a **CORVUS** sin ninguna otra consideración. El distribuidor oficial o concesionario autorizado por **CORVUS** al que se hubiere confiado la reparación de defectos no estará autorizado a efectuar declaraciones vinculantes por cuenta de **CORVUS**.

B. En casos de duda en cuanto a la existencia de un defecto o si se requiere una inspección visual o material, **CORVUS** se reserva el derecho a exigir la remisión de las piezas sobre las que pesa una reclamación de garantía o de pedir un examen del defecto por un experto de **CORVUS**. Cualesquiera obligaciones adicionales de garantías sobre piezas repuestas sin cargo o por cualquier servicio prestado sin cargo bajo la presente garantía serán excluidas. La garantía para componentes repuestos dentro del periodo de garantía acabará en la fecha de caducidad del periodo de garantía del producto respectivo.

C. Si resultase que un defecto no pudiese ser reparado y la sustitución de él fuese desproporcionada para el fabricante, el consumidor garantizado tendrá derecho a la cancelación del contrato (pago de una compensación) o al reembolso parcial del precio de compra (descuento), en vez de la reparación del vehículo.

D. Las reclamaciones de garantía del comprador bajo el contrato de compraventa con el correspondiente distribuidor oficial o concesionario autorizado no se verán afectadas por la presente garantía. La presente garantía tampoco afectará derechos contractuales adicionales del comprador bajo las condiciones generales de negocios del concesionario autorizado. Tales derechos adicionales, sin embargo, sólo pueden ser reclamados al distribuidor oficial o concesionario autorizado.

E. Si el comprador revendiese el producto dentro del periodo de garantía, los términos y condiciones de la presente garantía continuarán existiendo con el alcance actual, de manera que los derechos de reclamación bajo la presente garantía de acuerdo con los términos y condiciones regulados en el presente documento serán transferidos al nuevo propietario del vehículo.

## CAMBIO DE PROPIETARIO

PROPIETARIO N°2

NOMBRE Y APELLIDO:

DIRECCIÓN:

C.P. / LOCALIDAD:

TELÉFONO:

MOV.:

E-MAIL:

Confirmando que me han sido entregados el Comprobante de Entrega, el Manual de Usuario y dos juegos de llaves. He leído completamente y comprendo el Manual de Usuario. Conozco los intervalos de mantenimiento. Conozco las condiciones de garantía.

---

Fecha y firma del cliente (representante legal).

En pro de su propia seguridad (p.e. para las posibles campañas de retirada por parte del fabricante), le recomendamos, como nuevo propietario, que notifique la adquisición de su vehículo **CORVUS** a un distribuidor oficial o concesionario autorizado **CORVUS**, o directamente a **CORVUS**, con la finalidad de que sus datos queden registrados en el servicio. De esta manera se asegurará de que se le avise correctamente cuando se produzca cualquier campaña que pudiere afectarles.

## CAMBIO DE PROPIETARIO

### PROPIETARIO N°3

NOMBRE Y APELLIDO:

DIRECCIÓN:

C.P. / LOCALIDAD:

TELÉFONO:

MOV.:

E-MAIL:

Confirmando que me han sido entregados el Comprobante de Entrega, el Manual de Usuario y dos juegos de llaves. He leído completamente y comprendo el Manual de Usuario. Conozco los intervalos de mantenimiento. Conozco las condiciones de garantía.

---

Fecha y firma del cliente (representante legal).

En pro de su propia seguridad (p.e. para las posibles campañas de retirada por parte del fabricante), le recomendamos, como nuevo propietario, que notifique la adquisición de su vehículo **CORVUS** a un distribuidor oficial o concesionario autorizado **CORVUS**, o directamente a **CORVUS**, con la finalidad de que sus datos queden registrados en el servicio. De esta manera se asegurará de que se le avise correctamente cuando se produzca cualquier campaña que pudiere afectarle.



# CONTROL DE REVISIONES

## CONTROL DE REVISIONES

Fecha: \_\_\_\_\_ Km: \_\_\_\_\_

Próxima revisión: \_\_\_\_\_

Observaciones: \_\_\_\_\_  
\_\_\_\_\_  
\_\_\_\_\_

\_\_\_\_\_ Sello: \_\_\_\_\_  
\_\_\_\_\_  
\_\_\_\_\_  
\_\_\_\_\_

Fecha: \_\_\_\_\_ Km: \_\_\_\_\_

Próxima revisión: \_\_\_\_\_

Observaciones: \_\_\_\_\_  
\_\_\_\_\_  
\_\_\_\_\_

\_\_\_\_\_ Sello: \_\_\_\_\_  
\_\_\_\_\_  
\_\_\_\_\_  
\_\_\_\_\_

Fecha: \_\_\_\_\_ Km: \_\_\_\_\_

Próxima revisión: \_\_\_\_\_

Observaciones: \_\_\_\_\_  
\_\_\_\_\_  
\_\_\_\_\_

\_\_\_\_\_ Sello: \_\_\_\_\_  
\_\_\_\_\_  
\_\_\_\_\_  
\_\_\_\_\_

Fecha: \_\_\_\_\_ Km: \_\_\_\_\_

Próxima revisión: \_\_\_\_\_

Observaciones: \_\_\_\_\_  
\_\_\_\_\_  
\_\_\_\_\_

\_\_\_\_\_ Sello: \_\_\_\_\_  
\_\_\_\_\_  
\_\_\_\_\_  
\_\_\_\_\_

## CONTROL DE REVISIONES

Fecha: \_\_\_\_\_ Km: \_\_\_\_\_

Próxima revisión: \_\_\_\_\_

Observaciones: \_\_\_\_\_  
\_\_\_\_\_  
\_\_\_\_\_

\_\_\_\_\_ Sello: \_\_\_\_\_  
\_\_\_\_\_  
\_\_\_\_\_  
\_\_\_\_\_

Fecha: \_\_\_\_\_ Km: \_\_\_\_\_

Próxima revisión: \_\_\_\_\_

Observaciones: \_\_\_\_\_  
\_\_\_\_\_  
\_\_\_\_\_

\_\_\_\_\_ Sello: \_\_\_\_\_  
\_\_\_\_\_  
\_\_\_\_\_  
\_\_\_\_\_

Fecha: \_\_\_\_\_ Km: \_\_\_\_\_

Próxima revisión: \_\_\_\_\_

Observaciones: \_\_\_\_\_  
\_\_\_\_\_  
\_\_\_\_\_

\_\_\_\_\_ Sello: \_\_\_\_\_  
\_\_\_\_\_  
\_\_\_\_\_  
\_\_\_\_\_

Fecha: \_\_\_\_\_ Km: \_\_\_\_\_

Próxima revisión: \_\_\_\_\_

Observaciones: \_\_\_\_\_  
\_\_\_\_\_  
\_\_\_\_\_

\_\_\_\_\_ Sello: \_\_\_\_\_  
\_\_\_\_\_  
\_\_\_\_\_  
\_\_\_\_\_

## CONTROL DE REVISIONES

Fecha: \_\_\_\_\_ Km: \_\_\_\_\_

Próxima revisión: \_\_\_\_\_

Observaciones: \_\_\_\_\_  
\_\_\_\_\_  
\_\_\_\_\_

\_\_\_\_\_ Sello: \_\_\_\_\_  
\_\_\_\_\_  
\_\_\_\_\_  
\_\_\_\_\_

Fecha: \_\_\_\_\_ Km: \_\_\_\_\_

Próxima revisión: \_\_\_\_\_

Observaciones: \_\_\_\_\_  
\_\_\_\_\_  
\_\_\_\_\_

\_\_\_\_\_ Sello: \_\_\_\_\_  
\_\_\_\_\_  
\_\_\_\_\_  
\_\_\_\_\_

Fecha: \_\_\_\_\_ Km: \_\_\_\_\_

Próxima revisión: \_\_\_\_\_

Observaciones: \_\_\_\_\_  
\_\_\_\_\_  
\_\_\_\_\_

\_\_\_\_\_ Sello: \_\_\_\_\_  
\_\_\_\_\_  
\_\_\_\_\_  
\_\_\_\_\_

Fecha: \_\_\_\_\_ Km: \_\_\_\_\_

Próxima revisión: \_\_\_\_\_

Observaciones: \_\_\_\_\_  
\_\_\_\_\_  
\_\_\_\_\_

\_\_\_\_\_ Sello: \_\_\_\_\_  
\_\_\_\_\_  
\_\_\_\_\_  
\_\_\_\_\_

## CONTROL DE REVISIONES

Fecha: \_\_\_\_\_ Km: \_\_\_\_\_

Próxima revisión: \_\_\_\_\_

Observaciones: \_\_\_\_\_  
\_\_\_\_\_  
\_\_\_\_\_

\_\_\_\_\_ Sello: \_\_\_\_\_  
\_\_\_\_\_  
\_\_\_\_\_  
\_\_\_\_\_

Fecha: \_\_\_\_\_ Km: \_\_\_\_\_

Próxima revisión: \_\_\_\_\_

Observaciones: \_\_\_\_\_  
\_\_\_\_\_  
\_\_\_\_\_

\_\_\_\_\_ Sello: \_\_\_\_\_  
\_\_\_\_\_  
\_\_\_\_\_  
\_\_\_\_\_

Fecha: \_\_\_\_\_ Km: \_\_\_\_\_

Próxima revisión: \_\_\_\_\_

Observaciones: \_\_\_\_\_  
\_\_\_\_\_  
\_\_\_\_\_

\_\_\_\_\_ Sello: \_\_\_\_\_  
\_\_\_\_\_  
\_\_\_\_\_  
\_\_\_\_\_

Fecha: \_\_\_\_\_ Km: \_\_\_\_\_

Próxima revisión: \_\_\_\_\_

Observaciones: \_\_\_\_\_  
\_\_\_\_\_  
\_\_\_\_\_

\_\_\_\_\_ Sello: \_\_\_\_\_  
\_\_\_\_\_  
\_\_\_\_\_  
\_\_\_\_\_







[WWW.CORVUS-UTV.COM](http://WWW.CORVUS-UTV.COM)